

SCALA

ÉCLAIRAGE DEL POUR CAGE D'ESCALIER

- MODÈLE 30 W et 40 W
- ENTRÉE 120 V C.A. à 277 V
- AC et EM, 2 PI

DEL | Mouillé | 2 PI



MESURES DE PROTECTION IMPORTANTES

Toujours prendre les précautions d'usage pour employer un équipement électrique, notamment les mesures suivantes :

VEUILLEZ LIRE ATTENTIVEMENT ET OBSERVER TOUTES LES CONSIGNES DE SÉCURITÉ

1. Ne pas laisser le cordon entrer en contact avec une surface chaude.
2. Ne pas installer près d'un chauffage au gaz ou électrique.
3. L'équipement doit être installé dans un endroit et à une hauteur où il ne sera pas soumis à un usage intempestif par un personnel non autorisé.
4. L'usage de tout appareil auxiliaire non recommandé par BeLuce Canada Inc. peut causer une condition non sécuritaire et annulera la garantie de l'unité.
5. Ne pas employer cet équipement pour un usage autre que celui prévu.
6. La maintenance de cet équipement doit être effectuée par le personnel de maintenance qualifié.

VEUILLEZ CONSERVER CES INSTRUCTIONS!

D'abord s'assurer de couper le courant électrique.

1. Enlever la lentille.
2. Enlever avec soin le réflecteur DEL du boîtier. Vous trouverez le sac de quincaillerie nécessaire pour l'étape 9.
3. Retirer la quincaillerie du sac.
4. Fixer le luminaire à la montage en surface.
5. Préparer le luminaire pour le raccordement / suspendre le réflecteur des agrafes internes. Connecter l'alimentation C.A. et la mise à la terre tel qu'indiqué sur les conducteurs fournis. Isoler tout fil non utilisé !

MISE EN GARDE ! Ne pas isoler un fil qui n'est pas utilisé peut entraîner un risque de choc électrique ou une condition non sécuritaire ainsi que la défaillance de l'équipement.

Acheminer les fils et les fixer en place.

6. Installer les clips de la lentille.
7. Fixer la lentille à l'aide des clips. Repositionner la lentille et enclencher chacune des quatre (4) clips en place (un « clic » se fera entendre).
8. Mettre sous tension c.a.

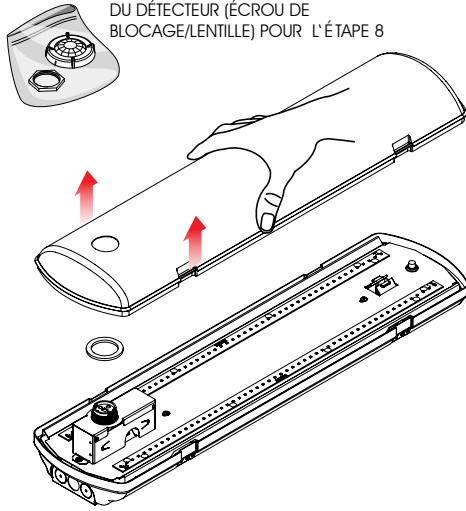
VEUILLEZ CONSERVER CES INSTRUCTIONS!

AVERTISSEMENT

Aucune pièce susceptible d'être réparée par l'utilisateur. Référez le service à un technicien qualifié. Lire les instructions avant l'installation ou l'utilisation de ce dispositif. L'installation doit être effectuée par un électricien ou installateur qualifié conformément aux codes locaux.

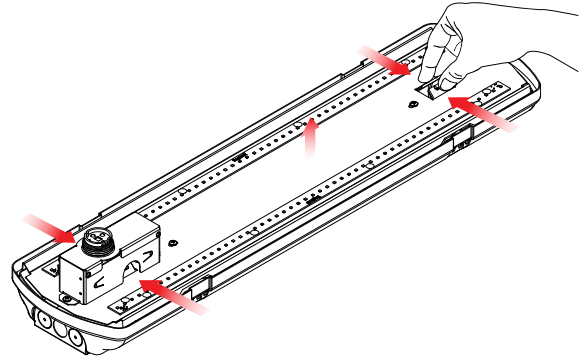
1. RETIRER LE LENTILLE

CONSERVER LES ACCESSOIRES
DU DÉTECTEUR (ÉCROU DE
BLOCAGE/LENTILLE) POUR L'ÉTAPE 8

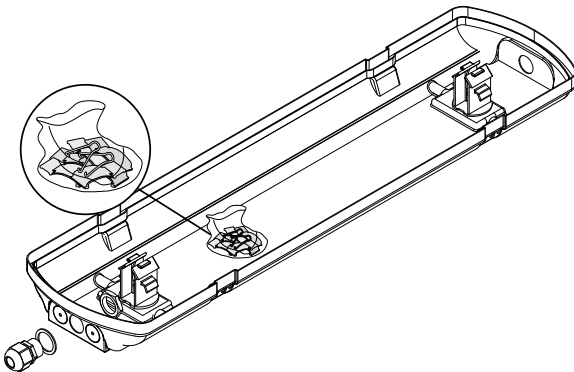


2. RETIRER LE RÉFLECTEUR À DEL DU BOÎTIER

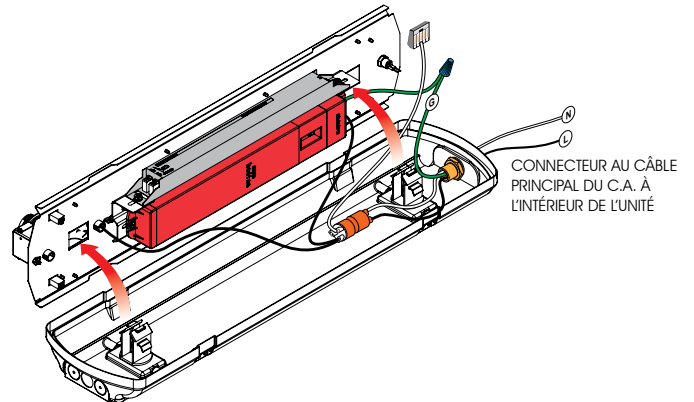
VEILLER À NE PAS TOUCHER AUX DEL!



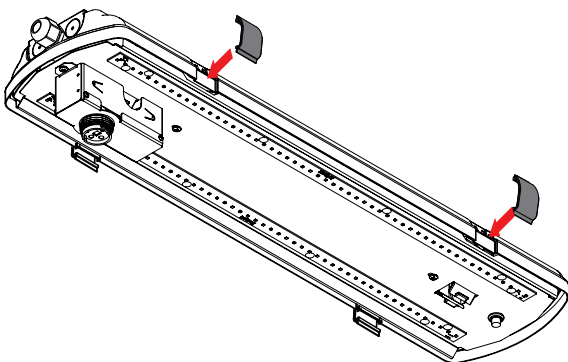
3. RETIRER LA QUINCAILLERIE DE MONTAGE



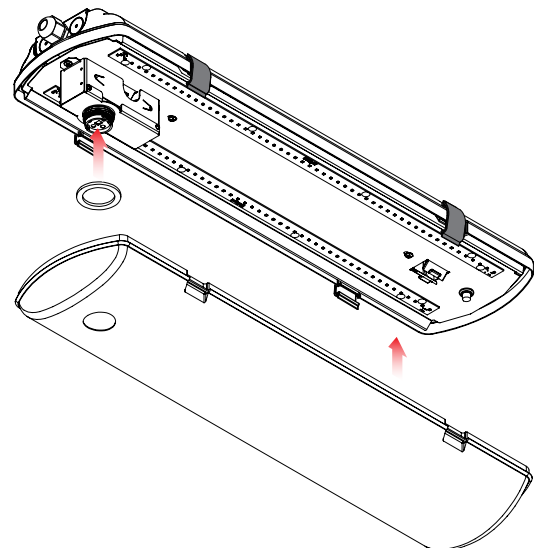
4. RACCORDER À L'ALIMENTATION ÉLECTRIQUE



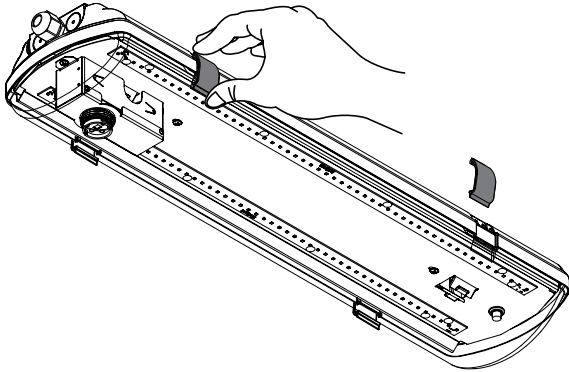
5. INSTALLER LES CLIPS DE LA LENTILLE



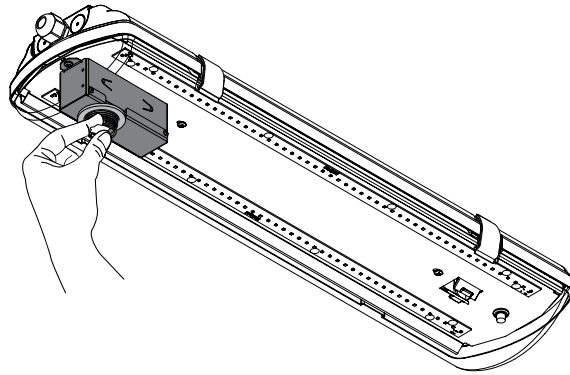
6. INSTALLER LE JOINT DE GARNITURE ET LA LENTILLE DU DÉTECTEUR



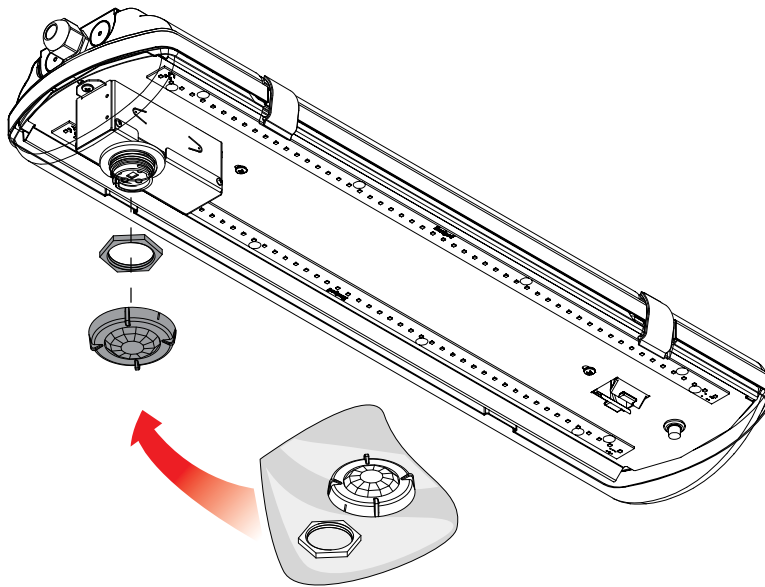
7. FIXER LA LENTILLE À L'AIDE DES CLIPS



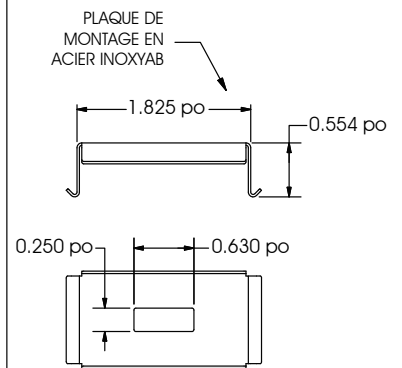
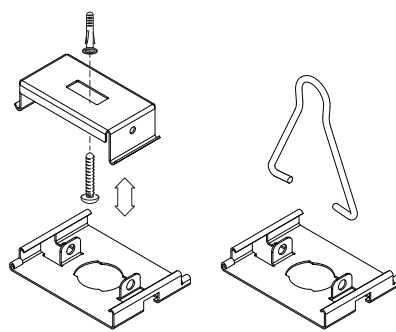
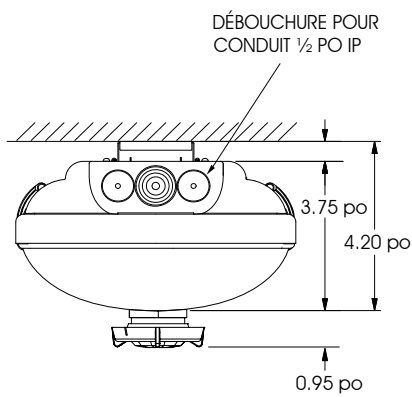
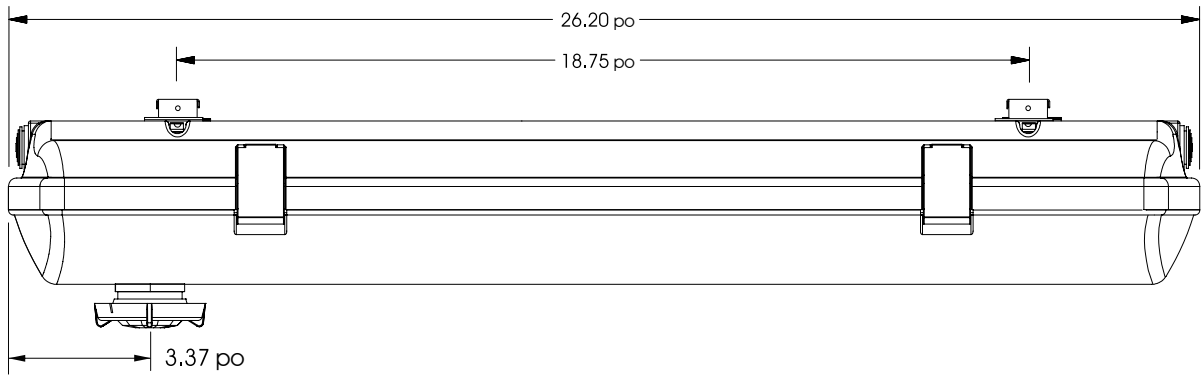
8. RETIRER LA PELLICULE PROTECTRICE DU DÉTECTEUR



9. FIXER LE DÉTECTEUR À L'AIDE DE L'ÉCROU DE BLOCAGE. INSTALLER LA LENTILLE DU DÉTECTEUR.

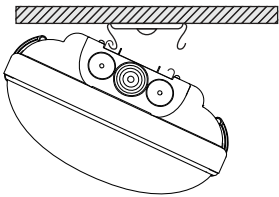


DIMENSIONS

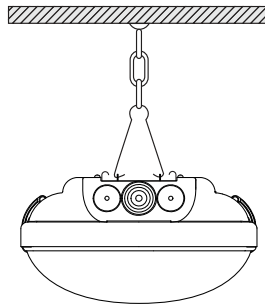


INSTALLER LA QUINCAILLERIE DE MONTAGE

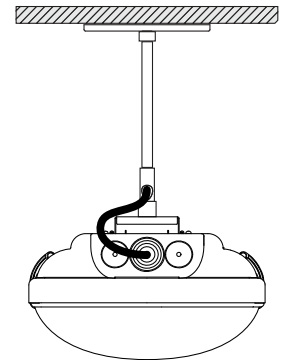
MONTAGE EN SURFACE (SM)



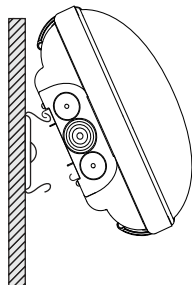
MONTAGE SUSPENDU SUR CHÂÎNE (CH)



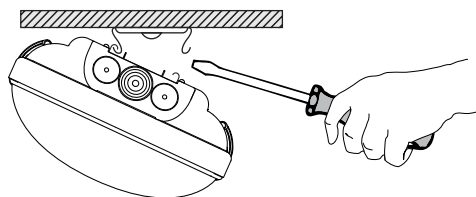
MONTAGE SUR TIGE SIMPLE (SPK)



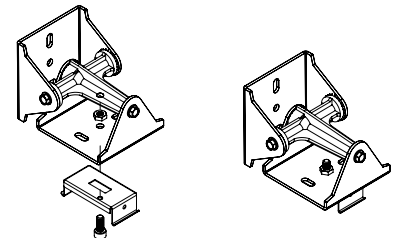
MONTAGE AU MUR (WM)



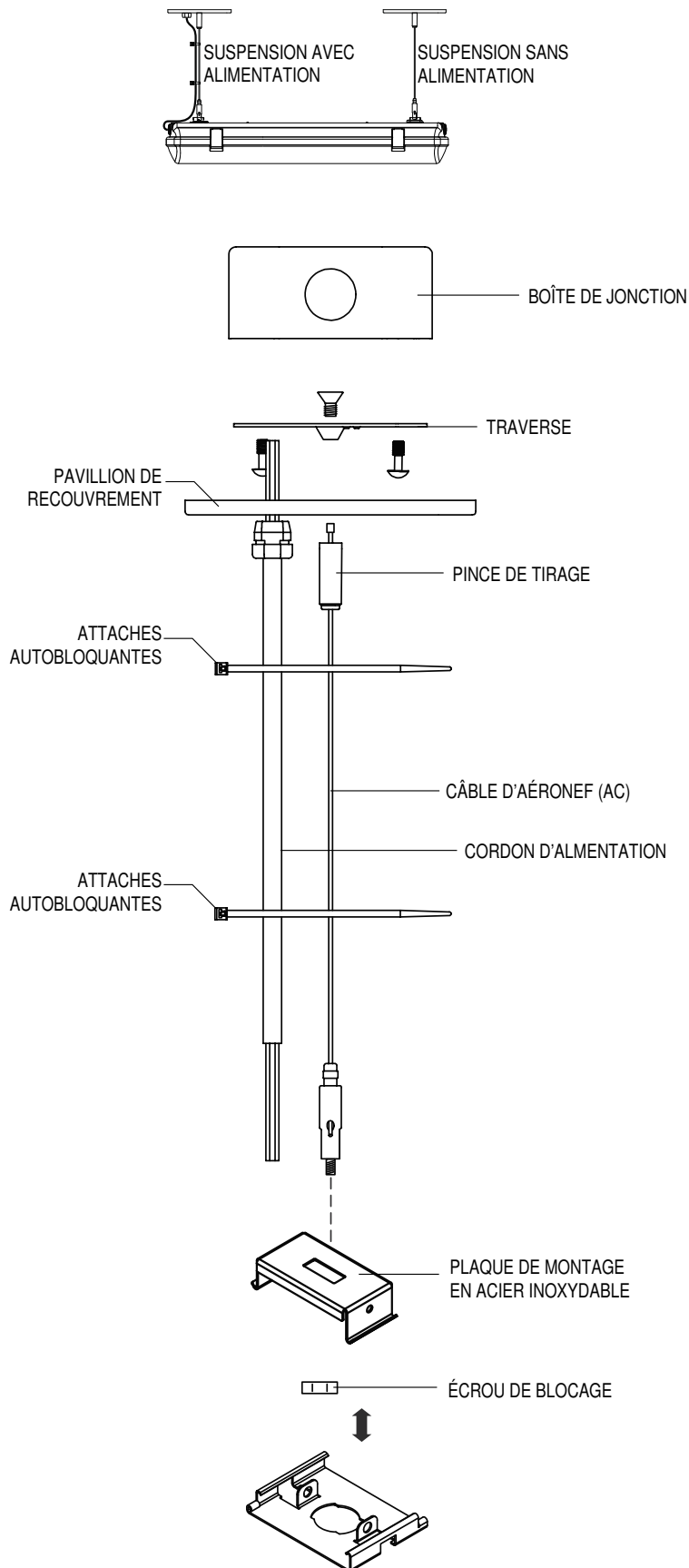
RETRAIT DE L'APPAREIL (SI NÉCESSAIRE)



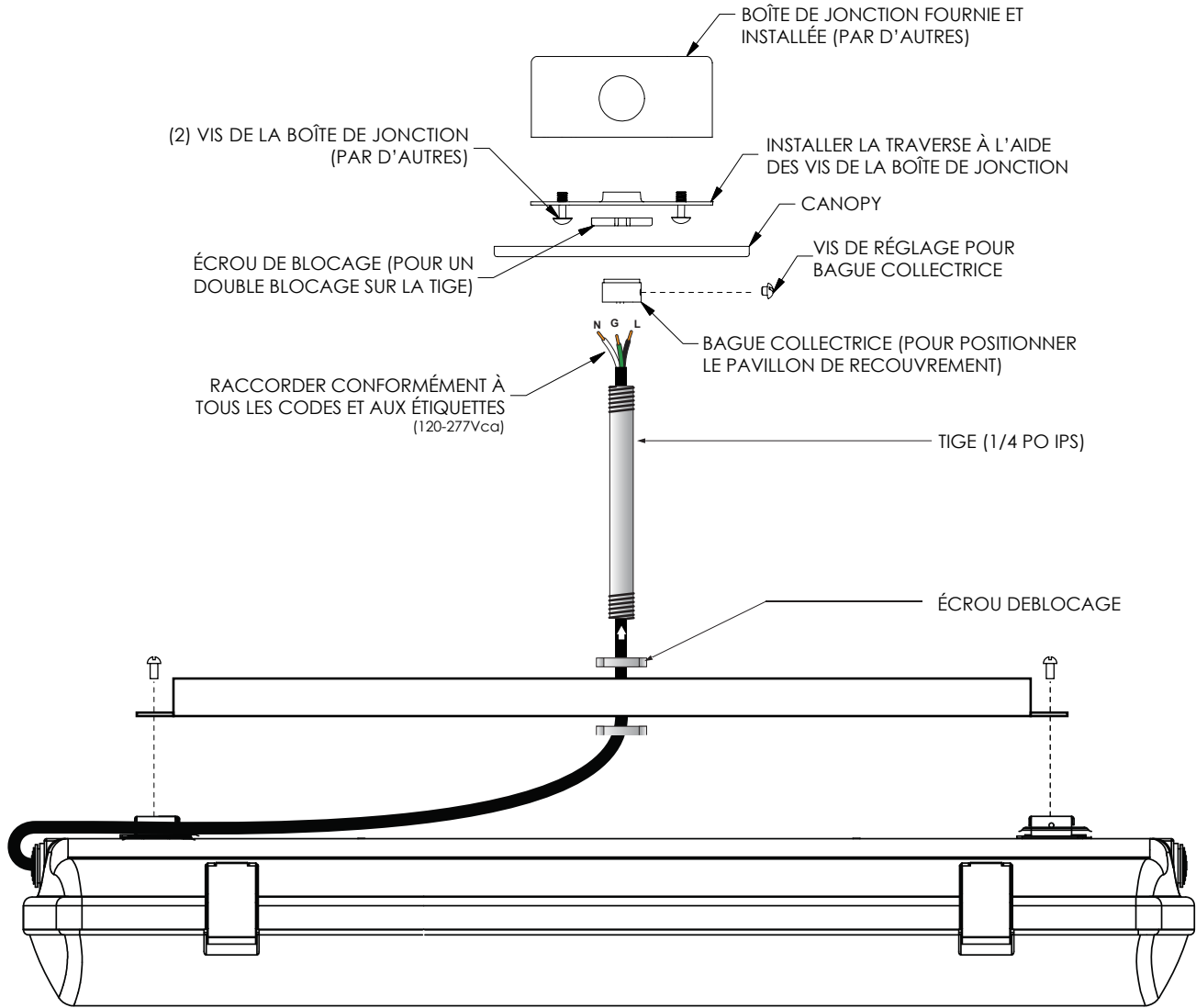
MONTAGE MAGNÉTIQUE (MM)



CÂBLE D'AÉRONEF (AC)



MONTAGE SUR TIGE SIMPLE (SPK)



SCALA 347V

ÉCLAIRAGE DEL POUR CAGE D'ESCALIER

- MODÈLE 30 W et 40 W
- ENTRÉE 347 V
- AC et EM, 2 PI

DEL | Mouillé | 2 PI



MESURES DE PROTECTION IMPORTANTES

Toujours prendre les précautions d'usage pour employer un équipement électrique, notamment les mesures suivantes :

VEUILLEZ LIRE ATTENTIVEMENT ET OBSERVER TOUTES LES CONSIGNES DE SÉCURITÉ

1. Ne pas laisser le cordon entrer en contact avec une surface chaude.
2. Ne pas installer près d'un chauffage au gaz ou électrique.
3. L'équipement doit être installé dans un endroit et à une hauteur où il ne sera pas soumis à un usage intempestif par un personnel non autorisé.
4. L'usage de tout appareil auxiliaire non recommandé par BeLuce Canada Inc. peut causer une condition non sécuritaire et annuler la garantie de l'unité.
5. Ne pas employer cet équipement pour un usage autre que celui prévu.
6. La maintenance de cet équipement doit être effectuée par le personnel de maintenance qualifié.

VEUILLEZ CONSERVER CES INSTRUCTIONS!

D'abord s'assurer de couper le courant électrique.

1. Enlever la lentille.
2. Enlever avec soin le réflecteur DEL du boîtier. Vous trouverez le sac de quincaillerie nécessaire.
3. Retirer la quincaillerie du sac.
4. Fixer le luminaire à la montage en surface.
5. Préparer le luminaire pour le raccordement / suspendre le réflecteur des agrafes internes. Connecter l'alimentation .A. et la mise à la terre tel qu'indiqué sur les conducteurs fournis. Isoler tout fil non utilisé !

MISE EN GARDE ! Ne pas isoler un fil qui n'est pas utilisé peut entraîner un risque de choc électrique ou une condition non sécuritaire ainsi que la défaillance de l'équipement.

Acheminer les fils et les fixer en place.

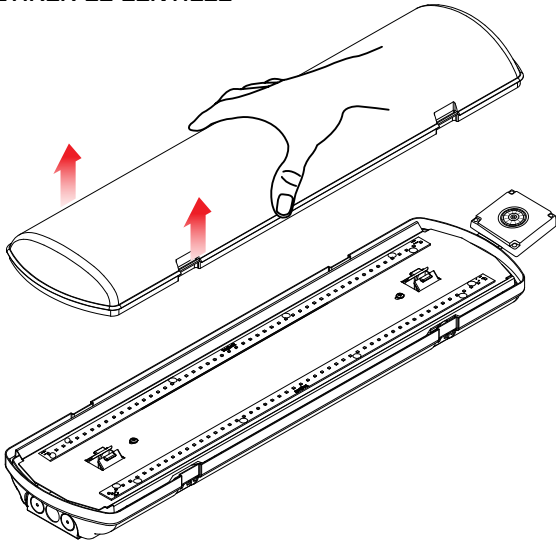
6. Installer les clips de la lentille.
7. Fixer la lentille à l'aide des clips. Repositionner la lentille et enclencher chacune des quatre (4) clips en place (un « clic » se fera entendre).
8. Mettre sous tension c.a.

VEUILLEZ CONSERVER CES INSTRUCTIONS!

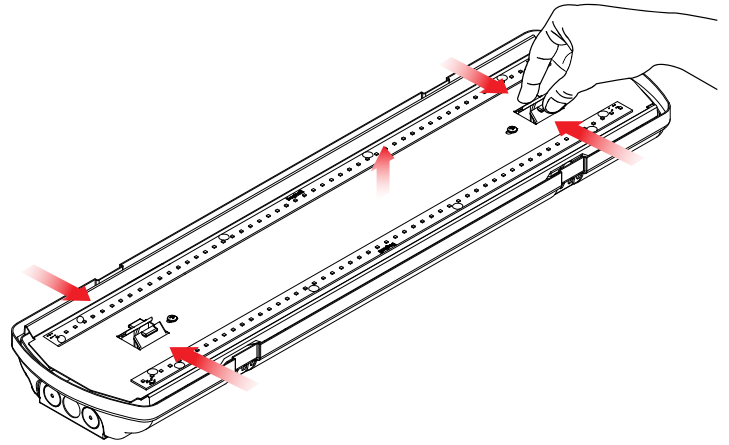
AVERTISSEMENT

Aucune pièce susceptible d'être réparée par l'utilisateur. Référez le service à un technicien qualifié. Lire les instructions avant l'installation ou l'utilisation de ce dispositif. L'installation doit être effectuée par un électricien ou installateur qualifié conformément aux codes locaux.

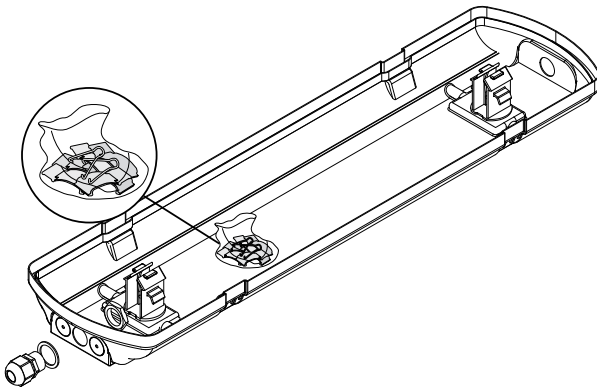
1. RETIRER LE LENTILLE



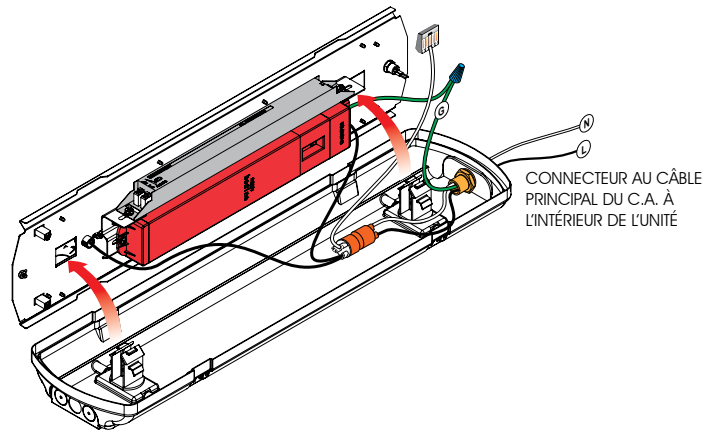
2. RETIRER LE RÉFLECTEUR À DEL DU BOÎTIER VEILLER À NE PAS TOUCHER AUX DEL!



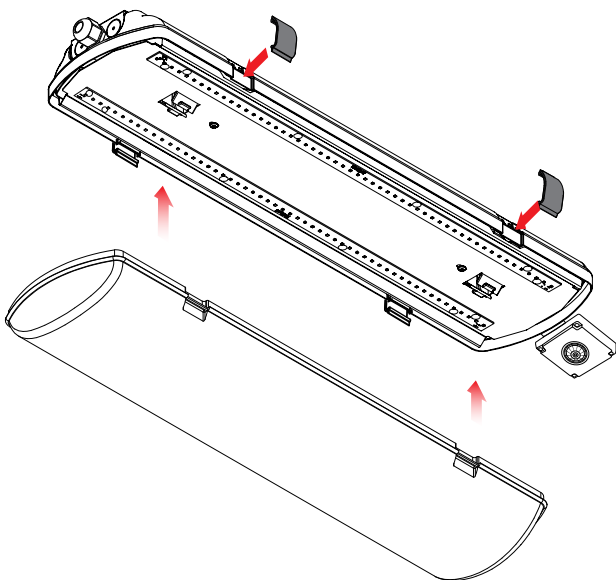
3. RETIRER LA QUINCAILLERIE DE MONTAGE



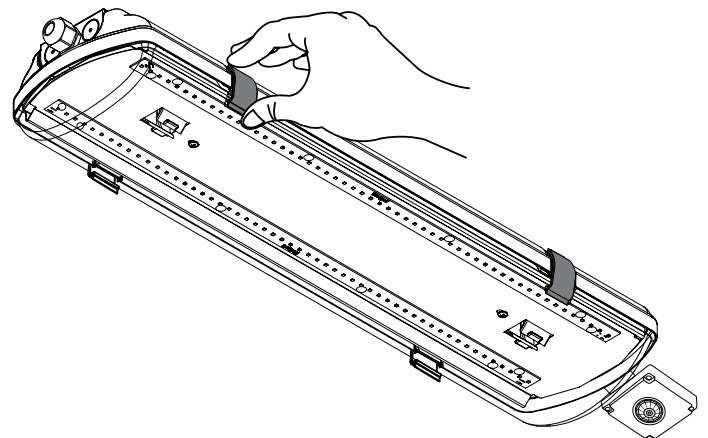
4. RACCORDER À L'ALIMENTATION ÉLECTRIQUE

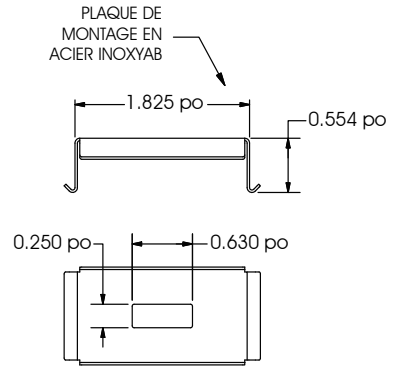
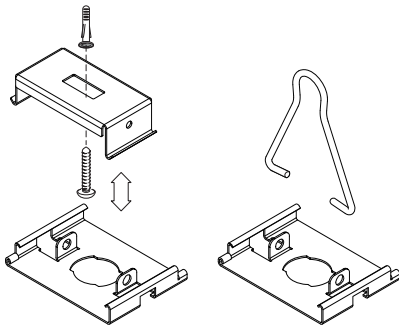


5. INSTALLER LES CLIPS DE LA LENTILLE ET LENTILLE



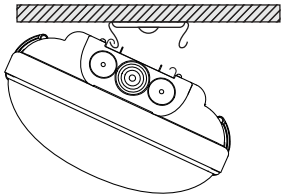
6. INSTALLER LE JOINT DE GARNITURE ET LA LENTILLE DU DÉTECTEUR



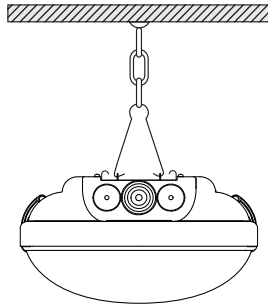


INSTALLER LA QUINCAILLERIE DE MONTAGE

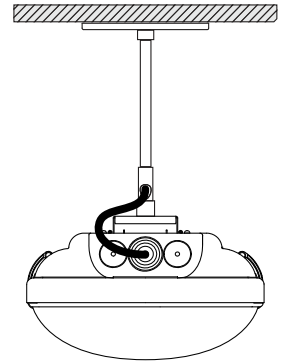
MONTAGE EN SURFACE (SM)



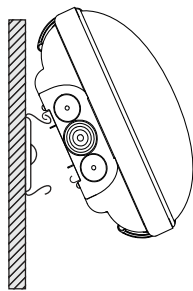
MONTAGE SUSPENDU SUR CHAÎNE (CH)



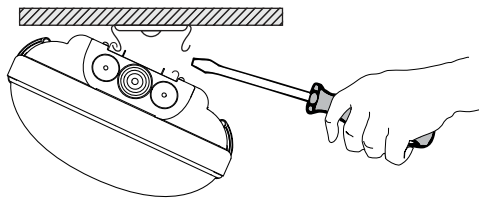
MONTAGE SUR TIGE SIMPLE (SPK)



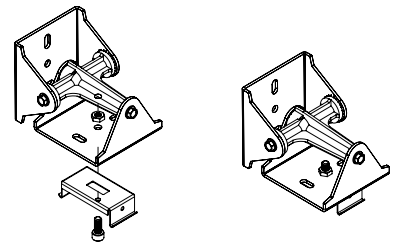
MONTAGE AU MUR (WM)



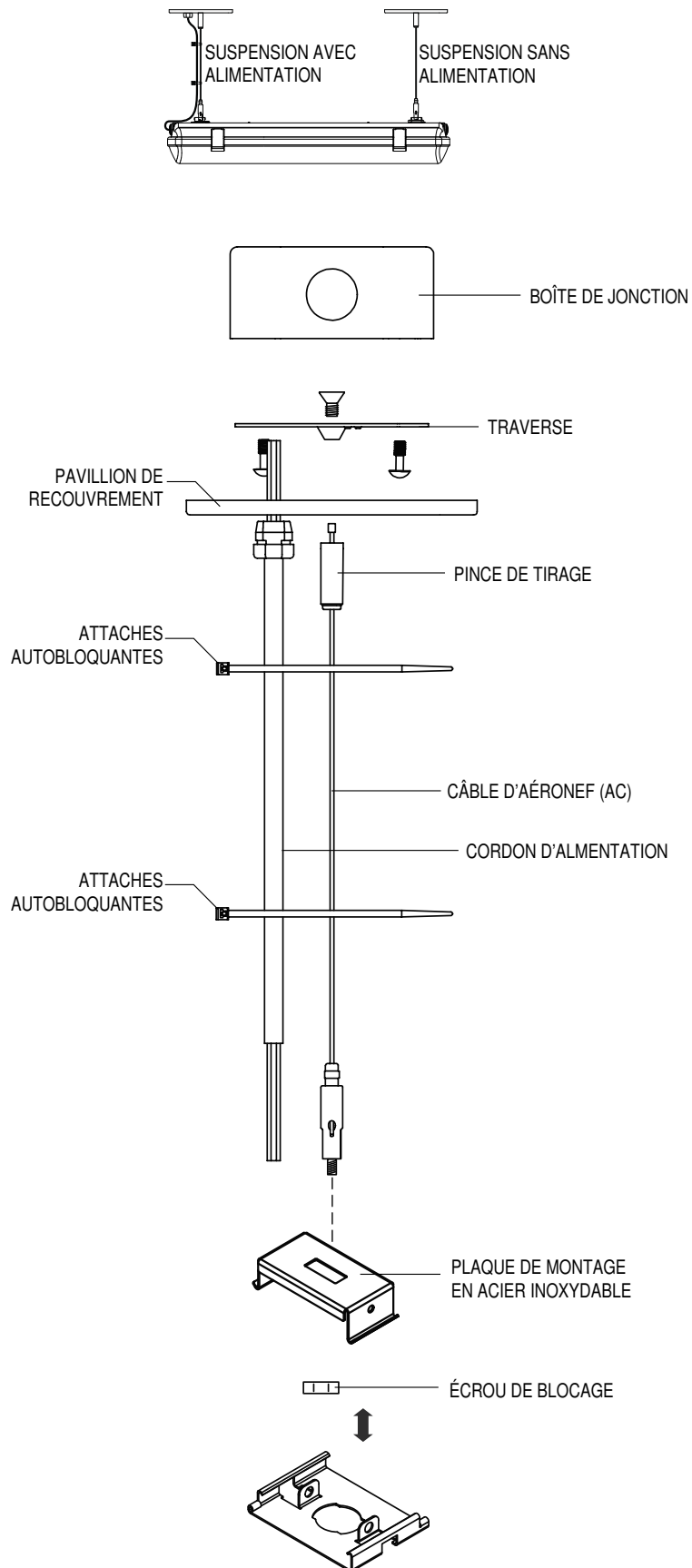
RETRAIT DE L'APPAREIL (SI NÉCESSAIRE)



MONTAGE MAGNÉTIQUE (MM)



CÂBLE D'AÉRONEF (AC)



MONTAGE SUR TIGE SIMPLE (SPK)

