

SPADA^{MD}

LA SÉRIE SPA

LINÉAIRE DEL ANTIVANDALISME



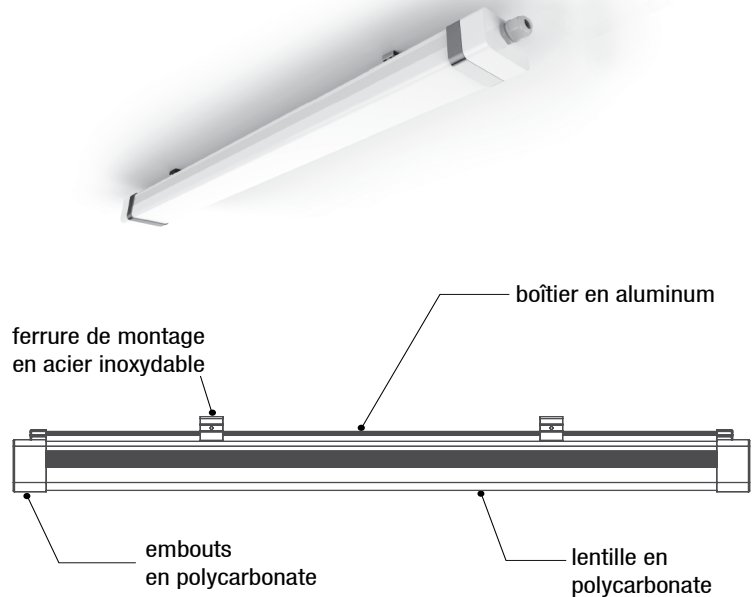
CHAQUE NUMÉRO DE MODÈLE EST CONSTRUIT COMME SUIVANT : SÉRIE / PUISSANCE / LONGUEUR / TEMP. DE COULEUR DES DEL / ENTRÉE

SÉRIE :	SPA
PUISSANCE / LONG. :	40 W / 4 PI
TEMP. DE COULEUR :	4 000 K
ENTRÉE :	120 V - 277 V

TEMPÉRATURE DE FONCTIONNEMENT :

- 20 °C à + 40 °C

Classé IP65



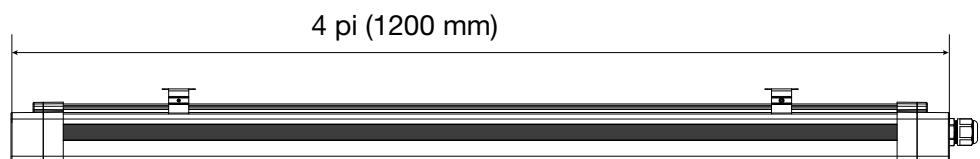
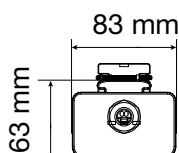
MESURES DE PROTECTION IMPORTANTES

Toujours prendre les précautions d'usage pour employer un équipement électrique, notamment les mesures suivantes :

VEUILLEZ LIRE ATTENTIVEMENT ET OBSERVER TOUTES LES CONSIGNES DE SÉCURITÉ

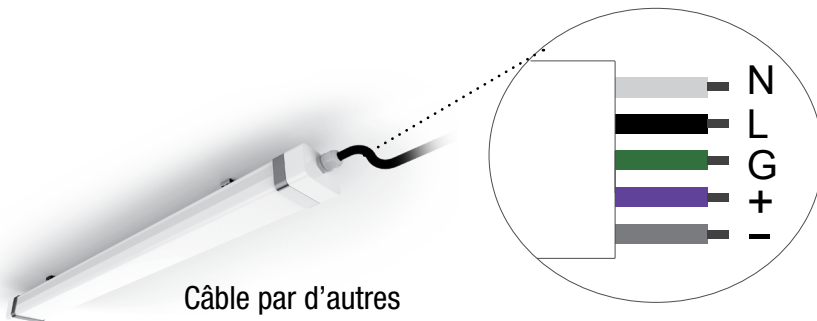
1. Ne pas laisser le cordon entrer en contact avec une surface chaude.
2. Ne pas installer près d'un chauffage au gaz ou électrique.
3. L'équipement doit être installé dans un endroit et à une hauteur où il ne sera pas soumis à un usage intempestif par un personnel non autorisé.
4. L'usage de tout appareil auxiliaire non recommandé par BeLuce Canada Inc. peut causer une condition non sécuritaire et annulera la garantie de l'unité.
5. Ne pas employer cet équipement pour un usage autre que celui prévu.
6. La maintenance de cet équipement doit être effectuée par le personnel de maintenance qualifié.

CE PRODUIT DOIT ÊTRE INSTALLÉ PAR UNE PERSONNE AU COURANT DE LA CONSTRUCTION ET DU FONCTIONNEMENT DU PRODUIT AINSI QUE DES RISQUES IMPLIQUÉS, CONFORMÉMENT AU CODE D'INSTALLATION APPLICABLE.



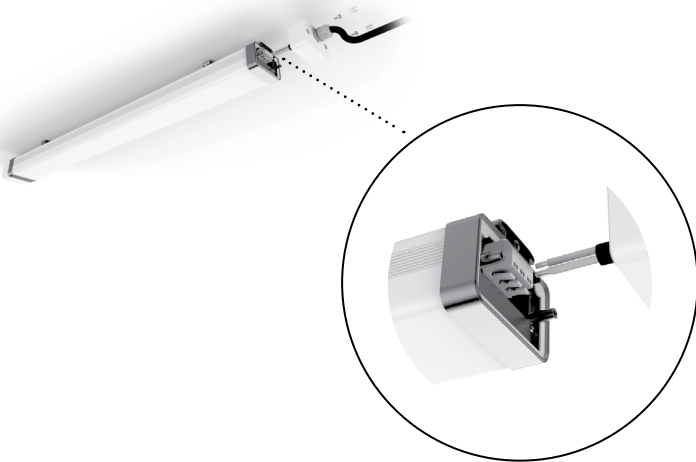
D'abord s'assurer de couper le courant électrique.

1. Installer chaque système de montage comme indiqué.
2. Connecter les conducteurs à partir de l'alimentation en c.a. selon les étiquettes des fils.



Câble par d'autres

Noir - « L »
 Blanc - « N »
 Vert - « G »
 Violet 1-10 V = « + »
 Gris 1-10 V = « - »



Bloc de jonction

NOTE:

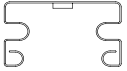


- Cordon non inclus.
- Retirer les deux couvercles en plastique pour accéder aux deux vis pour dégager l'embout et permettre l'installation d'un cordon.
- Clé hexagonale requise.

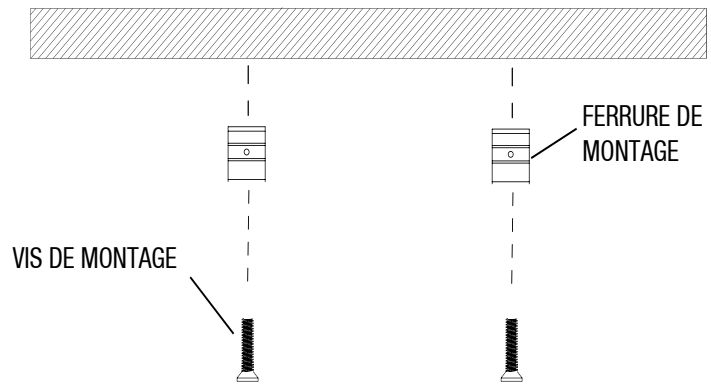
MONTAGE EN SURFACE

1. Fixer solidement les agrafes de montage à l'aide des vis de fixation.
2. Fixer l'appareil aux agrafes de montage comme indiqué.

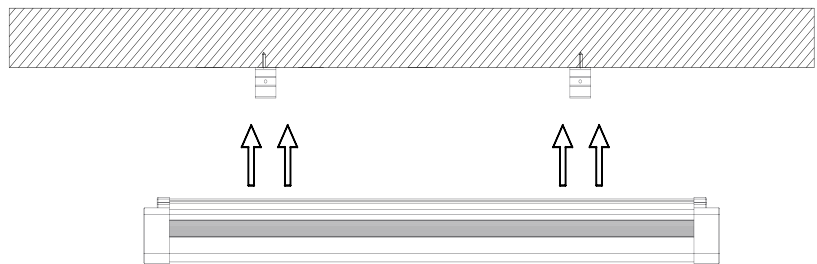
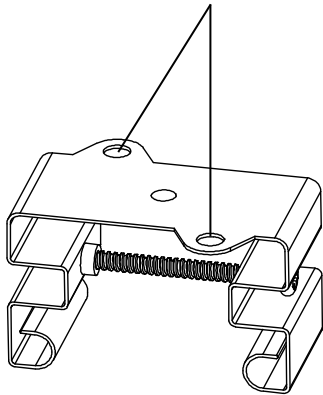
L'appareil s'enclenchera en position.

ACCESSOIRES
(fournies par Beluce)

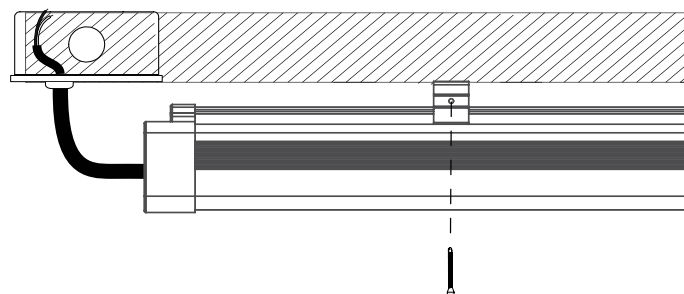
-  (2) FERRURE DE MONTAGE
-  (2) VIS DE SÉCURITÉ
-  (4) VIS DE MONTAGE



2 trous pour montage en surface



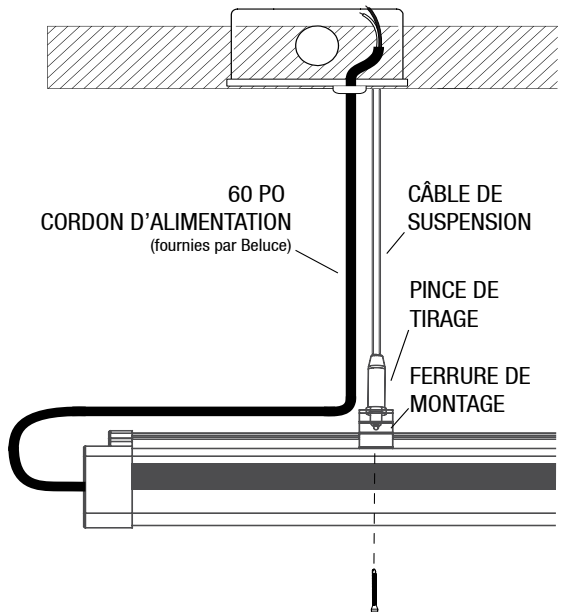
MONTAGE TERMINÉ



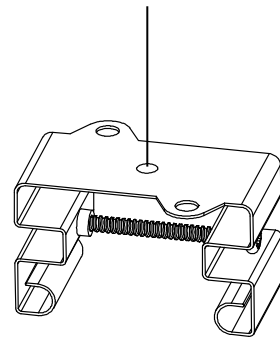
MONTAGE SUR CÂBLE D'AÉRONEF

1. Fixer les câbles d'aéronef en acier au plafond.
2. Fixer solidement les agrafes de montage au Spada^{MD}.
3. Fixer le serre-câble aux agrafes de montage.
4. Joindre et fixer le câble d'aéronef en acier au serre-câble et ajuster la longueur selon les besoins.

MONTAGE TERMINÉ

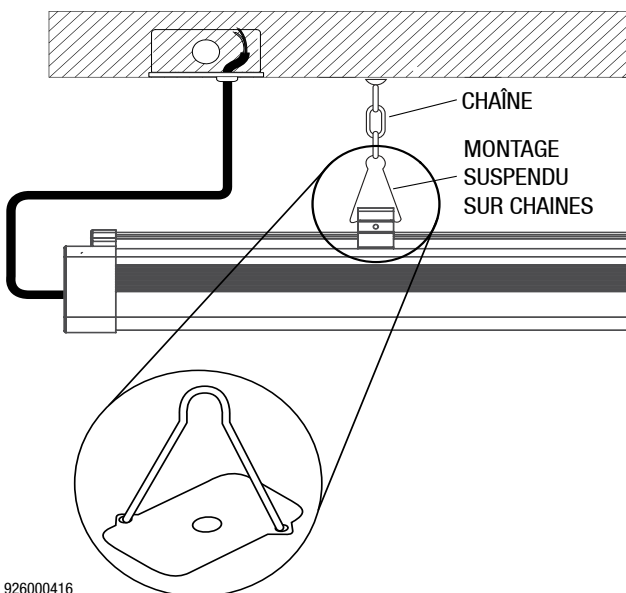


1 trou pour montage sur câble d'aéronef



MONTAGE SUSPENDU SUR CHÂÎNE

MONTAGE TERMINÉ



926000416