

# HAZ-X 0

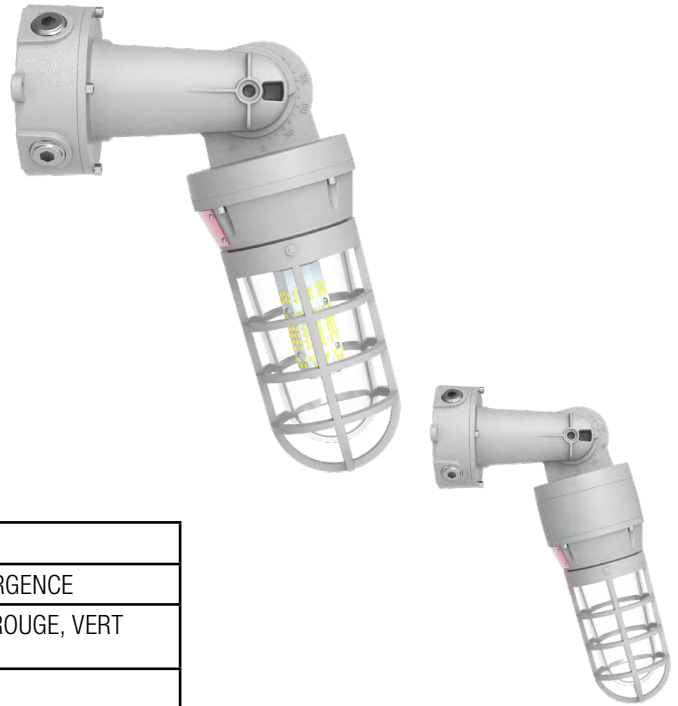
LUMINAIRE DEL POUR EMPLACEMENTS DANGEREUX

- HZX-EX-02:  
15W/20W/25W30W/35W/40W



CHAQUE NUMÉRO DE MODÈLE EST COMPOSÉ DE :  
SÉRIE / FONCTIONNEMENT / TEMPÉRATURE DE COULEUR / ENTRÉE

SÉRIE	HZX-EX-02
FONCTIONNEMENT	AC SEULEMENT, AVEC OPTION DE SECOURS D'URGENCE
TEMPÉRATURE DE COULEUR	2000K, 3000K, 4000K, 5000K, 5700K, 6500K, ROUGE, VERT
TENSION D'ENTRÉE	120-347V, 120-277V



## MESURES DE SÉCURITÉ IMPORTANTES

Lorsque vous utilisez de l'équipement électrique, les précautions de base en matière de sécurité doivent toujours être suivies, notamment :

### LISEZ ET SUIVEZ TOUTES LES DIRECTIVES DE SÉCURITÉ.

1. Lisez attentivement ces instructions avant l'installation et conservez-les pour référence ultérieure.
2. Les luminaires doivent être câblés conformément au Code électrique national et à tous les codes locaux applicables. Une mise à la terre adéquate est requise pour assurer la sécurité.
3. Le produit doit être installé selon le code d'installation applicable par un électricien qualifié, familier avec la construction, le fonctionnement du produit et les risques associés. Pour réduire les risques d'inflammation dans des atmosphères dangereuses, débranchez le luminaire du circuit d'alimentation AC et assurez-vous que l'endroit est libre de toute concentration inflammable avant de l'ouvrir. Garder hermétiquement fermé en fonctionnement.

### CONSERVEZ CES INSTRUCTIONS!

### RISQUE D'INCENDIE, DE CHOC ÉLECTRIQUE OU DE BLESSURE PERSONNELLE

Avant l'installation, couper l'alimentation.

**AVERTISSEMENT:** Risque d'incendie ou de choc électrique. L'installation d'éclairage en emplacements dangereux requiert une connaissance des luminaires certifiés et des systèmes électriques. Si vous n'êtes pas qualifié, **NE PAS** tenter l'installation. Communiquez avec un électricien.

**AVERTISSEMENT:** Risque d'incendie ou de choc électrique. Convient aux endroits mouillés. Assurez-vous que l'alimentation est coupée avant l'installation.

**AVERTISSEMENT:** Risque d'incendie ou de choc électrique. Convient aux surfaces et cadres non isolés. **NE PAS** recouvrir le luminaire de matériaux isolants ou similaires.

**AVERTISSEMENT:** **NE PAS** installer sur des surfaces instables, lâches ou fragiles.

**AVERTISSEMENT:** **NE PAS** laisser des objets frapper ou exercer une pression sur la surface du luminaire.

### AVERTISSEMENT

Aucune pièce n'est réparable par l'utilisateur. Confiez toute réparation à un technicien qualifié. Lisez attentivement les instructions avant d'installer ou d'utiliser cet appareil. L'installation doit être effectuée par un électricien ou un installateur certifié, conformément aux codes locaux.

## INSTALLATION ET RACCORDEMENT ÉLECTRIQUE

### 1- Étapes d'installation spécifiques (Montage au plafond)

(Remarque : Mesures en PO [mm])

**ÉTAPES 1 :** Utilisez un outil de montage approprié (clé ou tournevis, non fourni). Marquez la surface de fixation pour l'emplacement de la quincaillerie et percez deux trous (diamètre de 8 mm) aux emplacements indiqués. La distance recommandée est de 5,71 po (145 mm). Voir la Fig. 1.

**ÉTAPES 2 :** Ouvrez le couvercle supérieur du luminaire à l'aide d'une clé Allen et raccordez les fils L / G / N / DIM+ / DIM- indiqués sur le bornier du luminaire aux fils d'alimentation.

**ÉTAPES 3 :** Utilisez des connecteurs de fils homologués UL, conformément aux exigences du code, pour effectuer les connexions électriques. Suivez les instructions de montage et de câblage applicables selon le code; voir le schéma de câblage à la Fig. 2.

**Remarque :** Raccordez les câbles CA comme suit :

Conducteur vert à la mise à la terre, conducteur blanc au neutre, conducteur noir à la phase (optionnel : Violet à DIM+, Rose à DIM-). Refermez ensuite le couvercle supérieur et serrez-le.

**ÉTAPES 4 :** Alignez les trous du luminaire avec les trous marqués sur la surface de fixation. Utilisez des ancrages mécaniques expansibles M8 (non incluses) pour fixer les écrous et sécuriser le luminaire au plafond.

**ÉTAPES 5 :** Mettez l'alimentation sous tension pour vérifier le fonctionnement du luminaire.

**ÉTAPES 6 :** Installation complétée. (Voir la Fig. 4).

Fig. 1

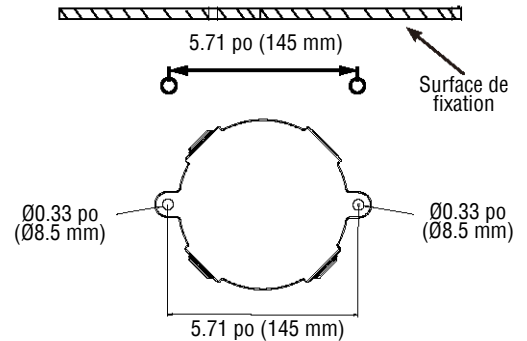


Fig. 2

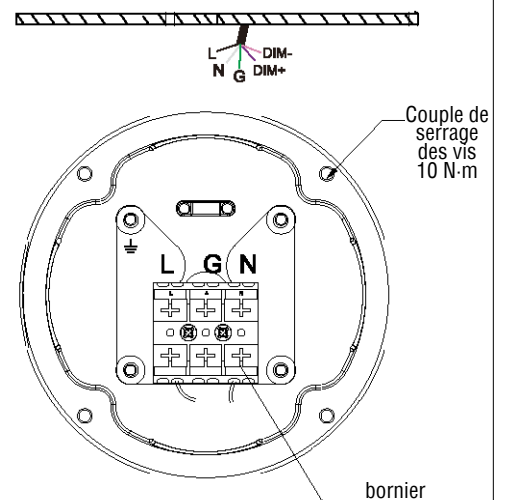


Fig. 3

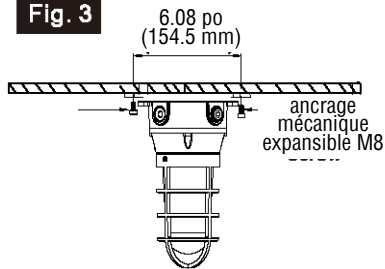
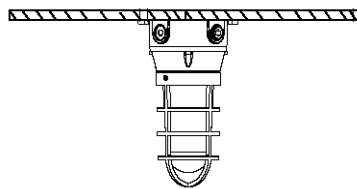


Fig. 4



### 2- Étapes d'installation spécifiques (Montage sur mât)

(Remarque : Mesures en PO [mm])

**ÉTAPES 1 :** Préparez le luminaire HZX-EX-02 et un mât fileté 3/4 po NPT (le tuyau n'est pas inclus). Voir la Fig. 5.

**ÉTAPES 2 :** Fixez le mât 3/4 po NPT à l'adaptateur de plafond (Fig. 6). Couple de serrage max. pour le 3/4 po NPT : 525 N-m..

Fig. 5

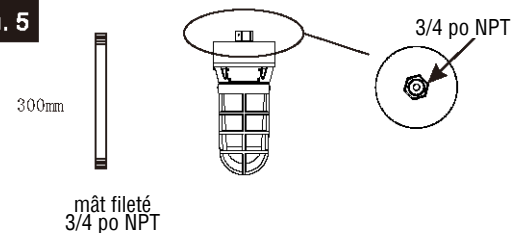
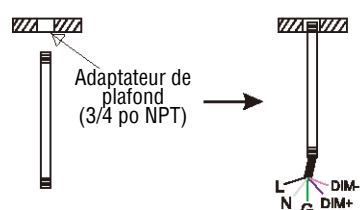


Fig. 6



Insérez les fils dans une extrémité du mât et faites-les ressortir par l'autre extrémité.

**ÉTAPES 3 :** À l'aide d'une clé Allen, ouvrez le couvercle supérieur du luminaire en desserrant les quatre vis de réglage situées sur les côtés du couvercle (couple de serrage : 10 N·m) afin d'effectuer les raccordements électriques aux fils du luminaire. Suivez les instructions de montage et de câblage applicables selon le code; voir le schéma de câblage à la Fig. 7.

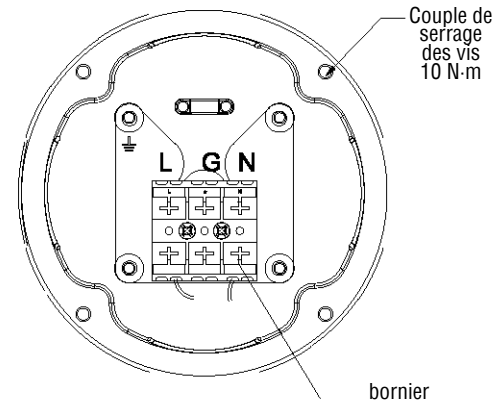
**Remarque :** Raccordez les câbles CA comme suit : Conducteur vert à la mise à la terre, Conducteur blanc au neutre, conducteur noir à la phase (optionnel : Violet à DIM+, Rose à DIM-). Refermez ensuite le couvercle supérieur et serrez-le.

**ÉTAPES 4 :** Installez le luminaire sur le mât et serrez et verrouillez.

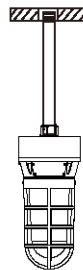
**ÉTAPES 5 :** Mettez l'alimentation sous tension pour vérifier le fonctionnement du luminaire.

**ÉTAPES 6 :** Installation complétée. (Voir la Fig. 8).

**Fig. 7**



**Fig. 8**



### 3- Étapes d'installation spécifiques (Montage sur bras pivotant)

(Note: Measurements are in inches [mm])

**ÉTAPES 1 :** Percez deux trous (diamètre de 8 mm) dans le mur pour les ancrages mécaniques expansibles et installez des vis M8 (non incluses) dans le mur.

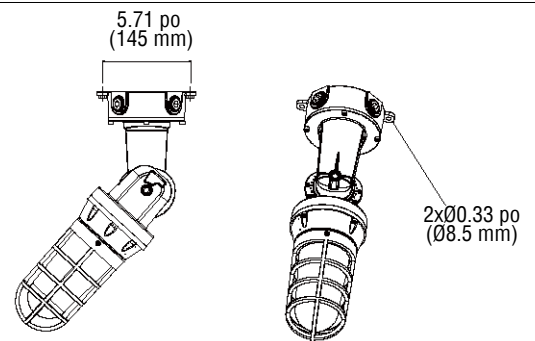
La distance recommandée entre les deux trous est de 5,71 po (145 mm). Voir la Fig. 5.

**ÉTAPES 2 :** À l'aide d'une clé Allen, ouvrez le couvercle supérieur du luminaire en desserrant les quatre vis de réglage situées sur les côtés du couvercle (couple de serrage : 10 N·m) afin d'effectuer les raccordements électriques aux fils du luminaire. Suivez les instructions de montage et de câblage applicables selon le code; voir le schéma de câblage à la Fig. 6.

**Remarque :** Raccordez les câbles CA comme suit : Conducteur vert à la mise à la terre, Conducteur blanc au neutre, conducteur noir à la phase (optionnel : Violet à DIM+, Rose à DIM-). Refermez ensuite le couvercle supérieur et serrez-le.

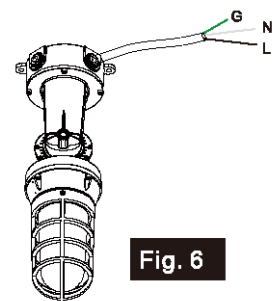
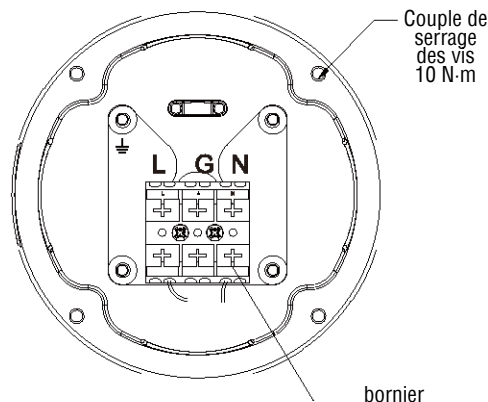
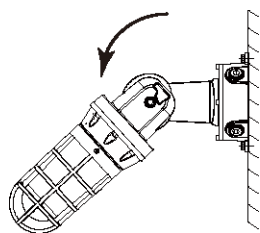
**ÉTAPES 3 :** Alignez le luminaire avec les boulons et serrez les écrous. Voir la Fig. 7.

**ÉTAPES 4 :** Mettez l'alimentation sous tension pour vérifier le fonctionnement du luminaire.



**Fig. 5**

**Fig. 7**



**Fig. 6**

## 4- Étapes d'installation spécifiques (Montage mural - 90°)

(Remarque : Mesures en PO [mm])

**ÉTAPES 1 :** Percez deux trous (diamètre de 8 mm) dans le mur pour les ancrages mécaniques expansibles et installez des vis M8 (non incluses) dans le mur.

La distance recommandée entre les deux trous est de 5,71 po (145 mm). Voir la Fig. 9.

**ÉTAPES 2 :** À l'aide d'une clé Allen, ouvrez le couvercle supérieur du luminaire en desserrant les quatre vis de réglage situées sur les côtés du couvercle (couple de serrage : 10 N·m) afin d'effectuer les raccordements électriques aux fils du luminaire. Suivez les instructions de montage et de câblage applicables selon le code; voir le schéma de câblage à la Fig. 10.

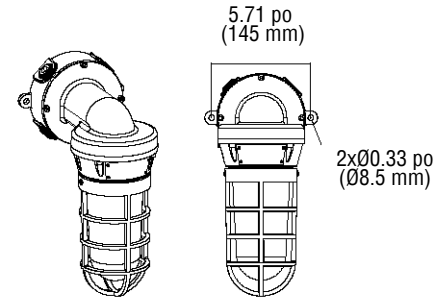
**Remarque :** Raccordez les câbles CA comme suit : Conducteur vert à la mise à la terre, Conducteur blanc au neutre, conducteur noir à la phase (optionnel : Violet à DIM+, Rose à DIM-). Refermez ensuite le couvercle supérieur et serrez-le.

**ÉTAPES 3 :** Alignez le trou de fixation du luminaire avec le trou marqué sur la surface de fixation et serrez l'écrou à l'aide d'une ancre mécanique expansible M8 (non incluse) afin de fixer le luminaire au mur, tel qu'illustré à la Fig. 11.

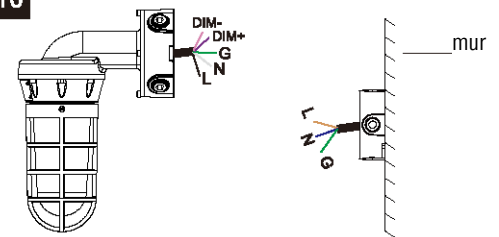
**ÉTAPES 4 :** Mettez l'alimentation sous tension pour vérifier le fonctionnement du luminaire.

**ÉTAPES 5 :** Installation complétée.

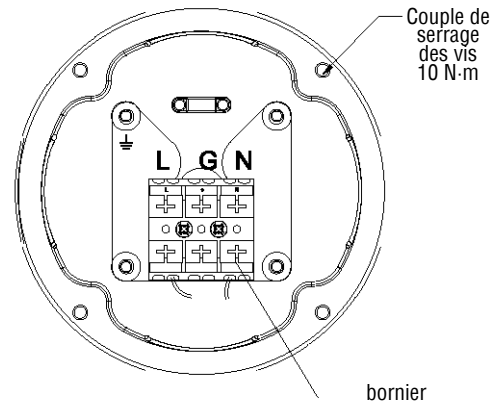
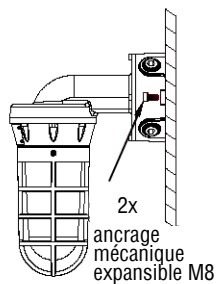
**Fig. 9**



**Fig. 10**



**Fig. 11**



# HAZ-X IN02-A-A

CAPTEUR À MICRO-ONDES POUR EMPLACEMENT DANGEREUX

- HZX-EX-IN02-A-A:  
Capteur de mouvement et de cellule photoélectrique



CHAQUE NUMÉRO DE MODÈLE EST COMPOSÉ DE :  
SÉRIE / FONCTIONNEMENT / TEMPÉRATURE DE COULEUR / ENTRÉE

SÉRIE	HZX-EX-IN02-A
FONCTIONNEMENT	AC SEULEMENT
TENSION D'ENTRÉE	120-277V

## MESURES DE SÉCURITÉ IMPORTANTES

Lorsque vous utilisez de l'équipement électrique, les précautions de base en matière de sécurité doivent toujours être suivies, notamment

### LISEZ ET SUIVEZ TOUTES LES DIRECTIVES DE SÉCURITÉ.

1. Lisez attentivement ces instructions avant l'installation et conservez-les pour référence ultérieure.
2. Les luminaires doivent être câblés conformément au Code électrique national et à tous les codes locaux applicables. Une mise à la terre adéquate est requise pour assurer la sécurité.
3. Le produit doit être installé selon le code d'installation applicable par un électricien qualifié, familier avec la construction, le fonctionnement du produit et les risques associés.

### CONSERVEZ CES INSTRUCTIONS!

### RISQUE D'INCENDIE, DE CHOC ÉLECTRIQUE OU DE BLESSURE PERSONNELLE

Avant l'installation, couper l'alimentation.

**AVERTISSEMENT** : Risque d'incendie ou de choc électrique. L'installation d'un luminaire pour emplacement dangereux exige des connaissances en luminaires et en systèmes électriques. Si vous n'êtes pas qualifié, N'ESSAYEZ PAS de l'installer. Veuillez communiquer avec un électricien.

**AVERTISSEMENT** : Afin de prévenir toute défaillance du produit et/ou tout risque de choc électrique, ce produit doit être correctement mis à la terre.

**AVERTISSEMENT** : Utiliser uniquement des fils homologués cUL pour les connexions d'entrée/sortie. Calibre minimal : 18 AWG ou 14 AWG pour les longues sections continues. Les conducteurs d'alimentation doivent être homologués pour une température minimale de 90°C.

**AVERTISSEMENT** : Manipuler ce produit avec précaution pendant ou après son fonctionnement, car il peut devenir chaud et causer des brûlures. Débrancher le produit et le laisser refroidir avant tout entretien.

**AVERTISSEMENT** : Toute altération ou modification de ce produit est strictement interdite, car elle peut entraîner des blessures graves, la mort, des dommages matériels et/ou un mauvais fonctionnement du produit.

**AVERTISSEMENT** : Afin de réduire le risque d'inflammation d'atmosphères dangereuses, débrancher le luminaire du circuit d'alimentation CA et s'assurer que la zone est exempte de concentrations inflammables avant l'ouverture. Maintenir hermétiquement fermé pendant le fonctionnement.

**AVERTISSEMENT** : Ne pas débrancher lorsque le circuit est sous tension ou à moins que la zone soit exempte de concentrations inflammables.

**AVERTISSEMENT** : Convient à une installation dans une atmosphère dangereuse, sauf lorsque la température ambiante dépasse la température de fonctionnement nominale du luminaire. Ce capteur est conçu pour fonctionner à des températures ambiantes allant de -25 °C à +60 °C et est homologué pour les emplacements mouillés.

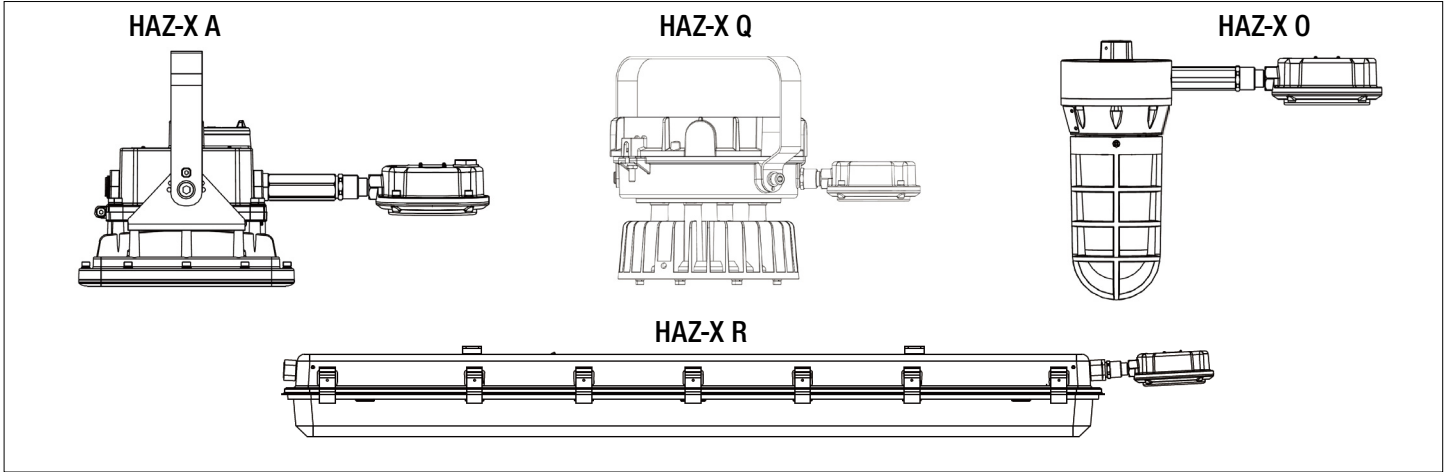
**AVERTISSEMENT** : Altitude : convient pour une utilisation dans des emplacements dangereux jusqu'à 2 000 m ou 80 kPa (0,8 bar).

**AVERTISSEMENT**

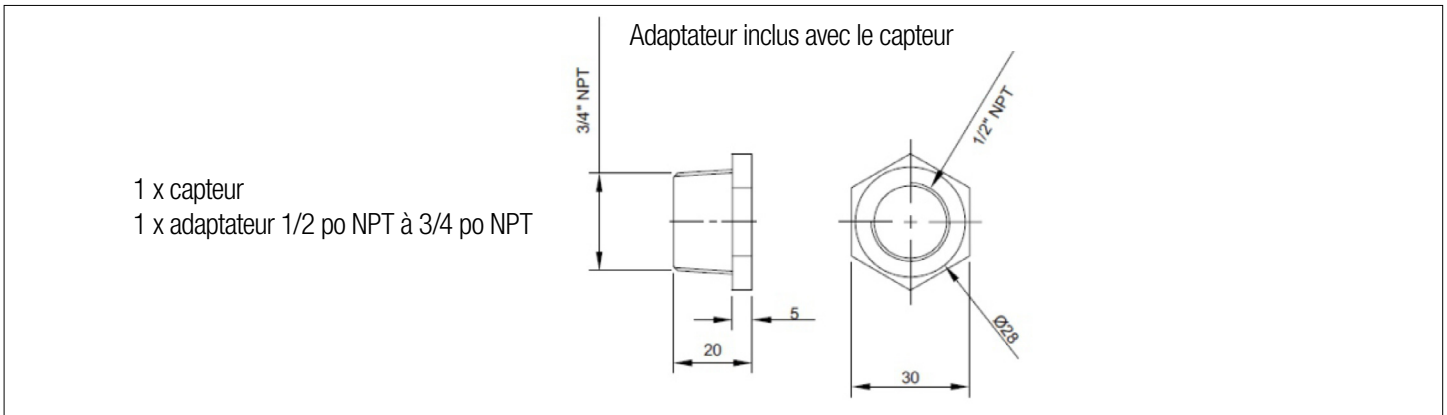
Aucune pièce n'est réparable par l'utilisateur. Confiez toute réparation à un technicien qualifié.  
Lisez attentivement les instructions avant d'installer ou d'utiliser cet appareil. L'installation doit être effectuée par un électricien ou un installateur certifié, conformément aux codes locaux.

## PRODUITS HAZ-X COMPATIBLES

Les appareils conviennent à une utilisation dans les emplacements de Classe I, Division 2, Groupes A, B, C et D, ou dans des emplacements non dangereux uniquement.

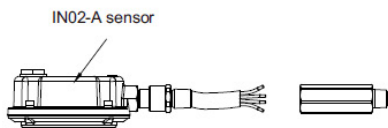


## Liste des pièces incluses



## INSTALLATION ET RACCORDEMENT ÉLECTRIQUE

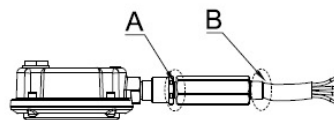
**Fig: 1**



1. Enfiler les câbles dans l'ordre indiqué sur l'illustration.

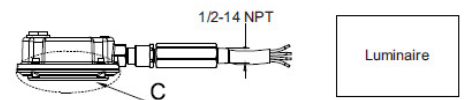
**REMARQUE :** Augmenter le nombre de réducteurs NPT 1/2 selon l'installation réelle des luminaires.

**Fig: 2**



2. Après l'installation, remplir le joint entre les zones A et B avec un produit d'étanchéité

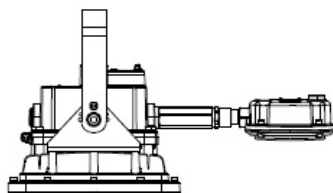
**Fig: 3**



3. Sélectionner l'entrée appropriée sur le luminaire pour le raccordement : Noir vers entrée L, Blanc vers entrée N, Rouge vers sortie L', Vert vers sortie N. **REMARQUE :** (a) Après l'installation, la zone C ne doit pas être obstruée par des objets et doit être orientée vers la zone de détection. (b) Ne pas installer le capteur à proximité d'objets à haute densité tels que le métal, le verre ou des murs mixtes, car cela pourrait entraîner des déclenchements erronés. (c) S'assurer qu'aucun mouvement ne se trouve autour du capteur, comme des ventilateurs, moteurs CC, égouts ou sorties d'air, car cela pourrait provoquer de fausses détections.

**Fig: 4**

4. Installer les composants des étapes ci-dessus sur les luminaires antidéflagrants.

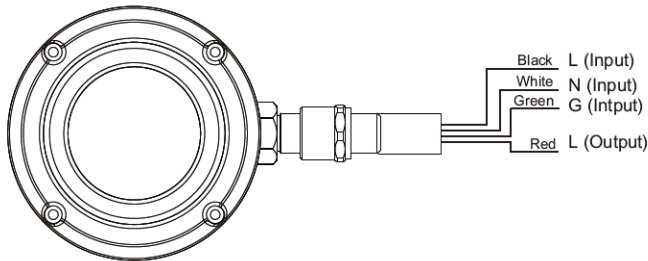


## PARAMÈTRES D'USINE DU CAPTEUR (Micro-ondes)

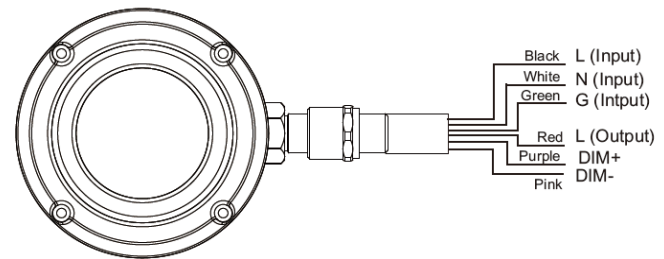
- Luminosité : 100 %
- Temps de maintien : 20 minutes
- Détection de lumière du jour : désactivée
- Sensibilité : 100 %
- Niveau de gradation en mode veille : 20 %
- Durée en veille : 1 minute

## SCHEMA DE CÂBLAGE DU CAPTEUR

Modèle avec fonction de gradation

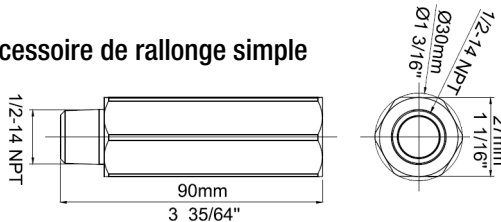


Modèle sans fonction de gradation



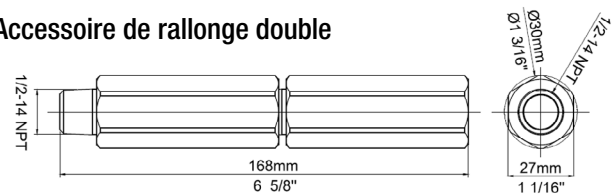
## ACCESSOIRES (vendus séparément)

Accessoire de rallonge simple



Réducteur 1\_2NPT/1\_2NPT  
Matériau: SUS304  
Poids: 0.277kg

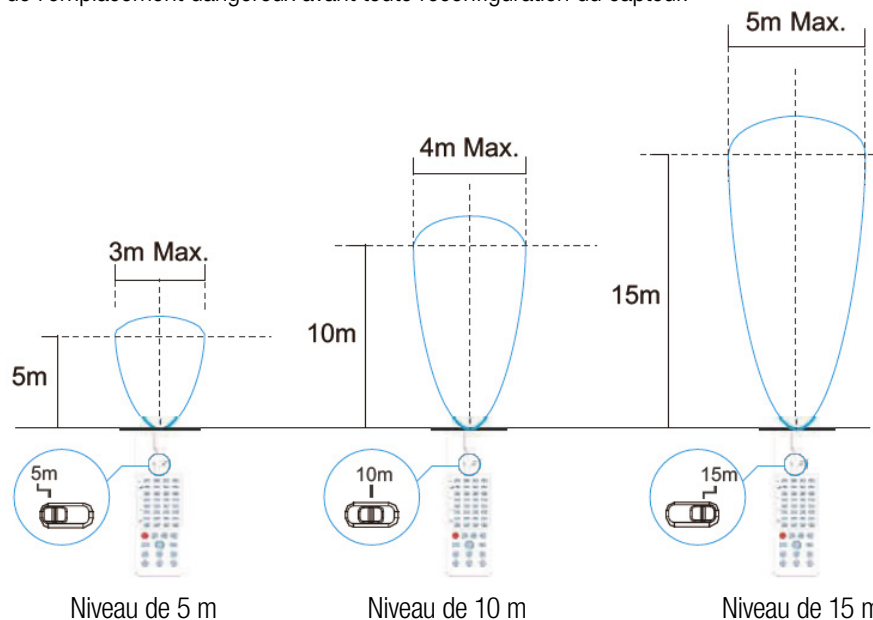
Accessoire de rallonge double



Réducteur 1\_2NPT/1\_2NPT  
Matériau: SUS304  
Poids: 0.554kg

## Télécommande

- **NE PAS** utiliser ni laisser la télécommande dans des emplacements dangereux.
- Configurer le capteur à l'aide de la télécommande avant l'installation (configuration manuelle non disponible).
- Retirer le luminaire de l'emplacement dangereux avant toute reconfiguration du capteur.



CONFIGURATION DE LA TÉLÉCOMMANDE	BOUTONS	RÉFÉRENCE																												
		Appuyer sur le bouton « ON/OFF » pour activer le mode d'éclairage constant marche/arrêt ; le capteur est alors désactivé. Appuyer sur le bouton « Reset » pour quitter ce mode et réactiver le fonctionnement du capteur.																												
		Appuyer sur le bouton « Reset » : tous les paramètres reviennent aux réglages d'usine.																												
		Appuyer sur le bouton « Sensor motion » : la lumière s'éteint à partir du mode normal marche/arrêt et le capteur commence à fonctionner. (Le dernier réglage reste actif.)																												
		Appuyer sur le bouton « DIM Test » : la gradation 0–10 V s'active afin de vérifier si les ports de gradation 1–10 V c.c. sont correctement raccordés. Après 2 secondes, le système revient automatiquement au dernier réglage.																												
		Appuyer et maintenir pendant 3 secondes le bouton « Override DH » pour quitter le mode priorité à la lumière du jour ou le mode récupération de lumière du jour, puis passer en mode capteur de lumière du jour. (Le dernier réglage reste actif.)																												
		Appuyer brièvement sur le bouton « DIM+ / DIM- » pour régler le niveau d'éclairage en occupation : la luminosité de la charge s'ajuste par incréments de 2 % par unité. Appuyer longuement sur le bouton « DIM+ / DIM- » pour régler le niveau d'éclairage en occupation : la luminosité de la charge s'ajuste par incréments de 1 % par unité. Plage de gradation : 10 % à 100 %. (S'applique au mode ON normal et aux capteurs avec fonction de récupération de lumière naturelle / daylight harvesting).																												
		Appuyer et maintenir pendant 3 secondes pour activer la fonction de priorité à la lumière du jour ou la fonction de récupération de lumière du jour. Remarque : une courte pression sur le bouton « Désactiver » quitte le mode de priorité à la lumière du jour et le capteur de lumière du jour n'est plus contrôlé.																												
		<table border="1"> <thead> <tr> <th>Options de scène</th> <th>Zone de détection</th> <th>Temps de maintien</th> <th>Période de veille</th> <th>Niveau de gradation en veille</th> <th>Capteur de luminosité (jour/nuit)</th> <th>Mode de détection</th> </tr> </thead> <tbody> <tr> <td>QS1</td> <td>100%</td> <td>5min</td> <td>10min</td> <td>10%</td> <td>30lux</td> <td>HS</td> </tr> <tr> <td>QS2</td> <td>100%</td> <td>10min</td> <td>30min</td> <td>10%</td> <td>Désactiver</td> <td>HS</td> </tr> <tr> <td>QS3</td> <td>100%</td> <td>15min</td> <td>30min</td> <td>10%</td> <td>Désactiver</td> <td>HS</td> </tr> </tbody> </table>	Options de scène	Zone de détection	Temps de maintien	Période de veille	Niveau de gradation en veille	Capteur de luminosité (jour/nuit)	Mode de détection	QS1	100%	5min	10min	10%	30lux	HS	QS2	100%	10min	30min	10%	Désactiver	HS	QS3	100%	15min	30min	10%	Désactiver	HS
	Options de scène	Zone de détection	Temps de maintien	Période de veille	Niveau de gradation en veille	Capteur de luminosité (jour/nuit)	Mode de détection																							
	QS1	100%	5min	10min	10%	30lux	HS																							
	QS2	100%	10min	30min	10%	Désactiver	HS																							
	QS3	100%	15min	30min	10%	Désactiver	HS																							
		Appuyer sur le bouton « TEST 2 s » pour entrer en mode test à tout moment. En mode test, les paramètres du capteur sont les suivants : zone de détection à 100 %, temps de maintien de 2 s, niveau de gradation en veille à 10 %, période de veille à 0 s, capteur de luminosité désactivé. Cette fonction est uniquement destinée aux essais. Quitter le mode test en appuyant sur « RESET » ou sur toute autre touche de fonction. Ce mode ne dispose d'aucune fonction de mémorisation. Après une nouvelle mise sous tension, les paramètres reviennent aux derniers réglages enregistrés. <b>Remarque :</b> Si le capteur dispose de la fonction de mise en réseau sans fil, ce bouton permet également d'entrer en mode de configuration du réseau.																												
		Appuyer sur le bouton « HS » pour régler la zone de détection à une sensibilité élevée. Appuyer sur le bouton « LS » pour régler la zone de détection à une sensibilité faible. Le mode de détection est ajusté en fonction du réglage de la zone de détection. <b>Remarque :</b> Ce bouton n'est pas fonctionnel pour un capteur à montage bas.																												
		Capteur de luminosité (jour/nuit) Réglage du capteur de luminosité : 5 lux / 15 lux / 30 lux / 50 lux / 100 lux / 150 lux / désactivé.																												
	Période de veille Réglage de la période de veille : 0 s / 10 s / 1 min / 3 min / 5 min / 10 min / 30 min / +∞ Remarque : La période de veille ne s'applique pas aux capteurs ON/OFF.																													
	Temps de maintien Réglage du temps de maintien : 5 s / 30 s / 1 min / 3 min / 5 min / 10 min / 20 min / 30 min																													
	Niveau de gradation en veille Réglage du niveau de gradation en veille : 10 % / 20 % / 30 % / 50 % Remarque : Le niveau de gradation en veille ne s'applique pas aux capteurs ON/OFF.																													
	Zone de détection Réglage de la zone de détection : 25 % / 50 % / 75 % / 100 %																													
	Distance de la télécommande Le bouton de bascule permet de régler la distance de communication entre la télécommande et le capteur																													