

HAZ-X D

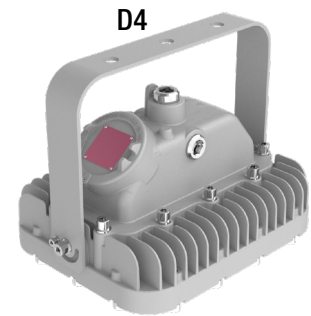
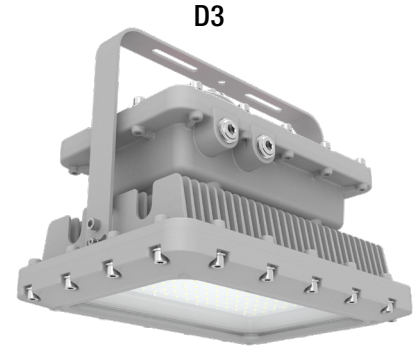
PROJECTEURS POUR EMBLEMES DANGEREUX

- HZX-EX-D3:
60W/80W/90W/100W/120W/150W/180W/200W/220W/240W
Sélectionnable : 100W/120W/150W or 120W/150W/200W
- HZX-EX-D4:
20W/25W/30W/35W/40W/50W/60W/70W/80W/100W
Sélectionnable : 40W/60W/80W or 60W/80W/100W



CHAQUE NUMÉRO DE MODÈLE EST COMPOSÉ DE :
SÉRIE / FONCTIONNEMENT / TEMPÉRATURE DE COULEUR / ENTRÉE

SÉRIE	HZX-EX-D3, HZX-EX-D4
FONCTIONNEMENT	AC SEULEMENT, AVEC OPTION DE SECOURS D'URGENCE
TEMPÉRATURE DE COULEUR	2000K, 3000K, 4000K, 5000K, 5700K, 6000K, 6500K, 7500K SÉLECTIONNABLE: 4000K/5000K/6500K
TENSION D'ENTRÉE	120-277V, 120-347V, 200-480V



MESURES DE SÉCURITÉ IMPORTANTES

Lorsque vous utilisez de l'équipement électrique, les précautions de base en matière de sécurité doivent toujours être suivies, notamment :

LISEZ ET SUIVEZ TOUTES LES DIRECTIVES DE SÉCURITÉ.

1. Lisez attentivement ces instructions avant l'installation et conservez-les pour référence ultérieure.
2. Les luminaires doivent être câblés conformément au Code électrique national et à tous les codes locaux applicables. Une mise à la terre adéquate est requise pour assurer la sécurité.
3. Le produit doit être installé selon le code d'installation applicable par un électricien qualifié, familier avec la construction, le fonctionnement du produit et les risques associés. Pour réduire les risques d'inflammation dans des atmosphères dangereuses, débranchez le luminaire du circuit d'alimentation AC et assurez-vous que l'endroit est libre de toute concentration inflammable avant de l'ouvrir. Garder hermétiquement fermé en fonctionnement.

CONSERVEZ CES INSTRUCTIONS!

RISQUE D'INCENDIE, DE CHOC ÉLECTRIQUE OU DE BLESSURE PERSONNELLE

Avant l'installation, couper l'alimentation.

AVERTISSEMENT: Risque d'incendie ou de choc électrique. L'installation d'éclairage en emplacements dangereux requiert une connaissance des luminaires certifiés et des systèmes électriques. Si vous n'êtes pas qualifié, **NE PAS** tenter l'installation. Communiquez avec un électricien.

AVERTISSEMENT: Risque d'incendie ou de choc électrique. Convient aux endroits mouillés. Assurez-vous que l'alimentation est coupée avant l'installation.

AVERTISSEMENT: Risque d'incendie ou de choc électrique. Convient aux surfaces et cadres non isolés. **NE PAS** recouvrir le luminaire de matériaux isolants ou similaires.

AVERTISSEMENT: **NE PAS** installer sur des surfaces instables, lâches ou fragiles.

AVERTISSEMENT: **NE PAS** laisser des objets frapper ou exercer une pression sur la surface du luminaire.

AVERTISSEMENT

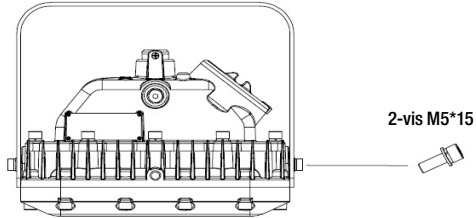
Aucune pièce n'est réparable par l'utilisateur.
Confiez toute réparation à un technicien qualifié.
Lisez attentivement les instructions avant d'installer ou d'utiliser cet appareil. L'installation doit être effectuée par un électricien ou un installateur certifié, conformément aux codes locaux.

INSTALLATION ET RACCORDEMENT ÉLECTRIQUE

1- Étapes d'installation spécifiques (Montage au plafond)

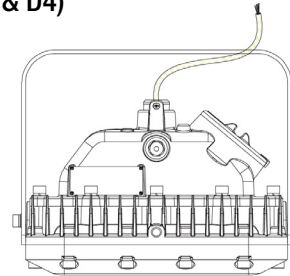
(Remarque : Mesures en mm [po], modèle D4 illustré)

ÉTAPE 1 (D3 & D4)



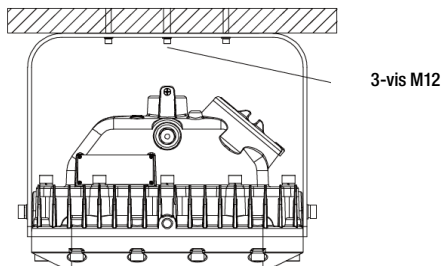
Sortez le luminaire et les accessoires de la boîte en carton, puis serrez les 2 vis à tête cylindrique à six pans creux

ÉTAPE 2 (D3 & D4)

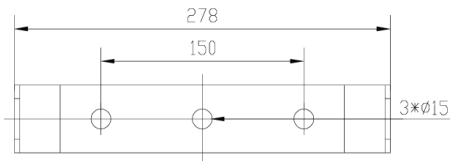


Installez les conduits métalliques flexibles et serrez-les.

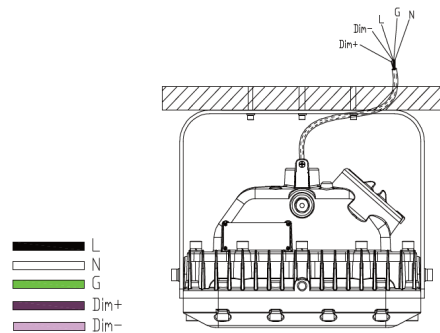
ÉTAPE 3 (D4)



Percez trois trous destinés à recevoir des ancrages mécaniques M12 (non fournis) dans le mur pour fixer le luminaire. Le diamètre des trous sur le support du luminaire est de 15 mm et l'espacement est de 150 mm.



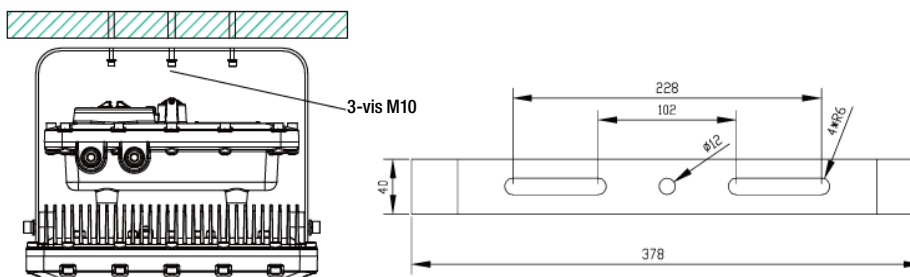
ÉTAPE 4 (D3 & D4)



Raccorder le câble AC à l'alimentation : noir à L, blanc à N, vert à G (mise à la terre), violet à Dim +, rose à Dim -.

POUR LE MODÈLE D3, SUIVEZ LES ÉTAPES CI-DESSUS, SAUF L'ÉTAPE 3, UTILISEZ CE QUI SUIT

ÉTAPE 3 (D3)

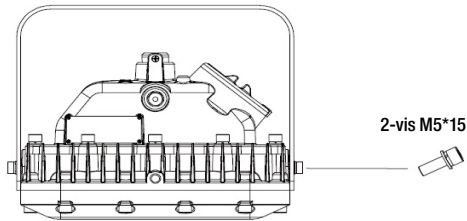


Percez trois trous dans le mur pour des boulons M10 afin de fixer le luminaire. Le diamètre des trous sur le support du luminaire est de 12 mm. L'espacement minimal est de 102 mm et l'espacement maximal est de 228 mm.

2- Étapes d'installation spécifiques (Montage mural)

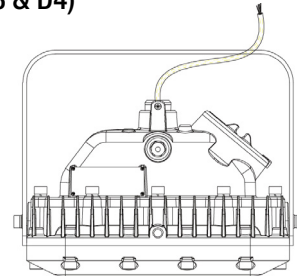
Remarque : Mesures en mm [po], modèle D4 illustré

ÉTAPE 1 (D3 & D4)



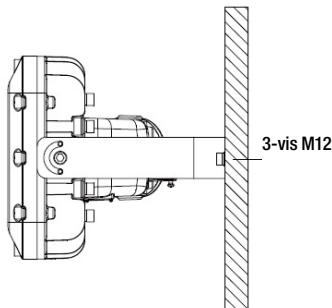
Sortez le luminaire et les accessoires de la boîte en carton, puis serrez les 2 vis à tête cylindrique à six pans creux.

ÉTAPE 2 (D3 & D4)

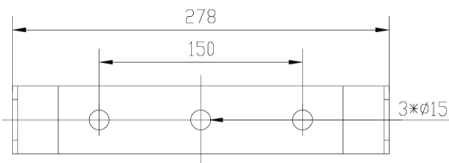


Installez les conduits métalliques flexibles et serrez-les.

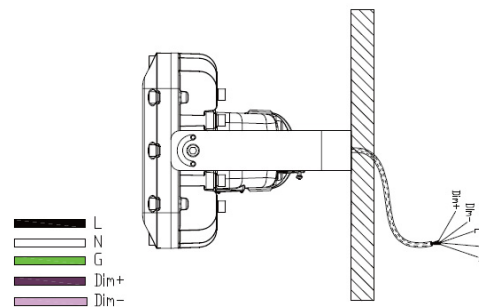
ÉTAPE 3 (D4)



Percez trois trous destinés à recevoir des ancrages mécaniques M12 (non fournis) dans le mur pour fixer le luminaire. Le diamètre des trous sur le support du luminaire est de 15 mm et l'espacement est de 150 mm.



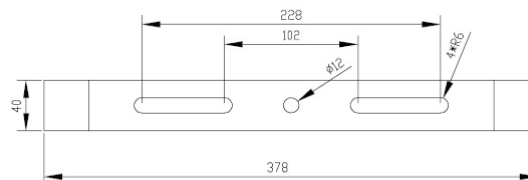
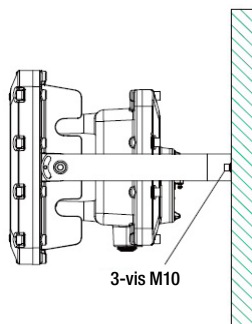
ÉTAPE 4 (D3 & D4)



Raccorder le câble AC à l'alimentation : noir à L, blanc à N, vert à G (mise à la terre), violet à Dim +, rose à Dim -.

POUR LE MODÈLE D3, SUIVEZ LES ÉTAPES CI-DESSUS, SAUF L'ÉTAPE 3, UTILISEZ CE QUI SUIT

ÉTAPE 3 (D3)

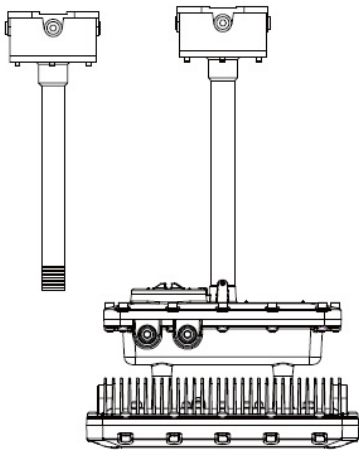


Percez trois trous dans le mur pour des boulons M10 afin de fixer le luminaire. Le diamètre des trous sur le support du luminaire est de 12 mm. L'espacement minimal est de 102 mm et l'espacement maximal est de 228 mm

3- Étapes d'installation spécifiques (Montage sur mât)

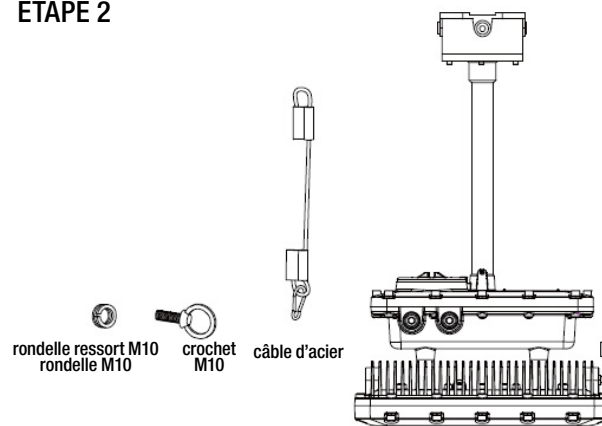
(Remarque : Mesures en mm [po])

ÉTAPE 1



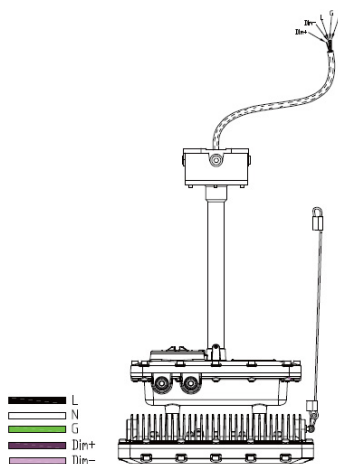
Sortez la boîte de raccordement et les accessoires de tige de la boîte en carton et serrez la tige. (Tige linéaire)

ÉTAPE 2



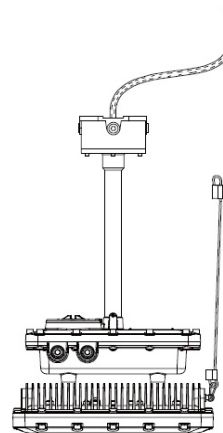
Lors du serrage du câble d'acier, une extrémité est fixée sur le crochet M10 installé sur le boîtier du luminaire, et l'autre extrémité est fixée à un endroit pouvant supporter au moins 30 kg de force, comme une poutre en acier, un mur, etc.

ÉTAPE 3



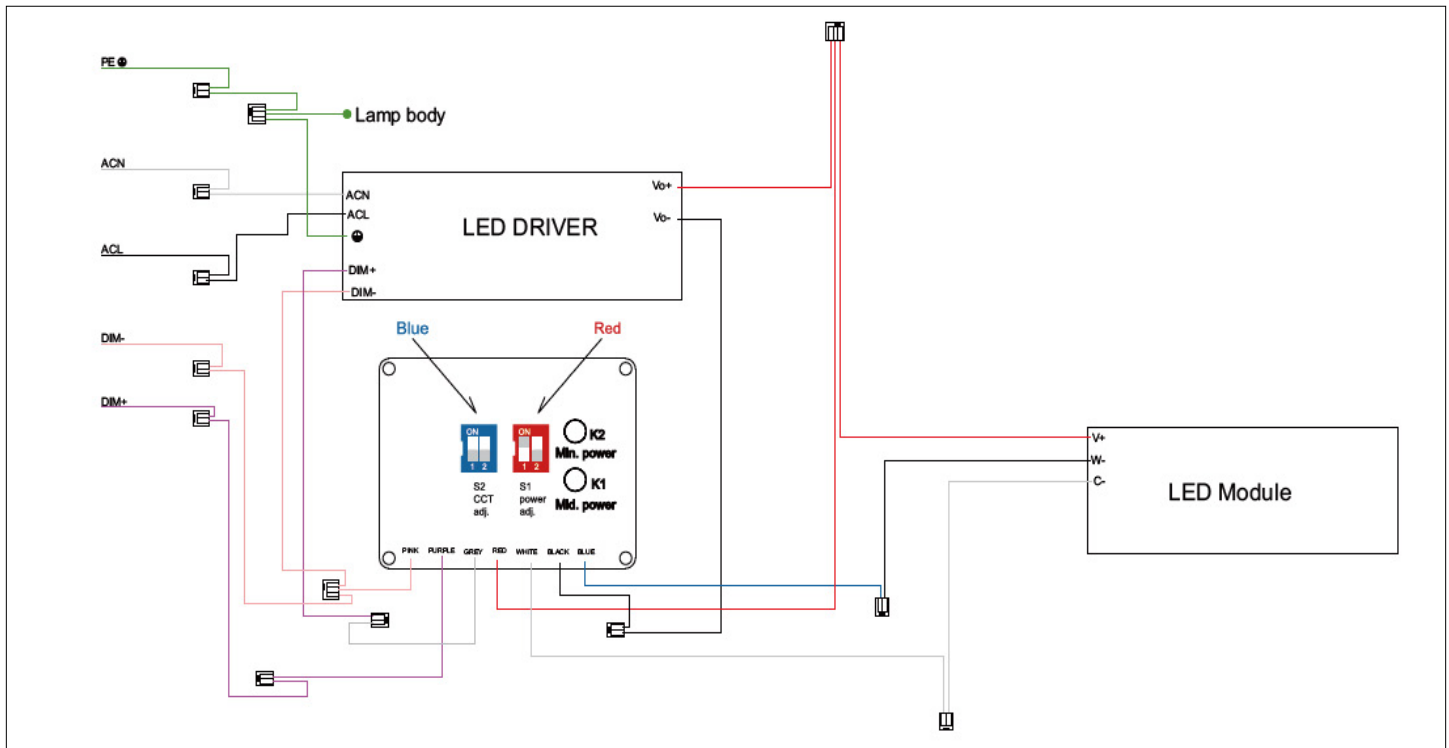
Raccorder le câble AC à l'alimentation : noir à L, blanc à N, vert à G (mise à la terre), violet à Dim +, rose à Dim -.

ÉTAPE 4

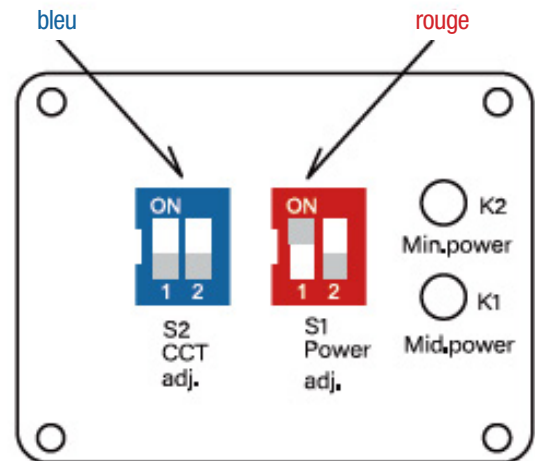
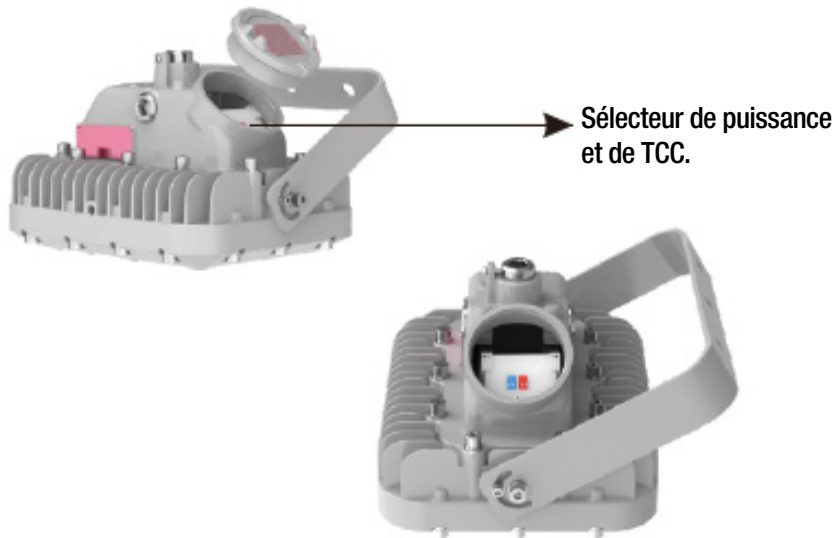


Une extrémité est fixée à un endroit pouvant supporter au moins 30 kg de force, comme une poutre en acier, un mur, etc.

4-Schéma de câblage



5- Sélecteur de puissance et de TCC.



Instructions d'utilisation

Interrupteur DIP S1 – Rouge (réglage de puissance S1)

Le luminaire est muni d'un commutateur de configuration de puissance à double sélecteur permettant trois niveaux de sortie sélectionnables. Les réglages par défaut en usine ainsi que les niveaux de puissance peuvent être ajustés selon les exigences du projet.

1. Puissance maximale (100 % de la puissance nominale)
Configuration des sélecteurs : Sélecteur 1 = OFF, Sélecteur 2 = OFF



2. Puissance moyenne (70 % à 90 % de la puissance nominale, selon les spécifications).
Configuration des sélecteurs : Sélecteur 1 = ON, Sélecteur 2 = OFF



3. Puissance minimale (50 % à 70 % de la puissance nominale, selon les spécifications)
Configuration des sélecteurs : Sélecteur 1 = OFF, Sélecteur 2 = ON



Interrupteur DIP S2 – Bleu (réglage de TCC S2)

Le luminaire est muni d'un commutateur à double sélecteur permettant de choisir parmi trois températures de couleur préréglées. Le réglage par défaut en usine peut être modifié selon les exigences de la commande.

1. Blanc froid (ex. 6500 K)
Configuration des sélecteurs : Sélecteur 1 = OFF, Sélecteur 2 = OFF



2. Blanc neutre (ex. 5000 K)
Configuration des sélecteurs : Sélecteur 1 = ON, Sélecteur 2 = OFF



3. Blanc chaud (ex. 4000 K)
Configuration des sélecteurs : Sélecteur 1 = OFF, Sélecteur 2 = ON

