

FLEXLINE T100

PRODUIT FLEXIBLE LINÉAIRE CONTINU

■ FL13-120V-JB65.6SI220W-112-2835-NW-11

IK10 IP67 

CHAQUE NUMÉRO DE MODÈLE EST COMPOSÉ DE : SÉRIE /
LONGUEUR / FONCTIONNEMENT / TEMPÉRATURE DE COULEUR / ENTRÉE

SÉRIE	FLEXLINE T100 (11W)
LONGUEUR	20 M
OPERATION	AC SEULEMENT
TEMP. DE COULEUR	5000 K
TENSION D'ENTRÉE	120 V



MESURES DE SÉCURITÉ IMPORTANTES

Lorsque vous utilisez de l'équipement électrique, les précautions de base en matière de sécurité doivent toujours être suivies, notamment :

LISEZ ET SUIVEZ TOUTES LES DIRECTIVES DE SÉCURITÉ.

1. Lisez attentivement ces instructions avant l'installation et conservez-les pour référence ultérieure.
2. Les luminaires doivent être câblés conformément au Code électrique national et à tous les codes locaux applicables. Une mise à la terre adéquate est requise pour assurer la sécurité.
3. Le produit doit être installé selon le code d'installation applicable par un électricien qualifié, familier avec la construction, le fonctionnement du produit et les risques associés.

CONSERVEZ CES INSTRUCTIONS!

RISQUE D'INCENDIE, DE CHOC ÉLECTRIQUE OU DE BLESSURE PERSONNELLE

Avant l'installation, couper l'alimentation.

AVERTISSEMENT: Produit conçu pour une alimentation de 120 V c.a. Vérifiez que la tension d'alimentation correspond à la tension nominale avant utilisation.

AVERTISSEMENT: Déroulez complètement le produit avant utilisation. N'utilisez PAS le produit lorsqu'il est encore enroulé, afin d'éviter toute surchauffe.

AVERTISSEMENT: N'utilisez PAS le produit si celui-ci ou son cordon d'alimentation est endommagé

AVERTISSEMENT: Ne modifiez PAS, ne coupez PAS, ne percez PAS, ne raccourcissez PAS, n'épissez PAS et ne déformez PAS le luminaire. N'exercez aucune contrainte mécanique sur celui-ci. Ne marchez PAS sur le luminaire.

AVERTISSEMENT: Évitez toute courbure prononcée ou tout pincement du produit. Rayon de courbure minimal : Ø 50 mm.

AVERTISSEMENT: Assurez une ventilation adéquate autour du produit en cours d'utilisation.

AVERTISSEMENT: Ne raccordez PAS des longueurs de produit dépassant la longueur maximale indiquée sur la fiche technique du produit.

AVERTISSEMENT: Pour prévenir tout choc électrique, ne manipulez PAS le produit avec les mains mouillées. Coupez toujours l'alimentation avant tout raccordement, toute installation ou tout entretien.

AVERTISSEMENT: Assurez-vous que tous les raccords ainsi que l'embout du dernier segment sont bien fixés afin d'empêcher toute infiltration d'eau.

AVERTISSEMENT: Ne regardez PAS directement le produit allumé, car l'intensité lumineuse pourrait causer une blessure aux yeux.



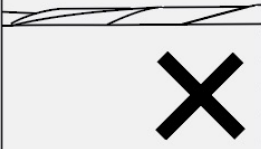
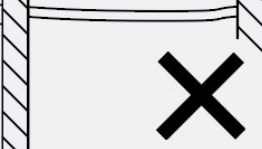
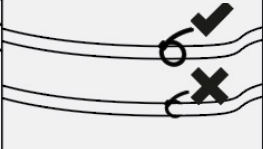
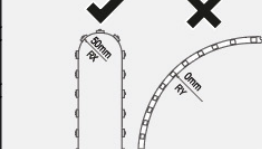


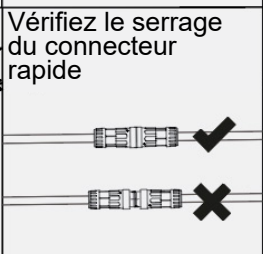
AVERTISSEMENT: Installation et entretien réservés à du personnel qualifié, conformément au Code de électrique applicable et à la réglementation en vigueur.

AVERTISSEMENT: NE PAS utiliser de nettoyeurs chimiques pour nettoyer ce produit. Si un nettoyage est nécessaire, essuyer avec un chiffon sec ou légèrement humide.

AVERTISSEMENT

Aucune pièce n'est réparable par l'utilisateur. Confiez toute réparation à un technicien qualifié.

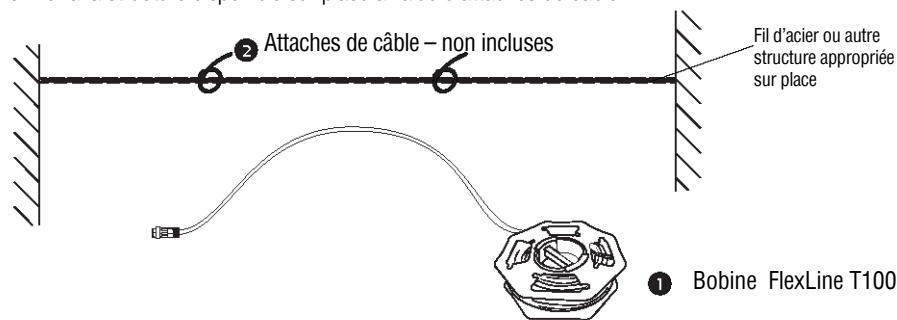
Lisez attentivement les instructions avant d'installer ou d'utiliser cet appareil. L'installation doit être effectuée par un électricien ou un installateur certifié, conformément aux codes locaux.

<p>MISE EN GARDE </p> <p>PRATIQUES À ÉVITER</p> <p>Ne modifiez PAS, ne déformez PAS et ne coupez PAS le produit ni aucune de ses composantes.</p>  <p>NE MARCHEZ PAS SUR LE PRODUIT</p>	<p>Torsadé</p> 	<p>Fléchissement / suspension excessive</p> 	<p>Maintenez un espace entre le produit et l'attache de fixation</p> 	<p>Rayon de courbure min. : 50 mm</p> 
	<p>RISQUE DE COURT-CIRCUIT 120 V c.a. ! NE JAMAIS RACCORDER AVANT QUE LE PRODUIT SOIT FIXÉ</p>	<p>Ne tirez pas le produit à travers des portes susceptibles d'être fermées</p> 	<p>Vérifiez le serrage du connecteur rapide</p> 	<p>Ne pas tirer le produit autour de coins tranchants</p> 

1- Étapes d'installation spécifiques (Attaches de câble – non incluses)

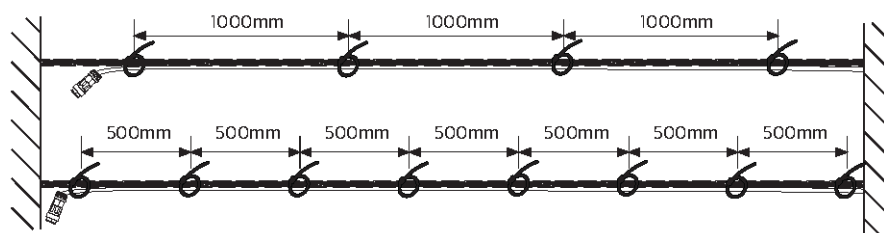
ÉTAPES 1

Dérouler le produit et le fixer à la structure disponible sur place à l'aide d'attaches de câble.



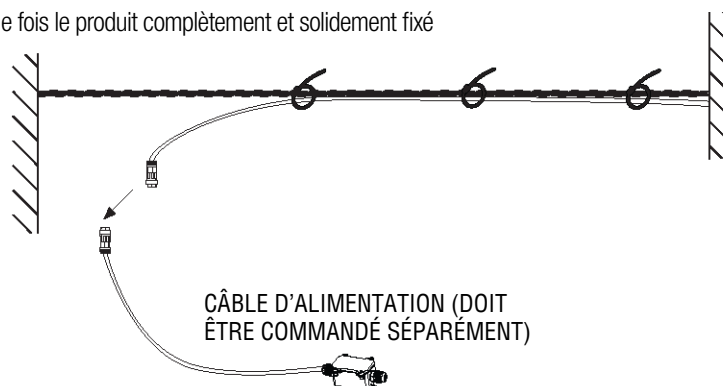
ÉTAPES 2

Selon la disponibilité des points de fixation sur place, il est recommandé d'utiliser des attaches de câble tous les 0,5 m à 1 m.



ÉTAPES 3

Brancher à l'alimentation une fois le produit complètement et solidement fixé

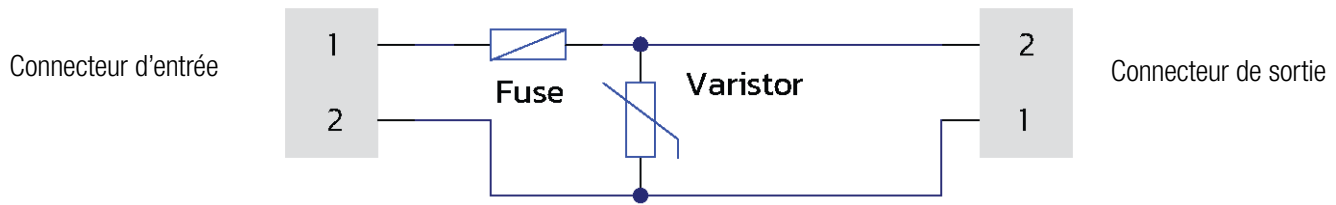


2- Étapes d'installation spécifiques (Câble d'alimentation – Raccordement de la boîte de jonction)

(Remarque : un fusible est intégré à la boîte de jonction pour la protection contre les courts-circuits.)

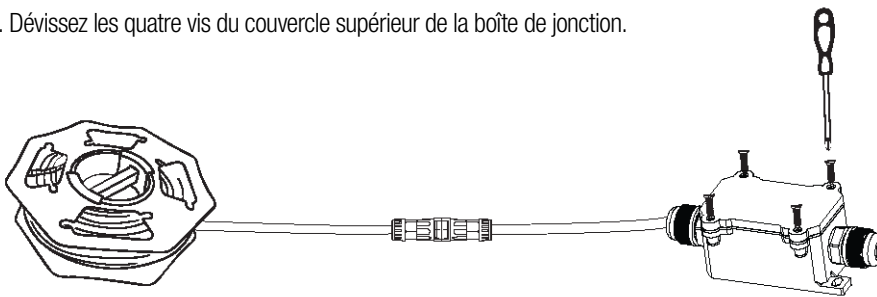
Schéma et caractéristiques du fusible et de la varistance

(Fusible temporisé 8 A, varistance 120 V)

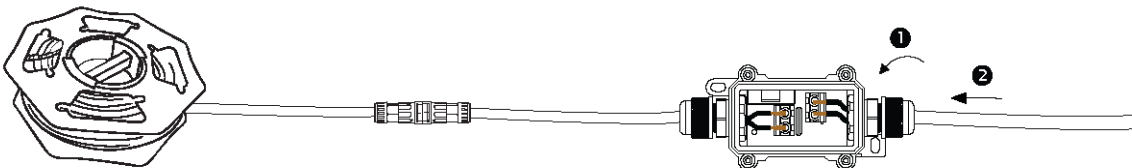


3- Étapes d'installation spécifiques (Câble d'alimentation)

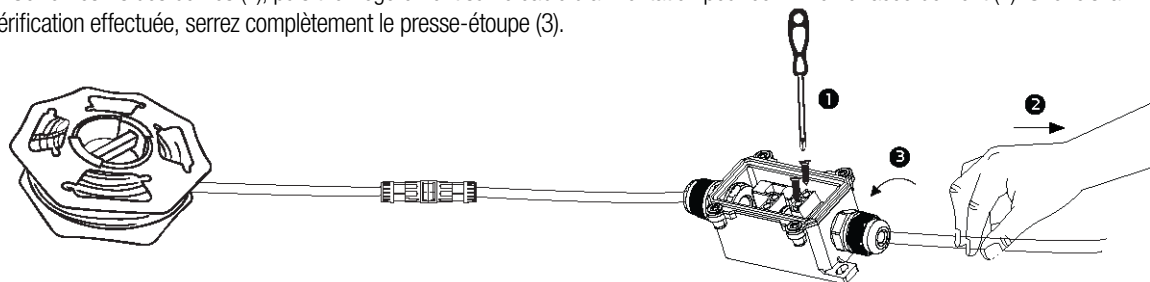
1. Dévissez les quatre vis du couvercle supérieur de la boîte de jonction.



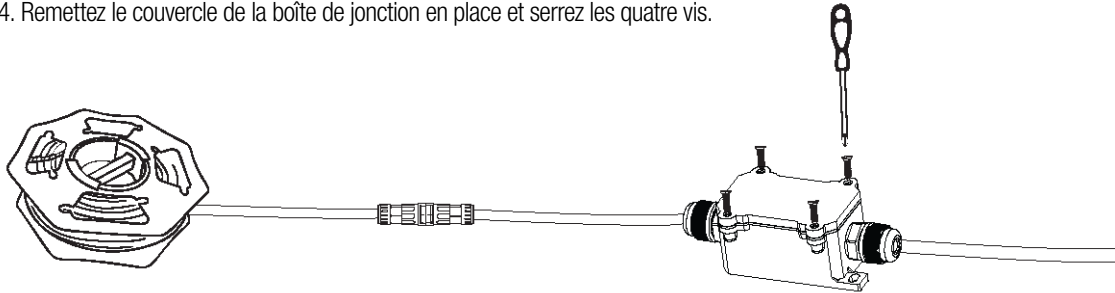
2. Retirez le couvercle. Desserrez le presse-étoupe à l'extrémité opposée de la boîte de jonction (1), puis insérez le câble d'alimentation (2). Vérifiez que les conducteurs sont correctement fixés dans les bornes à vis.



3. Serrez les vis des bornes (1), puis tirez légèrement sur le câble d'alimentation pour confirmer le raccordement (2). Une fois la vérification effectuée, serrez complètement le presse-étoupe (3).



4. Remettez le couvercle de la boîte de jonction en place et serrez les quatre vis.



5. Positionnez la boîte de jonction sur la surface de montage prévue. Serrez les deux vis de fixation. L'installation est terminée.

