

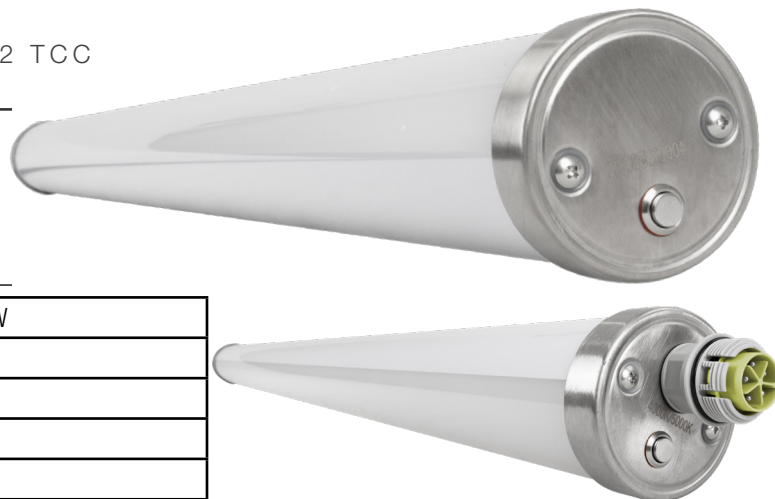
CILINDRO

LUMINAIRE LINÉAIRE DEL INDUSTRIEL 2 TCC

■ C-P69F4-50-DB-L / C-P69F4-50-DB-W
50W

IP69K | IK10 | NEMA 4X  

| | |
|------------------|----------------------------------|
| SÉRIE | C-P69F4-50-DB-L; C-P69F4-50-DB-W |
| LONGUEUR | 4 pi |
| FONCTIONNEMENT | CA SEULEMENT |
| TEMP. DE COULEUR | SÉLECTIONNABLE : 4000 K / 5000 K |
| TENSION D'ENTRÉE | 100-347 V |



MESURES DE SÉCURITÉ IMPORTANTES

Lorsque vous utilisez de l'équipement électrique, les précautions de base en matière de sécurité doivent toujours être suivies, notamment :

LISEZ ET SUIVEZ TOUTES LES DIRECTIVES DE SÉCURITÉ.

1. Lisez attentivement ces instructions avant l'installation et conservez-les pour référence ultérieure.
2. Les luminaires doivent être câblés conformément au Code électrique national et à tous les codes locaux applicables. Une mise à la terre adéquate est requise pour assurer la sécurité.
3. Le produit doit être installé selon le code d'installation applicable par un électricien qualifié, familier avec la construction, le fonctionnement du produit et les risques associés.

CONSERVEZ CES INSTRUCTIONS!

RISQUE D'INCENDIE, DE CHOC ÉLECTRIQUE OU DE BLESSURE PERSONNELLE Avant l'installation, couper l'alimentation.

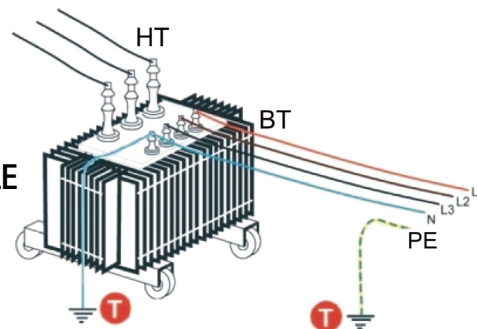
Les luminaires sont destinés à une utilisation intérieure ou extérieure sous abri.
Convient aux emplacements mouillés.

Veuillez noter : NE PAS utiliser ce produit dans les endroits/applications suivants :

1. Endroits contenant de grandes quantités de substances chimiques corrosives, tels que les usines chimiques ou les zones d'entreposage.
2. Endroits présentant des conditions de température inadéquates. La plage de température de fonctionnement du luminaire est de -20 °C à +40 °C. Des variations rapides de température peuvent augmenter le risque de dommages.
3. Le luminaire doit être correctement mis à la terre. Assurez-vous que l'installation est entièrement reliée à la terre avant utilisation. Un mauvais raccordement du fil de mise à la terre peut entraîner des dommages importants au luminaire.

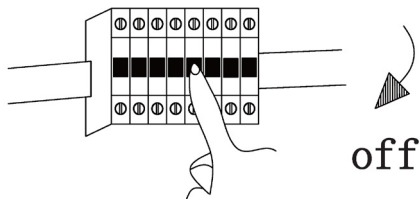
AVERTISSEMENT 

Aucune pièce n'est réparable par l'utilisateur. Confiez toute réparation à un technicien qualifié.
Lisez attentivement les instructions avant d'installer ou d'utiliser cet appareil. L'installation doit être effectuée par un électricien ou un installateur certifié, conformément aux codes locaux.



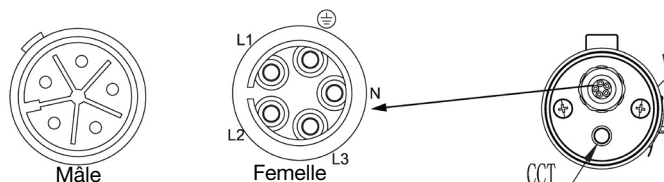
INSTALLATION ET RACCORDEMENT ÉLECTRIQUE

ÉTAPE 1



Coupez l'interrupteur.

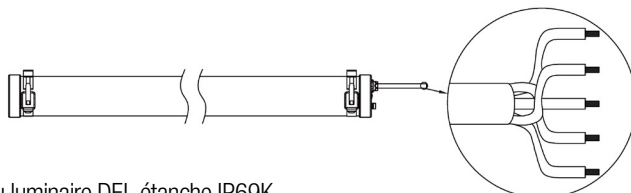
ÉTAPE 2



| Longueur | 2pi (0.6m) / 4pi (1.2M) | |
|-------------------------|-------------------------|-------|
| Bouton : réglage du CCT | | |
| CCT | 4000K | 5000K |

Connecteur mâle et femelle.

ÉTAPE 3

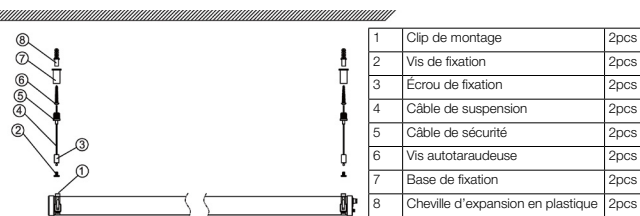


- ① Fil noir=L
- ② Fil vert=⊖
- ③ Fil blanc=N
- ④ Fil violet=DIM+
- ⑤ Fil rose=DIM-

Schéma de câblage du luminaire DEL étanche IP69K.

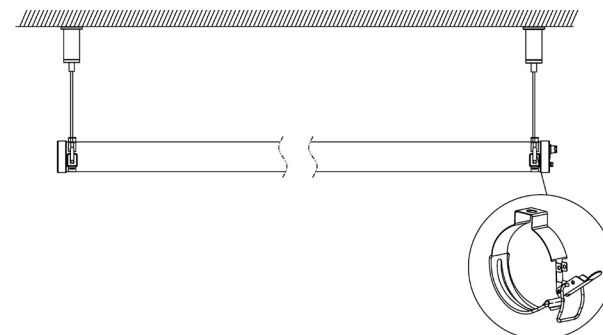
1- Étapes d'installation spécifiques (Installation en suspension)

ÉTAPE 1



Percez un trou de Ø6 mm dans le plafond ou le mur. Insérez la cheville d'expansion en plastique, puis installez la vis autotaraudeuse et fixez le câble de suspension. Attachez le câble de suspension au clip de montage.

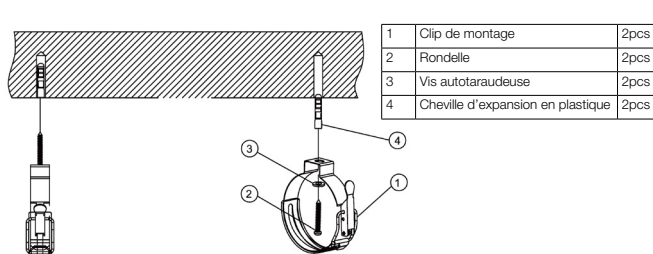
ÉTAPE 2



Ouvrez le clip de montage, placez le luminaire à l'intérieur, ajustez l'angle d'éclairage, puis refermez le clip pour fixer le luminaire.

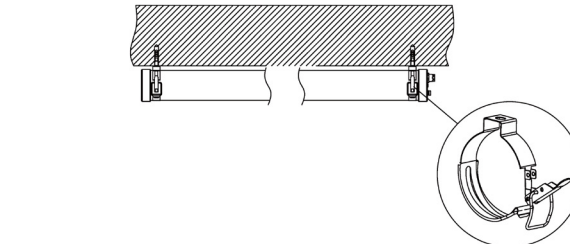
2- Étapes d'installation spécifiques (Installation au plafond)

ÉTAPE 1



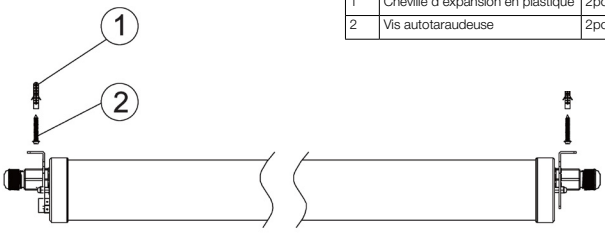
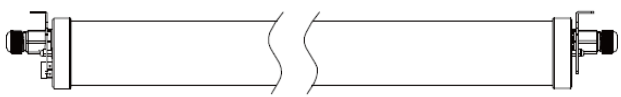
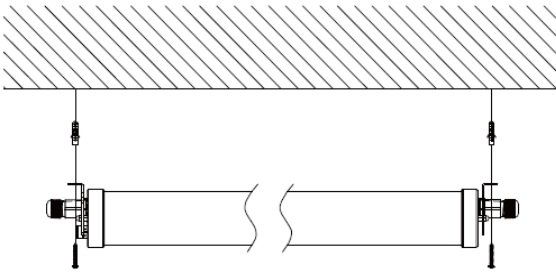
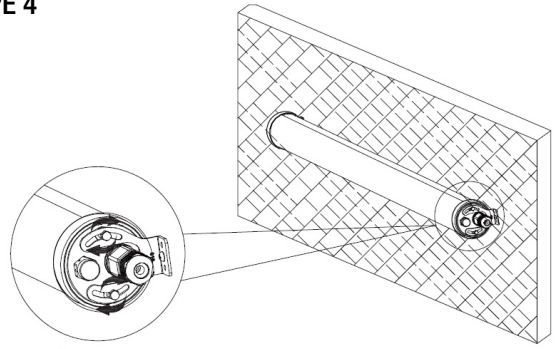
Percez un trou de Ø6 mm dans le plafond ou le mur. Insérez la cheville d'expansion en plastique, puis installez la vis autotaraudeuse et fixez les clips de montage.

ÉTAPE 2

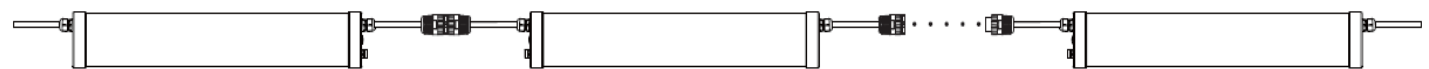


Ouvrez le clip de montage, placez le luminaire à l'intérieur, ajustez l'angle d'éclairage, puis refermez le clip pour fixer le luminaire.

3- Étapes d'installation spécifiques (Installation murale)

| | | | | | | | |
|---|--|-----------------------------------|------|---|--------------------|------|---|
| <p>ÉTAPE 1</p>  <table border="1" data-bbox="446 283 722 336"> <tr> <td>1</td> <td>Cheville d'expansion en plastique</td> <td>2pcs</td> </tr> <tr> <td>2</td> <td>Vis autotaraudeuse</td> <td>2pcs</td> </tr> </table> <p>Vérifiez les pièces avant l'installation.</p> | 1 | Cheville d'expansion en plastique | 2pcs | 2 | Vis autotaraudeuse | 2pcs | <p>ÉTAPE 2</p>  <p>Coupez l'alimentation, puis raccordez les fils aux embouts.</p> |
| 1 | Cheville d'expansion en plastique | 2pcs | | | | | |
| 2 | Vis autotaraudeuse | 2pcs | | | | | |
| <p>ÉTAPE 3</p>  <p>Installez le luminaire étanche.</p> | <p>ÉTAPE 4</p>  <p>Après avoir ajusté l'angle du faisceau, serrez les écrous aux deux extrémités.</p> | | | | | | |

Connexion en série



| PUISSANCE (W) | TENSION D'ENTRÉE (V) | NOMBRE MAXIMAL D'UNITÉS RACCORDEES EN SERIE | TENSION D'ENTRÉE (V) | NOMBRE MAXIMAL D'UNITÉS RACCORDEES EN SERIE | TENSION D'ENTRÉE (V) | NOMBRE MAXIMAL D'UNITÉS RACCORDEES EN SERIE |
|---------------|----------------------|---|----------------------|---|----------------------|---|
| 50 | 120 | 6pcs | 220 | 18pcs | 347 | 16pcs |

