

INSTRUCTIONS MESURES DE PROTECTION IMPORTANTES

Toujours prendre les précautions d'usage pour employer un équipement électrique, notamment les mesures suivantes :

1. **VEUILLEZ LIRE ATTENTIVEMENT ET OBSERVER TOUTES LES CONSIGNES DE SÉCURITÉ.**
2. Toujours débrancher l'unité de l'alimentation électrique avant l'entretien ou une réparation.
3. Ne pas laisser le cordon entrer en contact avec une surface chaude. Ne pas installer près d'un chauffage au gaz ou électrique.
4. Faire preuve de prudence lors de l'entretien des batteries. L'acide des batteries peut causer des brûlures à la peau et aux yeux. En cas de contact cutané ou oculaire avec de l'acide, rincer immédiatement avec de l'eau douce et contacter un médecin.
5. L'équipement doit être installé dans un endroit et à une hauteur où il ne sera pas soumis à un usage intempestif par un personnel non autorisé.
6. L'usage de tout appareil auxiliaire non recommandé par BeLuce Canada Inc. peut causer une condition non sécuritaire et annulera la garantie de l'unité.
7. Ne pas employer cet équipement pour un usage autre que celui prévu.
8. La maintenance de cet équipement doit être effectuée par le personnel de maintenance qualifié.
9. **VEUILLEZ CONSERVER CES INSTRUCTIONS!**

INSTALLATION

MONTAGE PAR SANGLE

1. Dégager le trou d'entrée de l'alimentation de 7/8 po sur le dessus de l'unité.
2. Installer l'unité solidement en place. Installer quatre (4) vis. Fixer chaque sangle par une vis ou un boulon de grosseur appropriée (non fournis) à travers chaque trou et dans la surface/le mur de montage. Chaque attache doit être solidement en position pour supporter adéquatement l'unité.
3. Ouvrir l'unité en dévissant les deux (2) vis de la lentille et les deux (2) vis du couvercle. Laisser le groupe couvercle suspendu à l'ancrage d'attache.
4. Installer le raccord de conduit fourni.
5. Connectez-DC pour 6V, 12V ou 24V DC service.
6. Fermer le couvercle et fixer les vis du couvercle.
7. Positionner les lampes/têtes de manière à fournir la meilleure distribution lumineuse. Pivoter manuellement chaque tête à la position voulue.
8. Refermer la lentille et fixer à l'aide des deux (2) vis.

MONTAGE À UNE BOÎTE DE JONCTION

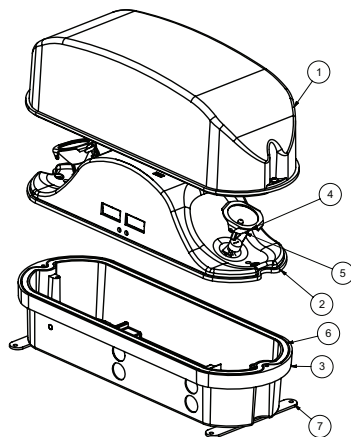
1. Se reporter à 1 et 4 ci-dessus.
2. Dégager le trou de montage approprié à l'arrière de la base (Figure 7).
3. Installer le joint d'étanchéité sur les trous de montage (Figure 7).
4. Installer la base sur la boîte de jonction.
5. Se reporter à 6-11 ci-dessus.

ENTRETIEN

Nettoyer la lentille sur une base régulière.

NOTE: Le service de toutes les pièces doivent être effectués par un personnel qualifié. L'utilisation de pièces non fournies par BeLuce Canada Inc, peut entraîner des pannes d'équipement et annulera la garantie.

Figure 1



LISTE DES PIÈCES

1. Lens
2. Couverrir
3. Base
4. Support de lampe MR16
5. MR16 Lampe
6. Joint d'étanchéité
7. Attache de montage