

BS100

LUMINAIRE FLUORESCENT

- Entrée 120 V C.A. ou 347 V C.A. 60 Hz
- Lampes T8 ou T5 à flux élevé
- Cote d'étanchéité IP66
- Réflecteur à haute efficacité



INFORMATION SUR LE MODÈLE

CHAQUE NUMÉRO DE MODÈLE EST COMPOSÉ COMME SUIV :
SÉRIE / LAMPES / FONCTIONNEMENT / TENSION D'ENTRÉE / OPTIONS

SÉRIE	BS100
LAMPES	2 x lampe fluorescente T8 32 W 48 po 2 x lampe fluorescente T5 54 W 48 po
FONCTIONNEMENT	HT (ballast électronique C.A. seulement) SA (ballast électronique C.A. et de secours) EM (Ballast électronique de secours seulement) DB (Ballast électronique gradable)
TENSION D'ENTRÉE	120V (Entrée 120 V C.A. 60 Hz) 347V (Entrée 347 V C.A. 60Hz)
OPTIONS	SH (Crochets en métal pour le montage en suspension)

MESURES DE PROTECTION IMPORTANTES

Toujours prendre les précautions d'usage pour employer un équipement électrique, notamment les mesures suivantes :

LIRE ATTENTIVEMENT ET OBSERVER TOUTES LES CONSIGNES DE SÉCURITÉ.

1. Ne pas permettre le contact des cordons électriques avec une surface chaude.
2. Ne pas installer près d'un dispositif de chauffage au gaz ou électrique.
3. Toujours installer l'équipement dans un endroit où il ne sera pas soumis à un usage intempestif du personnel non autorisé.
4. L'usage de tout appareil auxiliaire non recommandé par BeLuce Canada Inc. peut causer une condition non sécuritaire et annulera la garantie de l'unité.
5. Ne pas employer cet équipement pour un usage autre que celui prévu.
6. Le service de cet équipement doit être effectué par le personnel de service qualifié.

VEUILLEZ CONSERVER CES INSTRUCTIONS !

AVERTISSEMENT

Aucune pièce susceptible d'être réparée par l'utilisateur. Référez le service à un technicien qualifié. Lire les instructions avant l'installation ou l'utilisation de ce dispositif. L'installation doit être effectuée par un électricien ou installateur qualifié conformément aux codes locaux.

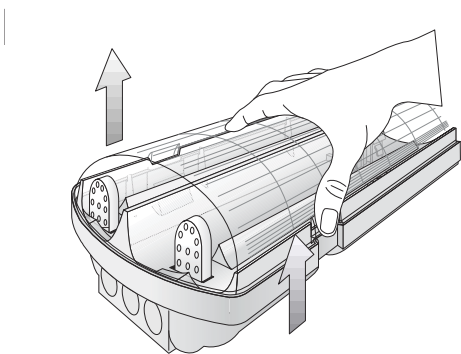
VOIR LES SCHÉMAS DE L'AUTRE CÔTÉ DE LA PAGE

1. Ouvrir la boîte et retirer la lentille de l'appareil.
2. Enlever le réflecteur et le sac de quincaillerie destiné au montage. Vous trouverez :
Huit (8) agrafes - 4 par côté sur les modèles de 4 pi.
Ferrures de montage - 2 pièces, rondelles - 2 pièces, crochets - 2 pièces.
3. Installer le connecteur électrique étanche.
4. Acheminer les fils de l'alimentation C.A. à travers l'ouverture du conduit.
5. Fixer solidement la quincaillerie de montage fournie. Les agrafes peuvent être enclenchées sur l'appareil tel qu'illustré. Fixer les agrafes de fixation de la lentille au corps de l'appareil.
6. Raccorder l'alimentation C.A. et la mise à la terre selon l'étiquette de chaque conducteur fourni. Isoler tout fil non utilisé !

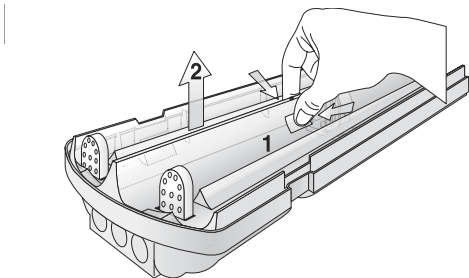
MISE EN GARDE ! Ne pas isoler un fil électrique non utilisé tel qu'indiqué peut entraîner un choc électrique ou une condition non sécuritaire ainsi que la défaillance de l'équipement.

7. Replacer le réflecteur et installer les vis de blocage du réflecteur.
8. Insérer les lampes dans les douilles et les tourner afin de les bloquer en position. Les lampes ne sont pas fournies.
9. Replacer la lentille et enclencher chaque agrafe en position (un clic sera audible).
10. Rétablir la tension C.A.

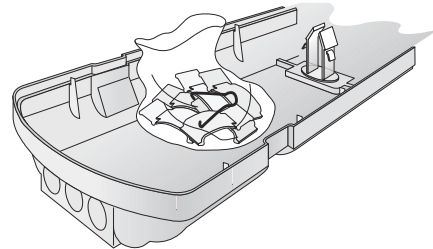
1. ENLEVER LA LENTILLE / LE DIFFUSEUR



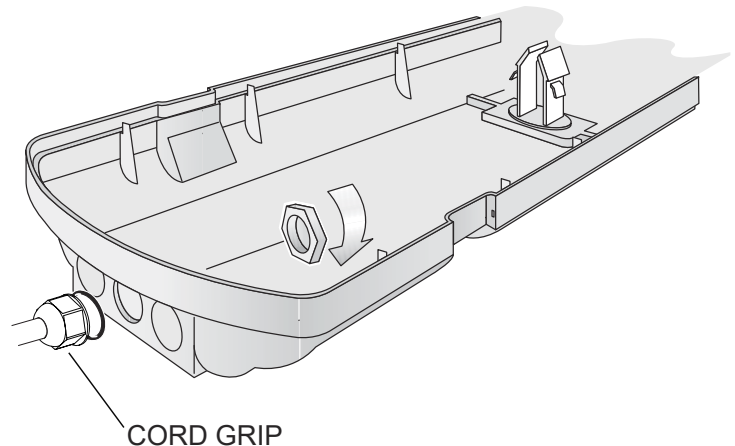
2. ENLEVER LE RÉFLECTEUR



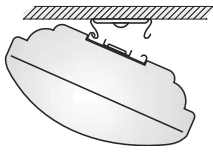
3. ENLEVER LE GROUPE QUINCAILLERIE DE MONTAGE



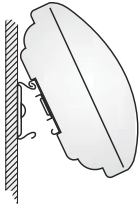
4. INSTALLER LE CONNECTEUR ÉLECTRIQUE



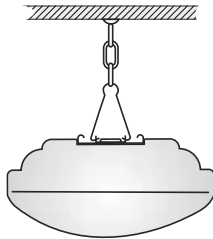
5. CONFIGURATIONS DE MONTAGE



MONTAGE PLAFONNIER

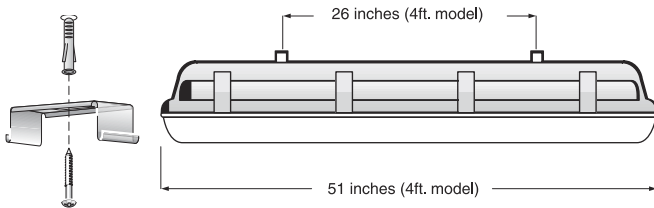


MONTAGE EN APPLIQUE

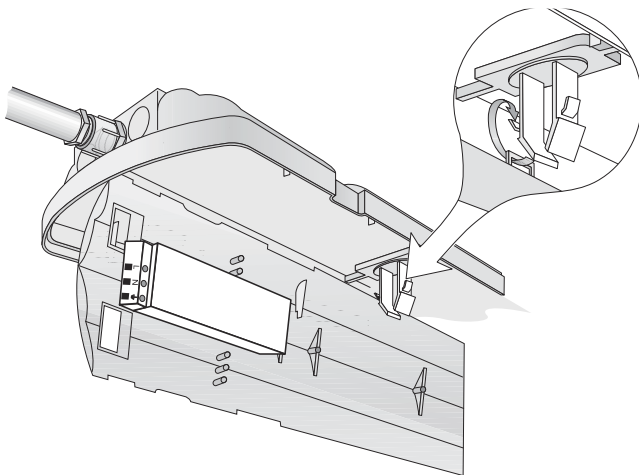


MONTAGE SUSPENDU

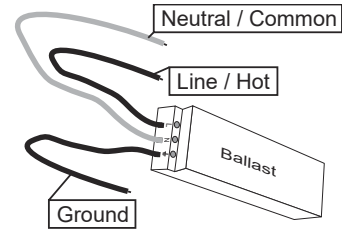
6. INSTALLER LA QUINCAILLERIE DE MONTAGE



7. SUSPENDRE LE RÉFLECTEUR DES AGRAFES INTERNES



8. EFFECTUER LES CONNEXIONS ÉLECTRIQUES

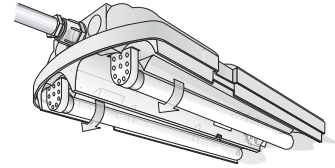


- Conducteurs étiquetés fournis pour Ligne / Vivant, Neutre / Commun et MALT.
- Les étiquettes indiqueront la tension d'entréenominale : 120 V C.A., 277 V C.A. ou 347 V C.A. 60Hz.
- La configuration exacte pour le ballast et le câblage pourra varier de l'image ci-dessus :

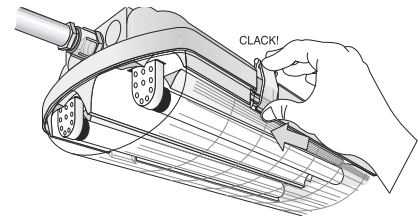
OBSERVER LES ÉTIQUETTES DE CÂBLAGE RÉELLES

Pour les tensions supérieures à 150 V, employer un connecteur de débranchement rapide pour le ballast..

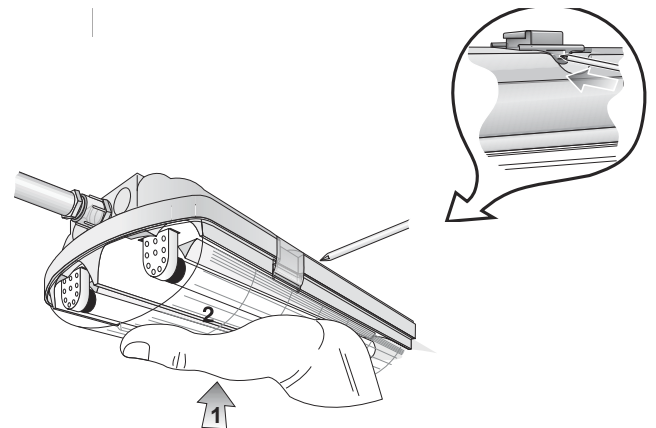
9. INSTALLER LES LAMPES / INSTALLER LES VIS DU RÉFLECTEUR



10. INSTALLER LA LENTILLE / LE DIFFUSEUR



11. RETRAIT DU LUMINAIRE (S'IL Y A LIEU)



Note: La garantie sera annulée si l'installation est réalisée dans une atmosphère contenant des produits chimiques dommageables pour le polycarbonate.

Pour l'installation du BS100 dans les environnements froids, BeLuce recommande l'utilisation de joints de dilatation (non fournis).

MISE EN GARDE : Les longueurs de luminaires interconnectés par des cordons de secteur sont limitées à une charge maximale de 1 200 watts.

