



**WARNING**  
ELECTRICAL SHOCK HAZARD

**AVERTISSEMENT**  
RISQUE D'ÉLECTROCUTION

**READ and UNDERSTAND** these instructions before installing luminaire.

**LISEZ** cette notice et assurez-vous de la **COMPRENDRE** avant de monter le luminaire.

EN

1. All electrical connections must be in accordance with local codes, ordinances, and the Canadian National Electrical Code.
2. Installation and servicing of this equipment should be performed by qualified service personnel.
3. For indoor use only.
4. Do not install near gas or electric heaters.
5. The equipment should be mounted in locations and at heights where unauthorized personnel will not readily subject it to tampering.
6. Any change or modifications not expressly approved by the party responsible for compliance could void the authority to operate the equipment.
7. Do not use this equipment for other than its intended purpose.

### Wall Mount (Single Face Only):

1. Extend unswitched 24 hour AC supply of rated voltage to a junction box (supplied by others), installed in accordance with all applicable codes and standards. Leave a minimum of 8 inches slack on the wire. This circuit should NOT be energized/live at this time.
2. Remove the faceplate. Remove and discard the canopy kit located inside the sign cavity (Fig. 1).
3. For installation directly on an electrical junction box, the sign is supplied with universal spider knockouts stamped into the backplate. Alternatively, conduit knockouts are stamped into the top and side for surface wire conduit connection (Fig. 3). Knock out the appropriate holes and bring wires through the hole and outside the sign.
4. Make proper wiring connections (inside the junction box) between the incoming AC supply and the circuit board transformer.  
**Insulate unused wire!** Connect the ground to the supplied green ground wire in accordance with local codes. Reassemble all wire connections and connectors.  
**CAUTION!** - Failure to insulate unused wire may result in a shock hazard or unsafe condition as well as equipment failure.
5. AC/DC MODELS: Make proper wiring connections between emergency backup DC supply and lead wires from the circuit board. (see Fig 5)
6. SELF-POWERED: Plug battery connectors into the matching battery pins on LED circuit board. (Fig. 6).
7. Mount the sign securely on the junction box (not supplied) using the spider plate adaptor and the mounting screws (the two junction box mounting screws are not supplied - see Fig. 3).
8. Secure all internal wires.
9. For "RUNNING MAN" units take out protective plastic on the fiber before installing (Fig. 2).
10. Slide the faceplate "RUNNING MAN" fiber into the sign frame, then replace and secure the face plate with screw.
11. Turn on the AC line voltage supply.

### Ceiling or End Mount (Single or Double Face):

1. Follow Steps 1 to 3 of Wall Mounting except do not discard the canopy kit located inside the sign.
2. If a double face is required, remove the backplate and install the second faceplate.
3. A single wire pass-thru and a pair of canopy screw knockouts are stamped into the top and also the end of the sign. Knock out the appropriate set of three holes; top holes for ceiling mount or end holes for end wall mount (Fig. 4).
4. Secure the canopy to the sign using the supplied hardware.
5. Feed all wiring outside through the wire pass holes of sign and canopy.
6. Follow steps 4 to 11 of Wall Mounting to complete the installation.  
**NOTE:** Mount the sign securely to the wall or ceiling. The hole spacing in the canopy is designed to fit most standard electrical junction boxes. A steel, universal spider plate is supplied to allow the installation to alternate size/type boxes by using the mounting screws (the two junction box mounting screws are not supplied - see Fig. 4).

FR

1. Toutes les connexions électriques doivent être conformes aux codes locaux, les ordonnances et le code électrique canadien.
2. L'installation et l'entretien de cet équipement devrait être effectué par du personnel qualifié.
3. Pour utilisation intérieure seulement.
4. Ne jamais installer près d'une chauffeuse électrique ou à gaz.
5. L'équipement devrait être installé dans des emplacements et à des hauteurs où du personnel non-avisé ne pourra pas y apporter des modifications.
6. Tout changement ou toute modification, qui n'a pas été expressément approuvée par l'entité responsable de la conformité de cette unité aux standards applicables, pourrait résulter en l'annulation de la certification permettant l'utilisation de cette unité.
7. Ne jamais utiliser l'équipement pour une autre fin que celle qui lui était destinée.

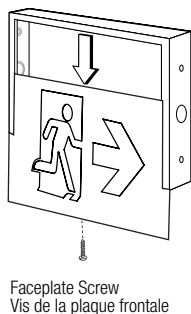
### Montage mural (face simple seulement):

1. Amener une alimentation électrique sans interrupteur de 24 heures sur 24 pour la tension désirée près de l'unité dans une boîte de jonction (non incluse) et installée conformément aux codes et normes applicables. Garder un minimum de 8 pouces de jeu dans le cordon. Ce circuit ne doit PAS être sous tension à ce moment-ci.
2. Retirer la plaque frontale. Retirer et laisser de côté le jeu de couvercle situé à l'intérieur du panneau (Fig.1).
3. Pour une installation directement sur une boîte de jonction, l'enseigne inclut des débouchures de distribution universelles estampées sur la plaque arrière. De façon alternative, les débouchures se situent sur le dessus et sur le côté pour brancher les fils du circuit (Fig. 3). Défoncer les trous appropriés et faire traverser les fils à l'extérieur de l'enseigne en passant par le trou.
4. Effectuer les branchements appropriés (dans la boîte de jonction) entre l'alimentation CA et le transformateur de la carte de circuit.  
**Isoler le fil non utilisé!** Brancher la mise à la terre au fil vert de mise à la terre selon les codes locaux. Ré-assembler toutes les connexions et connecteurs de fils.  
**MISE EN GARDE!** Négliger d'isoler le fil non utilisé peut causer des électrocutions ou des conditions non sécuritaires ainsi qu'une panne de l'équipement.
5. MODÈLES CA/CC effectuer les branchements entre les fils d'alimentation CC de sécurité et les fils de la carte de circuit. (Fig 5)
6. MODÈLE AUTO-ALIMENTÉ: brancher les connecteurs de la batterie dans les connecteurs pour la batterie sur la carte de circuit à DEL. (Fig. 5, 6).
7. Monter l'unité de façon sécuritaire sur la boîte de jonction (non fournie) en utilisant la plaque adaptateur à débouchures universelles et les vis de montage (les deux vis de montage pour l'installation sur la boîte de jonction ne sont pas fournies) (Fig. 3).
8. Attacher tous les fils internes.
9. Enlever le plastique protecteur au dessus de la légende "RUNNING MAN" avant de l'installer. (Fig. 2).
10. Glisser la plaque frontale le pictogramme "RUNNING MAN" dans le cadre de l'enseigne, replacer et visser la plaque frontale.
11. Mettre sous tension l'alimentation CA.

### Montage au plafond ou par l'extrémité (face simple ou double):

1. Suivre les étapes 1 et 3 du montage mural mais conserver le jeu de couvercle situé à l'intérieur de l'enseigne.
2. Si une deuxième face est requise, retirer la plaque arrière et installer la deuxième plaque frontale.
3. Des débouchures d'accès pour les fils et pour une paire de vis de couvercle sont estampées sur le dessus et le côté de l'enseigne. Défoncer le jeu de trois trous requis; les trous du dessus pour le montage au plafond ou les trous à l'extrémité pour le montage mural par l'extrémité (Fig. 4).
4. Attacher le pavillon de recouvrement à l'enseigne en utilisant la quincaillerie fournie.
5. Passer le filage à l'extérieur par les trous de passage des fils de l'enseigne et de du pavillon de recouvrement.
6. Suivre les étapes 4 à 11 du montage mural pour compléter le montage.  
**NOTE:** Monter l'enseigne de façon sécuritaire sur le mur ou le plafond. L'espacement des trous dans le couvercle est conçu pour s'adapter aux boîtes de jonction standards. Une plaque en acier avec débouchures de distribution universelles est fournie pour permettre l'installation sur des formats/types de boîtes alternatives en utilisant les vis de montages (les deux vis de montage pour l'installation sur la boîte de jonction ne sont pas fournies - voir Fig. 4).

**Fig. 1 Steel sign**  
Enseigne en acier

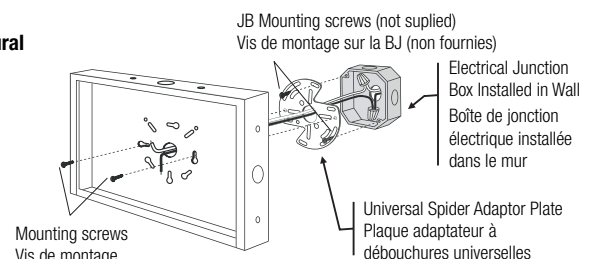


**Fig. 2 Faceplate types**  
Types de plaques frontales

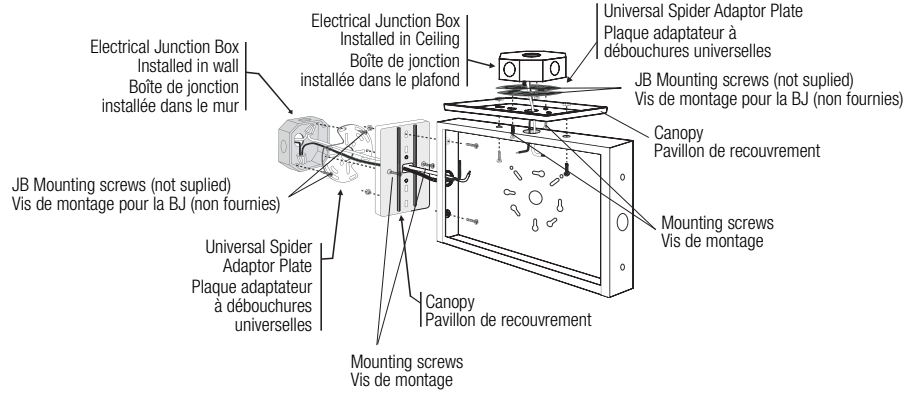


Take out protective plastic / Enlever le plastic protecteur

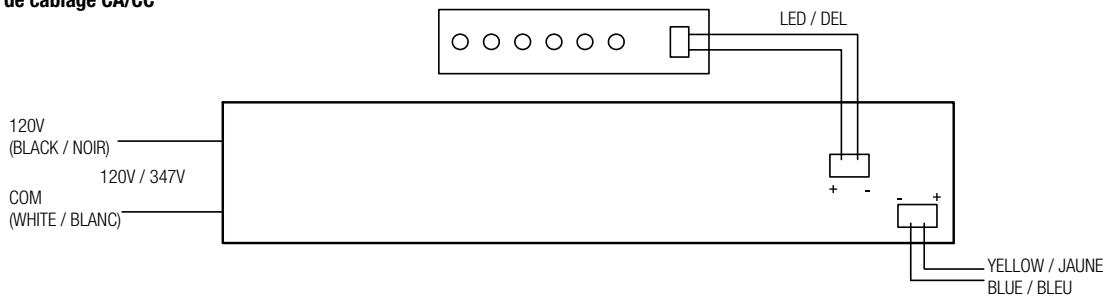
**Fig. 3 Wall mount**  
Montage mural



**Fig. 4** Ceiling or Side mount  
Montage au plafond ou par l'extrémité



**Fig. 5** Wiring diagram AC/DC  
Schéma de câblage CA/CC



**Fig. 6** Wiring diagram Self-powered  
Schéma de câblage Alimentation propre

