



WARNING
ELECTRICAL SHOCK HAZARD

AVERTISSEMENT
RISQUE D'ÉLECTROCUTION

READ and UNDERSTAND these instructions before installing luminaire.

LISEZ cette notice et assurez-vous de la **COMPRENDRE** avant de monter le luminaire.

EN

1. All electrical connections must be in accordance with local codes, ordinances, and the Canadian National Electrical Code.
2. Installation and servicing of this equipment should be performed by qualified service personnel.
3. For indoor use only.
4. Do not install near gas or electric heaters.
5. The equipment should be mounted in locations and at heights where unauthorized personnel will not readily subject it to tampering.
6. Any change or modifications not expressly approved by the party responsible for compliance could void the authority to operate the equipment.
7. Do not use this equipment for other than its intended purpose.
8. Use caution when servicing batteries. Battery acid can cause burns to the skin and eyes. If the acid is spilled on the skin or in the eyes, flush the acid with fresh water and contact a physician immediately.

WALL MOUNT

1. Feed AC supply wires into the junction box leaving 8 inches of wire.
2. Remove the cover by unscrewing the screw on the front (Fig. 1).
3. Identify the proper hole pattern in the back of the housing to mount to a standard junction box. Place a support on either side of the knockouts to be removed and then knock out with a screwdriver (Fig. 2).
4. Insert the white plastic bushing into the hole to protect wires from metal edge.
5. Route AC supply wires into the center hole of the housing (through the bushing) as shown in Fig. 3.
6. The system can accept input voltages of 120V up to 347V. Therefore, connect the black wire and the white wire (common) leads to the building utility. Connect the green ground wire (refer to the wiring diagram as shown in Fig. 6). Push excess wire into the junction box (Fig. 3).
NOTE: If the recessed junction box is not available into the wall under the unit, use the supplied power cable and a remote junction box.
Remove the charger board shield by unscrewing the four screws (see Fig. 2 detail), knock out the side opening of the housing (Fig. 1). Route the power cable through the side opening and make the appropriate electrical connections inside the housing. Remove the existing cable gland (see Fig. 2 detail) and use it to tighten the power cable into the side wall of the housing. Install the charger board shield by using the four screws (Fig. 2 detail). Make electrical connections into the remote junction box.
7. Mount the unit securely to the junction box by using the junction box screws. Use the provided universal spider adaptor plate if needed (Fig. 3).
NOTE: Use the keyhole slots as added security. If the junction box is remote, use only the keyhole slots and appropriate screws and anchors (not provided) in order to install the unit into the wall.
8. Complete the appropriate connections between the battery and the PCBA (Fig. 6).
NOTE: Allow the battery to charge for 24 hours before first use.
9. Secure all internal wires.
10. Place and secure the cover with the screw (Fig. 4).
11. Adjust the head's lights position as shown in Fig. 5.
12. Apply power.

FR

1. Toutes les connexions électriques doivent être conformes aux codes locaux, les ordonnances et le code électrique canadien.
2. L'installation et l'entretien de cet équipement devrait être effectué par du personnel qualifié.
3. Pour utilisation intérieure seulement.
4. Ne jamais installer près d'une chauffeuse électrique ou à gaz.
5. L'équipement devrait être installé dans des emplacements et à des hauteurs où du personnel non-autorisé ne pourra pas y apporter des modifications.
6. Tout changement ou toute modification, qui n'a pas été expressément approuvée par l'entité responsable de la conformité de cette unité aux standards applicables, pourrait résulter en l'annulation de la certification permettant l'utilisation de cette unité.
7. Ne jamais utiliser l'équipement pour une autre fin que celle qui lui était destinée.
8. Soyez d'une extrême prudence lors de l'entretien de batteries. L'acide de la batterie peut causer des brûlures à la peau et aux yeux. Si l'acide entre en contact avec la peau ou les yeux, rincer à l'eau froide et contacter immédiatement un médecin.

MONTAGE MURAL

1. Acheminer les fils d'alimentation c.a. dans la boîte de jonction, en laissant un jeu de 8 po de fils.
2. Dévisser les vis sur le devant du couvercle frontal, puis l'enlever (Fig. 1).
3. Déboucher la configuration de trous d'entrée appropriée à l'arrière du boîtier pour le montage à une boîte de jonction standard. Placer un support de chaque côté des entrées défonçables voulues, puis déboucher à l'aide d'un tournevis (Fig. 2).
4. Insérer une bague blanche en plastique dans le trou pour protéger les fils du bord coupant.
5. Acheminer les fils par le trou central du boîtier (par la bague) comme indiqué dans la Fig. 3.
6. Le système accepte une tension d'alimentation de 120 V c.a. à 347 V c.a. Connecter le fil noir (tension secteur) et le fil blanc (commun) à l'alimentation du bâtiment. Connecter le fil vert MALT (se rapporter au schéma de câblage comme montré sur la Fig. 6). Repousser le câblage d'alimentation en excès dans la boîte de jonction (Fig. 3).
NOTE: Si la boîte de jonction encastrée n'est pas disponible dans le mur à l'arrière de l'unité, utiliser le câble d'alimentation fourni et une boîte de jonction à distance.
Retirer le blindage de la carte du chargeur en dévissant les quatre vis (voir détail Fig. 2), puis ouvrir l'entrée latérale défonçable du boîtier (Fig. 1). Faites passer le câble d'alimentation par l'ouverture et effectuez les connexions électriques appropriées à l'intérieur du boîtier. Retirer le presse-étoupe existant (voir détail Fig. 2) et l'utiliser pour serrer le câble d'alimentation dans la paroi latérale du boîtier. Installer le blindage de la carte du chargeur à l'aide des quatre vis de fixation (Fig. 2 détail). Effectuer les connexions électriques dans la boîte de jonction à distance.
7. Visser solidement l'unité à la boîte de jonction à l'aide des vis de la boîte de jonction (Fig. 3). Utiliser la plaque adaptateur à débouchures universelles fournie si nécessaire.
NOTE: On recommande d'utiliser les fentes en trou de serrure pour plus de sécurité. Si la boîte de jonction est à distance, utiliser uniquement les fentes en trou de serrure et les vis et ancrages appropriés (non fournis) pour installer l'appareil dans le mur.
8. Effectuez les connexions appropriées entre la batterie et la carte imprimée (Fig. 6).
NOTE: Avant la première utilisation, charger la batterie pendant 24 heures.
9. S'assurer que tous les fils internes sont attachés.
10. Placer et visser solidement le couvercle (Fig. 4).
11. Régler la position des phares comme indiqué sur la Fig. 5.
12. Mettre sous tension.

Fig. 1

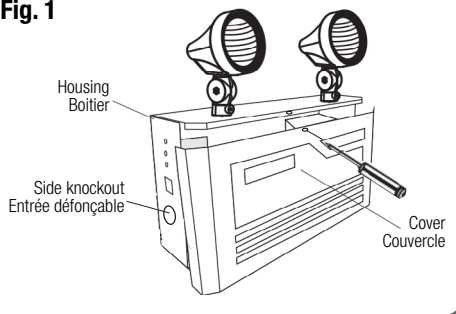


Fig. 2

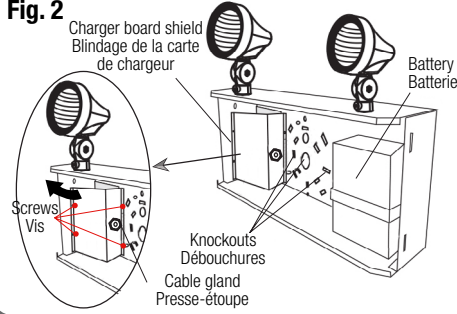


Fig. 3

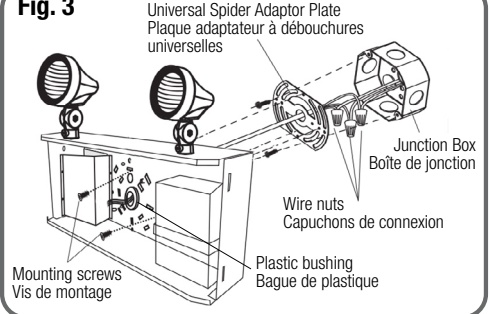


Fig. 4

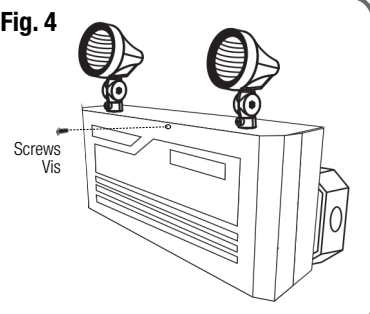


Fig. 5

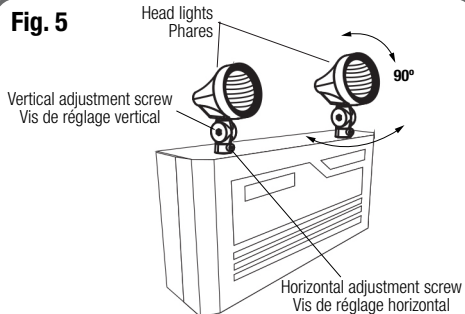


Fig. 6

