



VE2 COMBO RM

Combiné DEL à pictogramme en thermoplastique

Nom du Project : _____ Numéro de Modèle : _____
 Préparé Par : _____ Date : _____

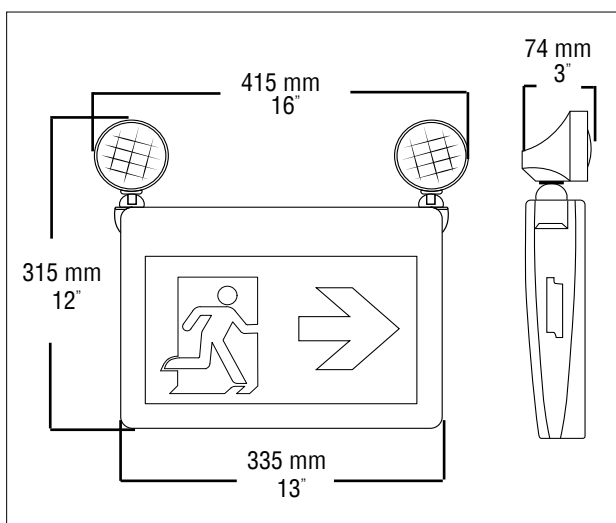
CARACTÉRISTIQUES

- 3 W DEL
- Mur, un plafond ou montage d'extrémité
- La technologie DEL haute puissance
- Boîtier en matière thermoplastique
- 120 minutes le temps d'exécution
- Température de fonctionnement: 5°C à 30°C
- Performance certifiée CSA 22.2 No 141-15

SPÉCIFICATIONS EXTERNES

La série COMBO VE2 est construite en thermoplastique durable, résistant à la corrosion et aux flammes. La série universelle COMBO VE2 est fournie standard avec un pavillon de montage, les pictogrammes spécifiés, une plaque arrière et la quincaillerie de montage complète. Le fini standard de la série COMBO VE2 est en blanc. Un voyant d'état DEL et interrupteur d'essai externe est standard.

DIMENSIONS



SPÉCIFICATIONS ÉLECTRIQUES

La série VE2 est configurée munie de DEL à haut rendement pour éclairer l'enseigne et fournie standard avec une entrée 120 - 347 V c.a. La technologie des DEL à rendement procure des économies d'énergie, une longue durée de vie et des niveaux d'éclairage uniformes. Avec batteries Ni-MH sans entretien, tension d'entrée de 120 - 347 V c.a. et protection du circuit par coupure électronique afin d'empêcher une décharge excessive. Interrupteur d'essai et témoin DEL externes sont inclus de série.

TECHNOLOGIE DE LA BATTERIE

Le design de la batterie VE2 en nickel-cadmium est sans entretien. La durée d'urgence minimale est de 120 minutes. La durée de recharge est de 24 heures.

PICTOGRAMMES UNIVERSELS

L'option OLR (modèle universel) inclut un pictogramme sans indicateur directionnel, un pictogramme assorti d'un indicateur directionnel vers la gauche et un pictogramme avec indicateur directionnel vers la droite.



GUIDE DE COMMANDE

VE2-C-RM - - - - -

SÉRIE	SOURCE DE LUMIÈRE	QTE. FACES	PICTOGRAMME	MONTAGE	OPTIONS
VE2-C-RM	L (DEL)	¹ U (simple)	OLR (pictogrammes universels)	M (installation universelle)	WG (protecteur de fil métallique)

NOTE: ¹Face simple seulement

INVENTAIRE PRÉÉTABLI

CODE DE COMMANDE	COURTE DESCRIPTION	LONGUE DESCRIPTION
19001021	VE2-C-RM-L-U-OLR-M-120/347V	VE2-C-RM-L-U-OLR-M PLASTIC COMBO 2- 3W LED LAMPS 120-347VAC INPUT UNIVERSAL PICTOGRAMS & MOUNT