



SRE - PAR18 DEL

Petite style à distance en cas d'urgence



TÊTES DOUBLE

Nom du Project : _____ Numéro de Modèle : _____
 Préparé Par : _____ Date : _____

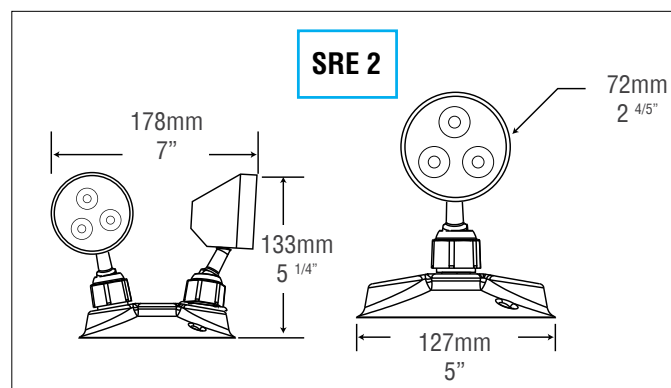
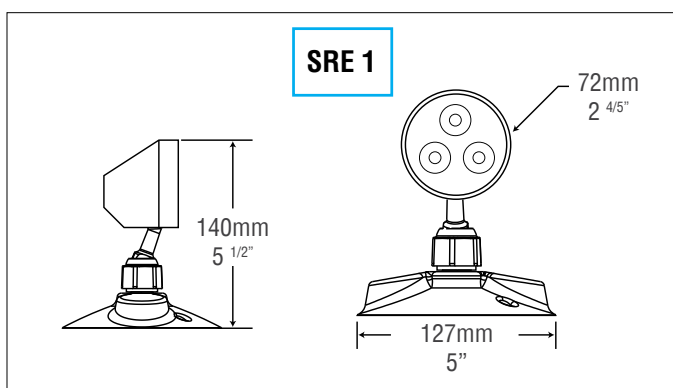
CARACTÉRISTIQUES

- Corrosion, résistant à la flamme thermoplastique
- Lampes DEL de 2 W, 2,5 W, ou 3 W
- Outil-moins verrous pivotants réglables tête en place
- Canopée correspondant à s'adapter boîtes de jonction standards
- Disponible en modèles 6 V et 12 V, utilisant des lampes DEL
- Revêtement standard blanc mais le noir est en option
- Performance certifiée CSA 22.2 No 141-15

GUIDE D'ESPACEMENT (CENTRE À CENTRE)

MODÈLE	2 W	2,5 W	3 W
9 pi	34	46	76

DIMENSIONS



SÉLECTION DE LAMPES

	6V	6-12V	12V
LED	2W	3W	2.5W

GUIDE DE COMMANDE

SRE - - - - -

SÉRIE	QTÉ. TÊTES	TENSION	CAPACITÉ (PUISSANCE)	MODÈLE DE LAMPES	OPTIONS
SRE	1 (simple)	6 V	2 W	DEL	WG (protecteur de fil métallique) BLK (boîtier noir)
	2 (double)	6-12 V	3 W		
		12 V	2,5 W		

INVENTAIRE PRÉÉTABLI

CODE DE COMMANDE	COURTE DESCRIPTION	LONGUE DESCRIPTION
13010177	SRE-1-6-12V-3WLED	SRE SINGLE HEAD 6-12V 3W LED MODULES
13010176	SRE-1-6V-2WLED	SRE SINGLE HEAD 6V 2W LED MODULES
13010179	SRE-2-6-12V-3WLED	SRE DOUBLE HEAD 6-12V 3W LED MODULES
13010178	SRE-2-6V-2WLED	SRE DOUBLE HEAD 6V 2W LED MODULES