

SL3C

RÉGLETTTE DEL PROGRAMMABLE

Type: _____

Projet: _____

Lumens à la sortie :

2 592 à 5 280 lm

Puissance d'entrée :

18 à 40 W

Efficacité :

132 à 144 lm/W

Temp. de couleur :

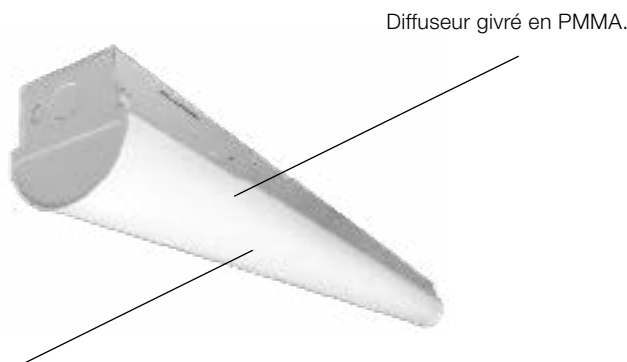
3 500, 4 000, 5 000 K

IRC:

82

Maintien du flux lumineux prévu :L₇₀ à 190 000 h

Design compact et élégant, idéal pour les endroits étroits. Convient aux endroits humides.



La lentille fermée empêche la poussière, les insectes ou tout autre débris de se déposer dans le compartiment des DELs.

Les réglettes DEL à multiveaux programmable **SL3C** sont conçues pour éviter les pertes d'énergies et maximise les économies d'énergie tout en permettant de gérer intelligemment les niveaux de luminosité dans des applications ou des espaces qui doivent être éclairés en tout temps comme les corridors et aires communes.

Configurations

MODÈLE	LONG.	FONCTIONNEMENT	LUMEN LIVRÉS	TEMP. DE COULEUR	ENTRÉE	MONTAGE
SL3C	4 (pi)	PS (Puissance réglable)	Voir tableau ci-dessous	3 500 K / 4 000 K / 5 000 K	M (120-347 V)	[Aucune] Montage en surface avec crochet en «V»

Identifiant DLC unique: SL3C-4PS40-M (Premium: S-A2Y0X0/Standard: PL9CWWC00RCA)

Inventaire Préétabli

CODE DE COMMANDE	COURTE DESCRIPTION	LONGUE DESCRIPTION
19001797	SL3C-4PS40-M	4FT LED POWER SELECTABLE STRIP 18W/30W/40W AND 3CCT SELECT 120-347V SURFACE MOUNT WITH V-HOOK

Accessoires

CODE DE COMMANDE	DESCRIPTION
50001060	Montage en rangée continue pour installation en suspension
50001075	Lentille de remplacement 48"
50001018	Grillage de protection 48"

Tableau de spécification du lumen

MODÈLE	PUISSANCE (W)	3 500 K		4 000 K		5 000 K	
		FLUX LUMINEUX (LM)	EFFICACITÉ (LM/W)	FLUX LUMINEUX (LM)	EFFICACITÉ (LM/W)	FLUX LUMINEUX (LM)	EFFICACITÉ (LM/W)
SL3C-4PS40-M	18	2 592	144	2 610	145	2 628	146
	30	4 140	138	4 170	139	4 200	140
	40	5 280	132	5 320	133	5 360	134

PROGRAMMATION PAR DÉFAUT: NOTE: '4000K

SL3C Réglette DEL programmable

BOÎTIER :

Acier laminé calibre 24 avec revêtement blanc en poudre émaillé. Design compact et élégant, idéal pour les endroits étroits.

ÉLECTRICITÉ :

Disponible en 3 500 K, 4 000 K, 5 000K. Le pilote à haute efficacité fonctionne à une tension de 120 V à 347V.

L70 à 190,000 h.

TEMPÉRATURE DE FONCTIONNEMENT :

-20 °C à 50 °C

MONTAGE:

- Surface, suspendu ou en rangée continue (voir accessoires)
- Crochet en «V», couvercles pour boîte de jonction en forme octogonale et support de montage inclus

GRADATION :

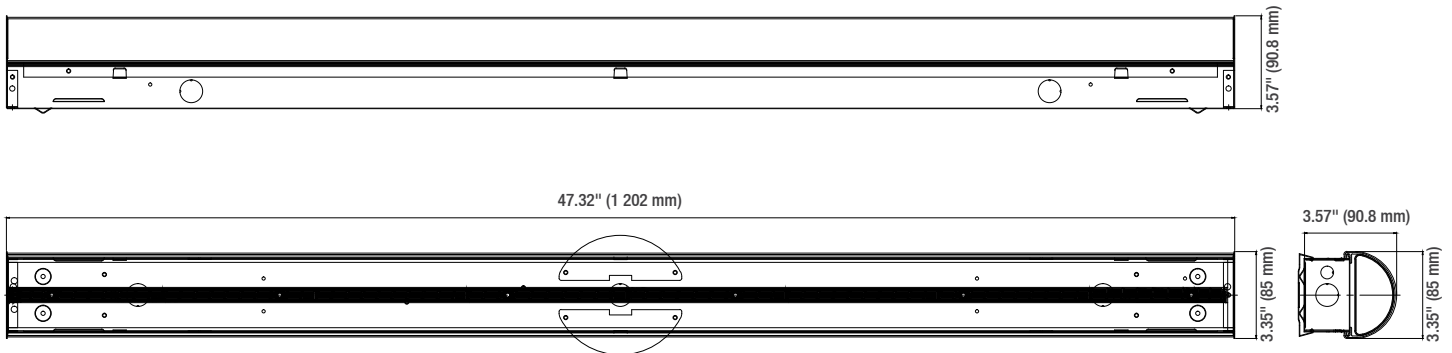
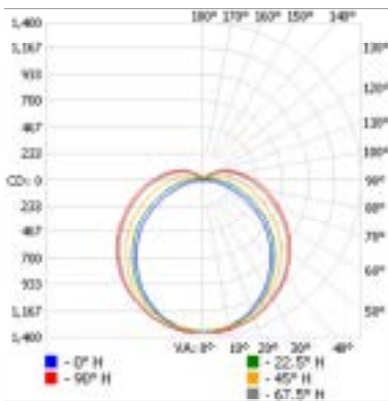
Niveau de gradation en attente pour la programmation par défaut: 20 %. Gradation 0 - 10 V.

POIDS :

6,3 lbs. / 2,9 kg.

GARANTIE :

Garantie DEL de 5 ans, voir le site Web pour accéder à tous les détails à ce sujet.

Dimensions**SL3C-4PS40-M****Distribution de l'intensité lumineuse****Sommaire du flux lumineux zonal**

ZONE	LUMENS	% LUMINAIRE
0-30	1063	20%
0-40	1758	33%
0-60	3223	61%
60-90	1469	28%
70-100	1097	21%
90-120	516	10%
0-90	4692	88%
90-180	625	12%
0-180	5316	100%