



RMR

Télécommande MR16 encastré urgence pour nouvelles constructions

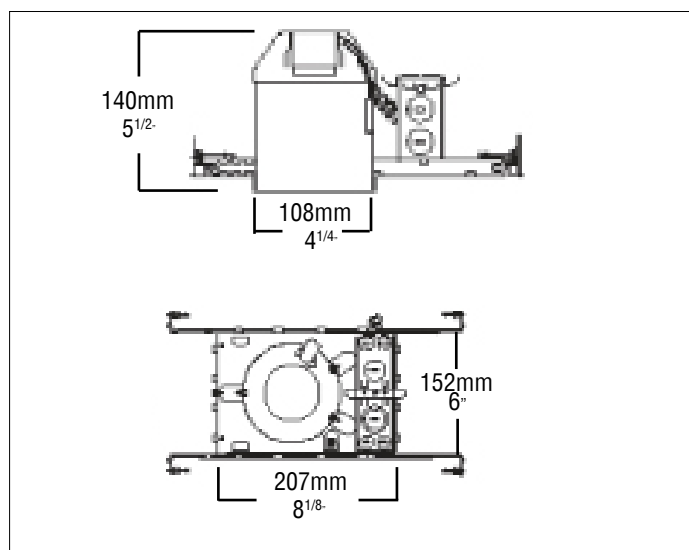
Nom du Project : _____ Numéro de Modèle : _____
 Préparé Par : _____ Date : _____

CARACTÉRISTIQUES

- MR16 halogène ou lampes à LED à 50W
- Choix de en inclinant ou en rétractant montage
- Disponible dans une variété de définitions pour correspondre à n'importe quel décor
- Performance certifiée CSA 22.2 No 141-15



DIMENSIONS



GUIDE DE COMMANDE

RMR - - -

SÉRIE	TYPE D'ASSEMBLAGE DE MONTAGE	VOLTAGE	COULEUR FACULTATIVE
RMR	TRR (à inclinaison) TMR (escamotable)	Voir la sélection de lampes	TRR - STS (en acier inoxydable), BK (noir), BN (nickel brossé), WH (blanc) TMR - BN (nickel brossé), CH (chrome), BK (noir), CC (couleurs sur commande)

SÉLECTION DE LAMPES

	6V	12V	24V
MR16	N/A	20, 35, 50W	N/A
DEL	5, 7W	2, 5, 7W	5, 7W