



UNITÉ À BATTERIE EN ACIER PREZZO

Unité à batterie en acier 6V

Nom du Project : _____ Numéro de Modèle : _____
 Préparé Par : _____ Date : _____

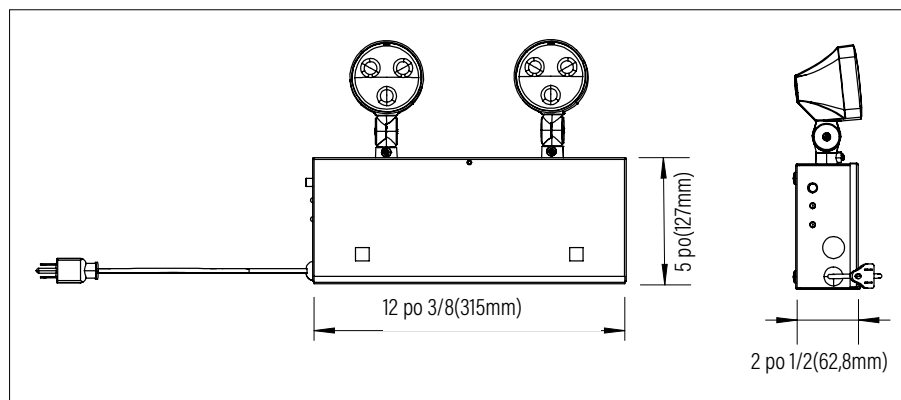
CARACTÉRISTIQUES

- Entrée 120-347 V 60 Hz CA
- Capacité de wattage de 6 VCC 27 W
- Interrupteur de test momentané à bouton-poussoir
- DEL témoin pour MARCHÉ CA et CHARGE
- Chargeur limiteur de courant, entièrement automatique
- Design et construction électroniques
- Recharge complète de la batterie en 24 heures
- Batterie au calcium de plomb scellée sans entretien
- Connexions par fils fournies pour les charge à distance
- Rencontre les normes de NMB-005
- Performance certifiée CSA C22.2 No 141-15

MÉCANIQUE

- Construction en acier calibre 20
- Cordon d'alimentation 120 VCA inclus dans la boîte
- Configuration d'entrée défongable à croisillon et encoches de montage en trou de serrure estampillées à l'arrière du cabinet
- Entrées multiples pour branchement
- Revêtement de peinture en poudre blanche
- Phare à DEL avec lentilles traditionnelles

DIMENSIONS



INVENTAIRE PRÉÉTABLI

CODE DE COMMANDE	DESCRIPTION COURTE	DESCRIPTION LONGUE
19000037	PZ-627-2PR-2WLED	PREZZO STEEL BATTERY UNIT 6V 27W 2PR 2W LED HEADS WHITE FINISH 120-347VAC INPUT

GUIDE DE CLASSIFICATION DU MODÈLE

MODÈLES	VOLTS(V)	PUISSANCES (W)			
		30MIN	60MIN	90MIN	120MIN
PZ-627	6	27	14	9	7