



PLURALUCE^{MD} WP

Unité à batterie compacte NEMA 4X

Nom du Project : _____
Préparé Par : _____

Numéro de Modèle : _____
Date : _____

CARACTÉRISTIQUES

- Espacement jusqu'à 68.5 pi centre en centre
- Couvercle en aluminium moulé sous pression
- Interrupteur d'essai
- 3 lentilles interchangeables, pour distribution montage mural asymétrique, montage au plafond symétrique ou montage au plafond asymétrique
- Témoin DEL multicolore
- 4 DEL de 2,5 W 4 000 K
- Convient au montage en saillie au mur ou au plafond sur une boîte de jonction ou suspendue par un jeu pour suspendre
- Performance certifiée CSA C22.2 No 141-15

TECHNOLOGIE DE LA BATTERIE

Les versions EM et ACEM standard de **PLURALUCE^{MD}** sont munies d'un bloc batterie Ni-MH qui procure une autonomie minimale de 30 minutes en mode de secours. Des batteries Ni-MH offrant une autonomie de 90 ou 120 minutes sont offertes en option. La température de fonctionnement maximale des batteries est 40°C, le minimum étant 10°C.

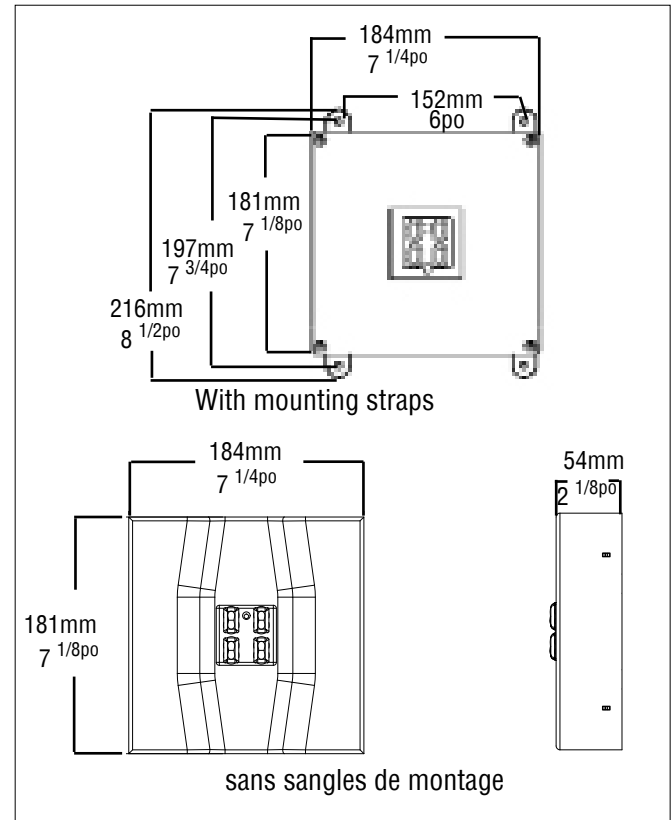
TEST AUTOMATIQUE BELUCE (AT)

La fonction autotest du système BeLuCe effectue automatiquement un test de décharge de 5 minutes chaque mois et à tous les 6 mois deux 30 minute tests de décharge complets, à intervalle de 24 heures. Ceci vérifie à la fois la capacité de la batterie et la capacité de recharge. Une fonction d'essai manuel est incluse lorsque l'option autotest est sélectionnée. En appuyant sur l'interrupteur d'essai, un essai manuel sera effectué pendant 30 secondes, 15 minutes ou 90 minutes, selon la séquence activée au moyen de l'interrupteur d'essai.

GUIDE DE CLASSIFICATION D'ENTRÉE C.A.

OPÉRATION	TENSION (C.A.)	PUISSANCE	COURANT NOMINAL (A)
C.A. seulement	120/277/347	13.0/13.1/13.4	0.25/0.15/0.10
ACEM	120/277/347	17.3/17.0/17.1	0.35/0.25/0.15
EM	120/277/347	4.5/5.0/5.1	0.15/0.10/0.05

DIMENSIONS



GUIDE DE COMMANDE

PL-WP - - -

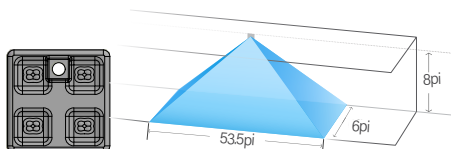
SÉRIE	OPÉRATION	TENSION	OPTIONS
PL-WP	EM (urgence / panne du C.A. seulement) AC (normalement allumé, non commutable) ¹ACEM(normalement allumé / mode de secours)	120-347V	AT (test automatique) 90SP (durée d'urgence 90 min) 120SP (durée d'urgence 120 min) CC (couleur sur demande – spécifier) BA (fini aluminium brossé) TP (vis inviolables)

NOTE: ¹Non commutable

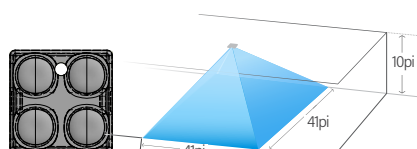
SCHEMAS DE DISTRIBUTION DES LENTILLES

(Pourcentage de réflectance : 80/50/20, mesures non à l'échelle)

MONTAGE MURAL ASYMÉTRIQUE



MONTAGE AU PLAFOND SYMÉTRIQUE



MONTAGE AU PLAFOND ASYMÉTRIQUE

