



# PLURALUCE<sup>MD</sup> ENCASTRÉ

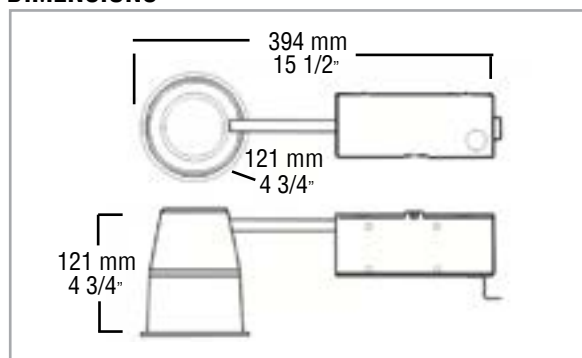
Encastré 4 po DEL

Nom du Project : \_\_\_\_\_ Numéro de Modèle : \_\_\_\_\_  
 Préparé Par : \_\_\_\_\_ Date : \_\_\_\_\_

## CARACTÉRISTIQUES

- Espacement jusqu'à 55 pi centre en centre
- Pour nouvelle construction ou rénovation
- Convient aux plafonds à plénum peu profond
- Interrupteur d'essai intégré-----
- 2 lentilles interchangeables, pour la distribution symétrique ou asymétrique
- 4 DEL de 2,5 W 4 000 K
- Témoin DEL multicolore
- Configurée avec une entrée bifilaire 120-347 V c.a., 60 Hz
- Convient pour usage dans les installations à plafond non isolé (non-IC)
- Performance certifiée CSA C22.2 No 141-15

## DIMENSIONS



## TECHNOLOGIE DE LA BATTERIE

Les versions EM et ACEM standard de **PLURALUCE<sup>MD</sup>** sont munies d'un bloc batterie Ni-MH qui procure une autonomie minimale de 30 minutes en mode de secours. Des batteries Ni-MH offrant une autonomie de 90 ou 120 minutes sont offertes en option. La température de fonctionnement maximale des batteries est 40°C, le minimum étant 10°C.

## TEST AUTOMATIQUE BELUCE (AT)

La fonction autotest du système BeLuce effectue automatiquement un test de décharge de 5 minutes chaque mois et à tous les 6 mois deux tests de décharge complets, à intervalle de 24 heures. Ceci vérifie à la fois la capacité de la batterie et la capacité de recharge. Lorsque le témoin DEL est vert, le système fonctionne normalement. Une fonction d'essai manuel est incluse lorsque l'option autotest est sélectionnée. En appuyant sur l'interrupteur d'essai, un essai manuel sera effectué pendant 30 secondes, 15 minutes ou 90 minutes, selon la séquence activée au moyen de l'interrupteur d'essai.

## TECHNOLOGIE DEL

La source lumineuse utilisée par **PLURALUCE<sup>MD</sup>** consiste de quatre DEL de 2,5 W. Peu importe le mode de fonctionnement, l'unité **PLURALUCE<sup>MD</sup>** procure entre 826 lm et 845 lm. Chaque paire de DEL est répartie en parallèle sur le module DEL. Un pilote DEL à haute efficacité est utilisé afin de maintenir un courant de sortie constant à toutes les DEL. La durée de vie nominale des DEL est >54 000 heures à L80.

## GUIDE DE CLASSIFICATION D'ENTRÉE C.A

OPÉRATION	TENSION	PUISSANCE	COURANT NOMINAL
C.A. seulement	120/277/347	13.0/13.1/13.4	0.25/0.15/0.10
ACEM	120/277/347	17.3/17.0/17.1	0.35/0.25/0.15
EM	120/277/347	4.5/5.0/5.1	0.15/0.10/0.05

## GUIDE DE COMMANDE

SÉRIE	OPÉRATION	PUISSANCE	OPTIONS
PL-R	EM (urgence / panne du C.A. seulement) AC (normalement allumé, non commutable) <sup>1</sup> ACEM (normalement allumé / mode de secours)	120-347V	AT (test automatique) 90SP (durée d'urgence 90 min) 120SP (durée d'urgence 90 min) BA (fini aluminium brossé)

NOTE : <sup>1</sup>Non commutable.

## SCHEMAS DE DISTRIBUTION DES LENTILLES - PLAFOND



Réfléctances 80 x 50 x 20, mesures non à l'échelle

## LENTILLES

Le modèle **PLURALUCE<sup>MD</sup>** encastré de série est livré avec 2 lentilles, permettant de choisir la distribution lumineuse voulue. Les lentilles conçues sur mesure sont construites en polycarbonate de qualité optique. Une lentille procure une distribution symétrique pour usage en espace ouvert avec un espacement de jusqu'à 28 pi centre à centre. La seconde lentille procure une distribution asymétrique pour usage dans les passages, les corridors, avec un espacement de jusqu'à 55 pi centre à centre. Pour le fonctionnement des modèles AC et ACEM, des lentilles givrées sont fournies.