



SATELLITE ENCASTRÉ PLURALUCE^{MD}

Satellite DEL 4 po encastré 12 V - 24 V

Nom du Project : _____ Numéro de Modèle : _____
 Préparé Par : _____ Date : _____

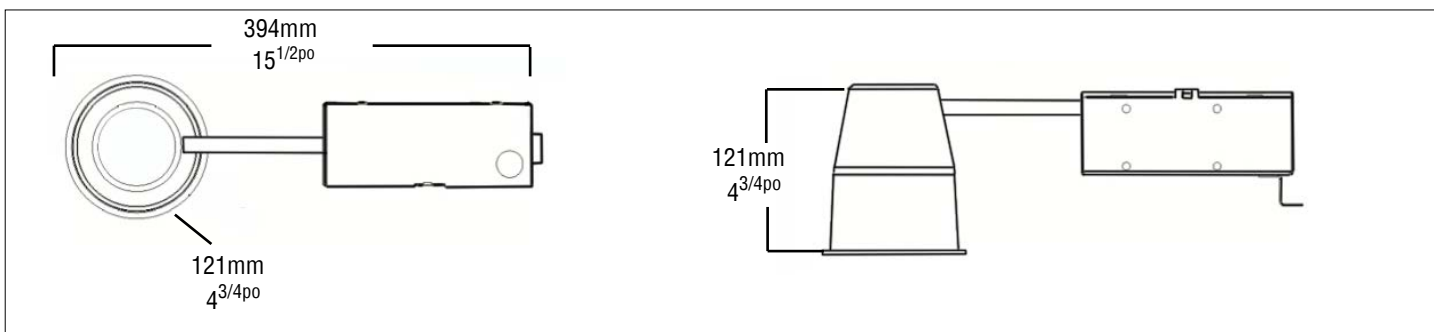
CARACTÉRISTIQUES

- Espacement jusqu'à 68.5 pi centre en centre
- Pour nouvelle construction ou rénovation
- Convient aux plafonds à plénum peu profond
- 2 lentilles interchangeables, pour la distribution montage au plafond symétrique ou montage au plafond asymétrique
- 4 DEL de 2,5 W 4 000 K
- Performance certifiée CSA 22.2 No 141

LENTILLES

Le modèle **PLURALUCE^{MD}** satellite encastrée série est livré avec 2 lentilles, permettant de choisir la distribution lumineuse voulue. Les lentilles conçues sur mesure sont construites en polycarbonate de qualité optique. Une lentille procure une distribution symétrique pour usage en espace ouvert avec un espacement de jusqu'à 41 pi centre à centre. La seconde lentille procure une distribution asymétrique pour usage dans les passages, les corridors, avec un espacement de jusqu'à 68.5 pi centre à centre.

DIMENSIONS



GUIDE DE COMMANDE

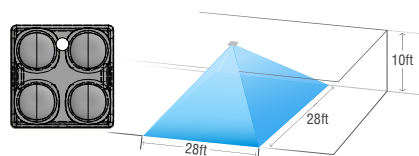
PL-R-RMT -

Série	OPTIONS
PL-R-RMT	BA (fini aluminium brossé)

SCHÉMAS DE DISTRIBUTION DES LENTILLES

(Pourcentage de réflectance : 80/50/20, mesures non à l'échelle)

MONTAGE AU PLAFOND SYMÉTRIQUE



MONTAGE AU PLAFOND ASYMÉTRIQUE

