



UNITÉ SATELLITE PLURALUCE^{MD} HZ

Unité satellite DEL compacte dangereux 12-24 V

Nom du Project : _____ Numéro de Modèle : _____
 Préparé Par : _____ Date : _____

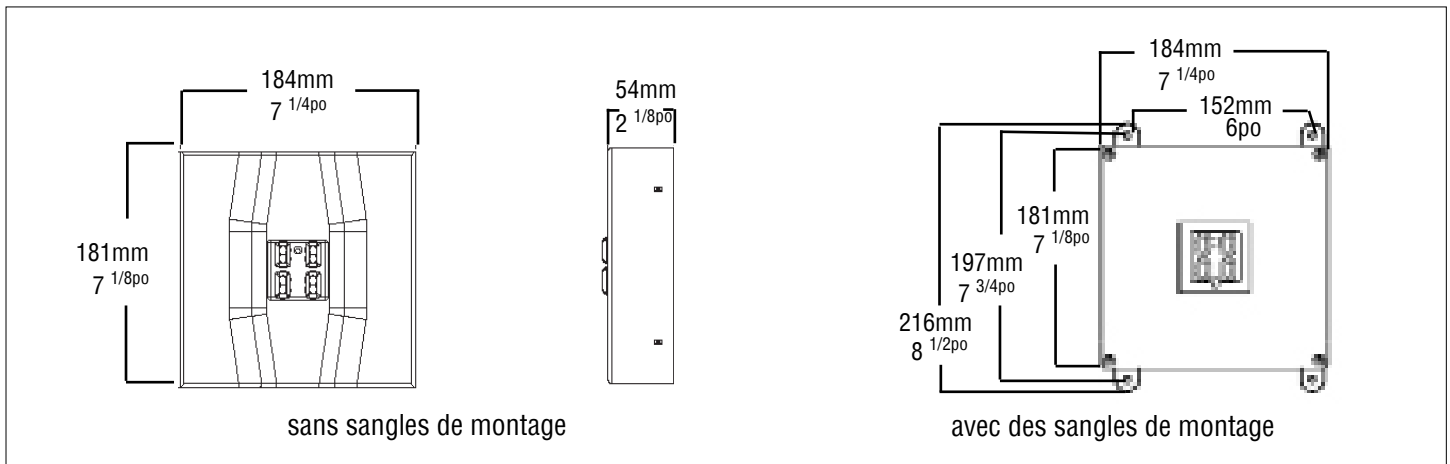
CARACTÉRISTIQUES

- Espacement jusqu'à 68.5 pi centre en centre
- 4 DEL de 2,5 W 4 000 K
- 3 lentilles interchangeables, pour distribution montage mural asymétrique, montage au plafond symétrique ou montage au plafond asymétrique
- Aluminium moulé sous pression
- Conforme aux normes NEMA 4X
- Classe I, Div 2, Groupes A-D, Classe II, Div 2, Groupes E - G et Classe III; T4 Classe I, Div 2, Groups A-D, Class II, Div 2, Groups E-G and Class III; T4 Classe I, Zone 2, Groupe IIC, T4; Zone 22, Groupe IIIB
- Température de fonctionnement: -30°C to +40°C
- Performance certifiée CSA 22.2 No 141-15

LENTILLES

Le modèle **PLURALUCE^{MD} HZ** surface de série est livré avec 3 lentilles, permettant de choisir la distribution lumineuse voulue. Les lentilles conçues sur mesure sont construites en polycarbonate de qualité optique. Une lentille procure une distribution symétrique pour usage en espace ouvert avec un espacement de jusqu'à 41 pi centre à centre. La distribution lumineuse asymétrique depuis le plafond est conçue pour un usage dans les passages et corridors, avec un espacement de 68.5 pi centre à centre. La distribution asymétrique murale procure un espacement de 53.5 pi centre à centre sur un chemin d'évacuation de 6 pi de largeur.

DIMENSIONS



GUIDE DE COMMANDE

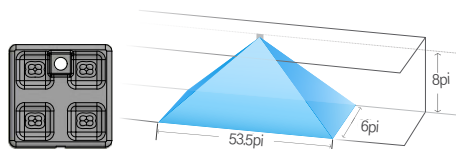
PL-HZ-RMT - _____

SÉRIE	OPTIONS
PL-HZ-RMT	BA (fini aluminium brossé) WG (protecteur de fil métallique) CC (couleur sur demande – spécifier) TP (vis inviolables)

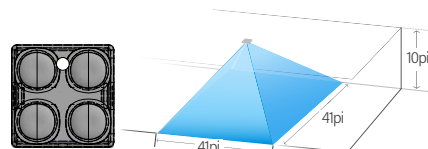
SCHEMAS DE DISTRIBUTION DES LENTILLES

(Pourcentage de réflectance : 80/50/20, mesures non à l'échelle)

MONTAGE MURAL ASYMÉTRIQUE



MONTAGE AU PLAFOND SYMÉTRIQUE



MONTAGE AU PLAFOND ASYMÉTRIQUE

