



LR - PAR36

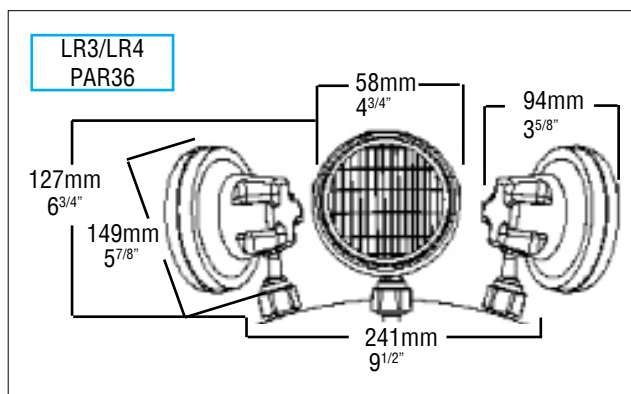
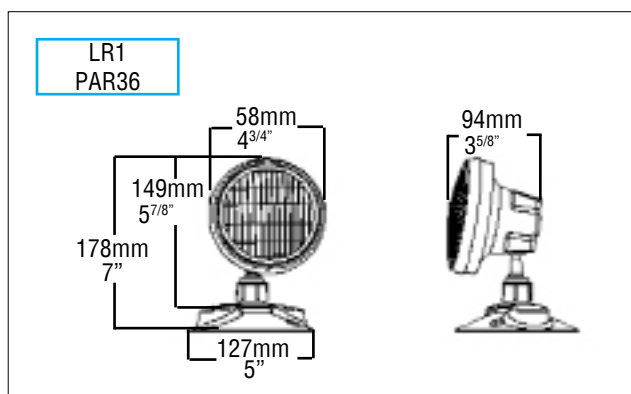
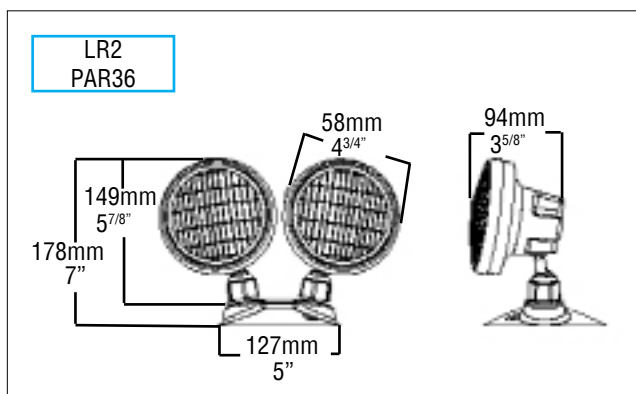
Grand style à distance en cas d'urgence

Nom du Project : _____ Numéro de Modèle : _____
 Préparé Par : _____ Date : _____

CARACTÉRISTIQUES

- Moulé sous pression boîtier en aluminium
- Anti-vandale
- Performance optique permet un espacement de 90 pieds sur le centre
- Lentille claire de polycarbonate
- Revêtement standard blanc mais le noir est en option
- Performance certifiée CSA 22.2 No 141-15

DIMENSIONS



GUIDE DE COMMANDE

SÉRIE	QTÉ. TÊTES	VOLTAGE	OPTIONS
LR	1 (tête simple) 2 (tête double) 3 (tête triple) 4 (tête quadruple)	See Lamp Selection	LC (sans pavillon) TC (lentille recouverte de Teflon®) BLK (boîtier noir)

NOTE : Teflon® est une marque déposée de DuPont™

SÉLECTION DE LAMPES	6V	12V	24V
Composite tungstène	9W	9, 12, 18W	9, 18 (25W, PAR36 seulement)
Quartz (Q)	12W	12, 20 (55W PAR36 seulement)	N/A