

# INTERNO BASSO DEL

Encastré rétracté à faible hauteur

Nom du Project : \_\_\_\_\_ Numéro de Modèle : \_\_\_\_\_  
 Préparé Par : \_\_\_\_\_ Date : \_\_\_\_\_

## CARACTÉRISTIQUES

- Conçu en fonction d'un éclairage de couloir optimal
- Espacement jusqu'à 50 pi centre en centre
- Installé à 18 po au-dessus du niveau du plancher
- Les lampes sont escamotées dès que le mode de secours se termine
- Fini de peinture en poudre blanc grenu, peut être peint pour s'harmoniser au décor
- La fonction autodiagnostic est standard
- Convient au montage au mur, boîtier compact de 3 po de profondeur
- Configurée pour une tension d'alimentation de 120 V ou 277 V c.a., 60 Hz.
- Performance certifiée CSA C22.2 No141-15

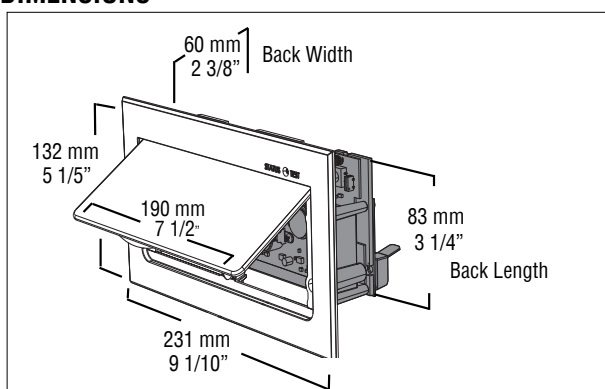
## TECHNOLOGIE DEL

Le modèle INTERNO BASSO de série est muni de DEL dissimulées totalisant une puissance de 11 W. Les DEL procurent 311 lumens absolus procurant un espacement qui peut atteindre 50 pi centre à centre sur un chemin d'évacuation d'une largeur de 4 pi. L'optique précise des DEL et l'agencement miroir fixe assurent une distribution lumineuse optimale, tout ajustement ultérieur par l'utilisateur étant inutile.

## TECHNOLOGIE DE LA BATTERIE

Conçue avec une batterie scellée sans entretien au plomb-calcium à régulation par soupape qui procure une durée de fonctionnement d'au moins 120 minutes. Décharge d'entretien intégrée pour les batteries NiCad. La température de fonctionnement maximale de la batterie est 40°C et le minimum est de 10°C.

## DIMENSIONS



## GUIDE DE COMMANDE

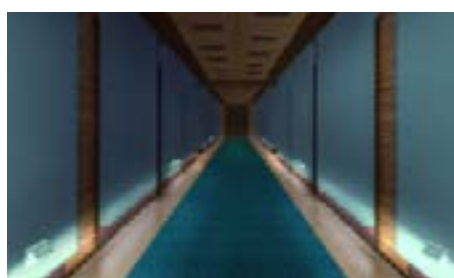
INT-B

SÉRIE	BATTERIE	OPTIONS
INT-B	LC (scellée au plomb-calcium) NC (nickel-cadmium)	P (boîtier arrière expédié à l'avance) TD (délai de temporisation – 15 min) CC (couleur sur demande – spécifier) IRT (télécommande infrarouge)



EMPLACEMENT DU LUMINAIRE

COULOIR DE 4 PI LARGEUR

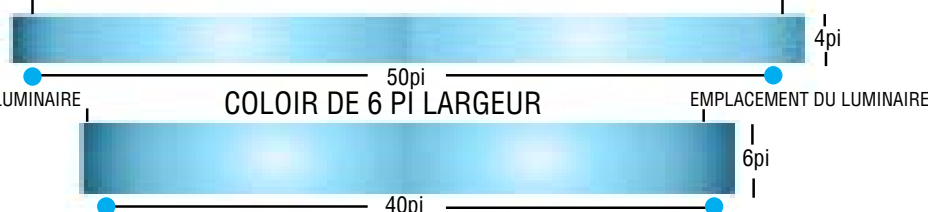


EMPLACEMENT DU LUMINAIRE

EMPLACEMENT DU LUMINAIRE

COULOIR DE 6 PI LARGEUR

EMPLACEMENT DU LUMINAIRE



## INVENTAIRE PRÉÉTABLI

CODE DE COMMANDE	COURTE DESCRIPTION	LONGUE DESCRIPTION
19000907	INT-B-LC	INTERNO INT-B-LC