

# HAZ-X R

LUMINAIRE ÉTANCHE À LA VAPEUR À DEL POUR  
EMPLACEMENTS DANGEREUX

Type: \_\_\_\_\_

Projet: \_\_\_\_\_

**Lumens à la sortie:**

2600 lm - 7800 lm

**Puissance d'entrée :**

20W - 60W

**Efficacité :**

Jusqu'à 147 lm/W

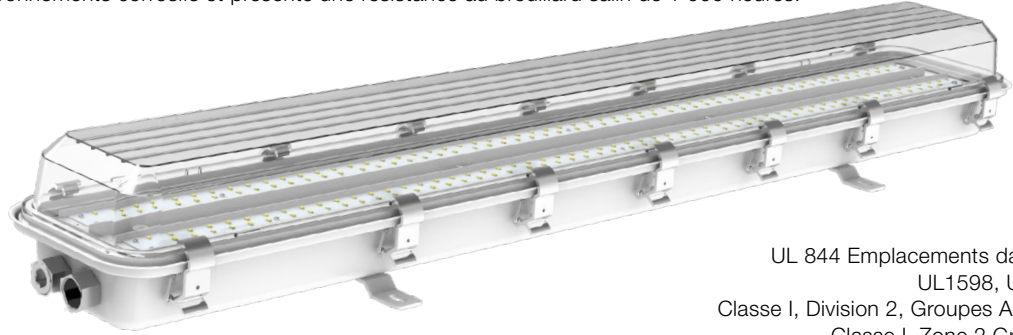
**Températures de couleur :**

5000 K

**Maintien du flux lumineux prévu:**

> 50 000 h à L<sub>70</sub>

Le luminaire étanche à la vapeur antidéflagrant à DEL de la série **HAZ-X R** est conçu pour les emplacements dangereux où des gaz, des vapeurs ou des liquides inflammables peuvent être présents dans le cadre des activités normales de l'installation. Le luminaire est conçu pour offrir une durabilité accrue dans les environnements corrosifs et présente une résistance au brouillard salin de 1 000 heures.



UL 844 Emplacements dangereux  
UL1598, UL1598A  
Classe I, Division 2, Groupes A, B, C, D  
Classe I, Zone 2 Groupe IIC  
Classification de température: T5, T6

Configurations (Exemple: HZX-EX-R2-20W-N-50-D120)

1. SÉRIE	2. MODÈLE	3. FLUX LUMINEUX	4. GRADATION	5. TEMP. DE COULEUR	6. DISTRIBUTION	7. MONTAGE
HZX-EX	R2 (2FT)	20W/30W/36W	Y (gradable) N (Non gradable)	27 (2700K) 40 (4000K) 50 (5000K)	D120 (120 degrés)	C (Ceiling/Wall Mount) R (Rope Mount)
	R4 (4FT)	30W/40W/50W/60W				

**NOTE:** Le montage en surface ou mural est standard. La lentille transparente est standard, la lentille dépolie est à contacter à l'usine et les délais de livraison sont plus longs

## Inventaire Préétabli

CODE DE COMMANDE	DESCRIPTION COURTE	DESCRIPTION LONGUE
19000139	HZX-EX-R4-40W-N-50-D120-C	HZX-EX R4 SÉRIE C1D2GABCD 40 W IP66 5 000 K ANGLE DE FAISCEAU DE 120° MONTAGE AU PLAFOND OU AU MUR 120 À 277 V
19000140	HZX-EX-R4-50W-N-50-D120-C	HZX-EX R4 SÉRIE C1D2GABCD 50 W IP66 5 000 K ANGLE DE FAISCEAU DE 120° MONTAGE AU PLAFOND OU AU MUR 120 À 277 V
19000141	HZX-EX-R4-60W-N-50-D120-C	HZX-EX R4 SÉRIE C1D2GABCD 60 W IP66 5 000 K ANGLE DE FAISCEAU DE 120° MONTAGE AU PLAFOND OU AU MUR 120 À 277 V

## Accessoires

CODE DE COMMANDE	DESCRIPTION
50002011	HZX-EX-IN02-A-A CAPTEUR DE MOUVEMENT ET DE CELLULE PHOTOÉLECTRIQUE
50002012	HZX-EX-IN02-A-A RALLONGE DE CAPTEUR
50002013	HZX-EX-IN02-A-A CONTRÔLEUR DE CAPTEUR

#### APPLICATIONS :

- Applications marines, telles que les salles des machines, les ponts et les passerelles
- Installations de production de pâte et papier
- Installations de traitement de l'eau et des eaux usées
- Installations pétrochimiques
- Environnements offshore

#### BOÎTIER :

Boîtier robuste en acier inoxydable (304) de calibre 20 avec un revêtement en poudre RAL9010 (blanc laiteux) et des loquets en acier inoxydable.

#### DIFFUSER :

Polycarbonate transparent de 3 mm d'épaisseur renforcé de fibre de verre, stabilisé aux UV, résistant aux chocs, répartition du faisceau sur 120°.

#### LUMENS :

- R2
- 20W : 2600 lm
  - 30W : 3900 lm
  - 36W : 4680 lm
- R4
- 30W : 3900 lm
  - 40W : 5200 lm
  - 50W : 6500 lm
  - 60W : 7800 lm

#### TEMPÉRATURE DE FONCTIONNEMENT :

- HT (AC seulement) : -40°C to 60°C

#### POIDS :

- 2pi : 11,6 lbs (5,3 kg)
- 4pi : 19,7 lbs (8,9 kg)

#### ÉLECTRIQUE :

- 2700 K, 4000 K, 5000 K
- IRC > 70
- 120-277 V, 50/60 Hz
- Facteur de puissance >0,9
- Protection contre les surtensions : 4 kV
- Puissance totale max. pour interconnexion : 150 W
- 4 entrées de câble NPT 3/4 po

#### GRADATION :

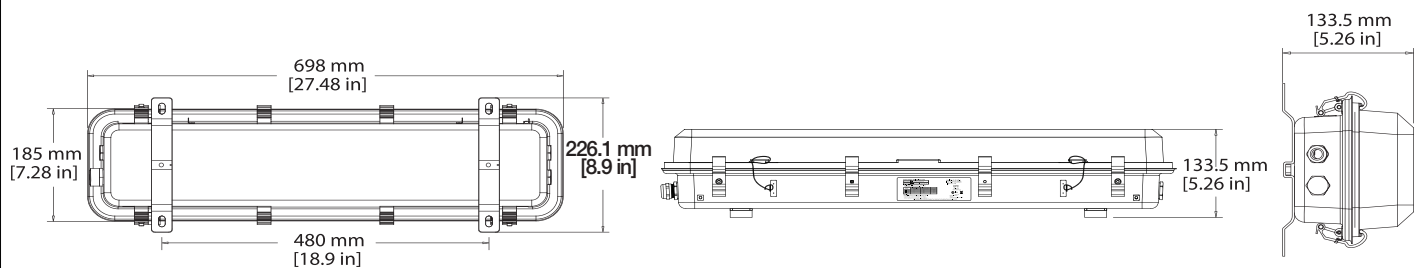
Gradation 0-10 V (optionnelle)

#### GARANTIE :

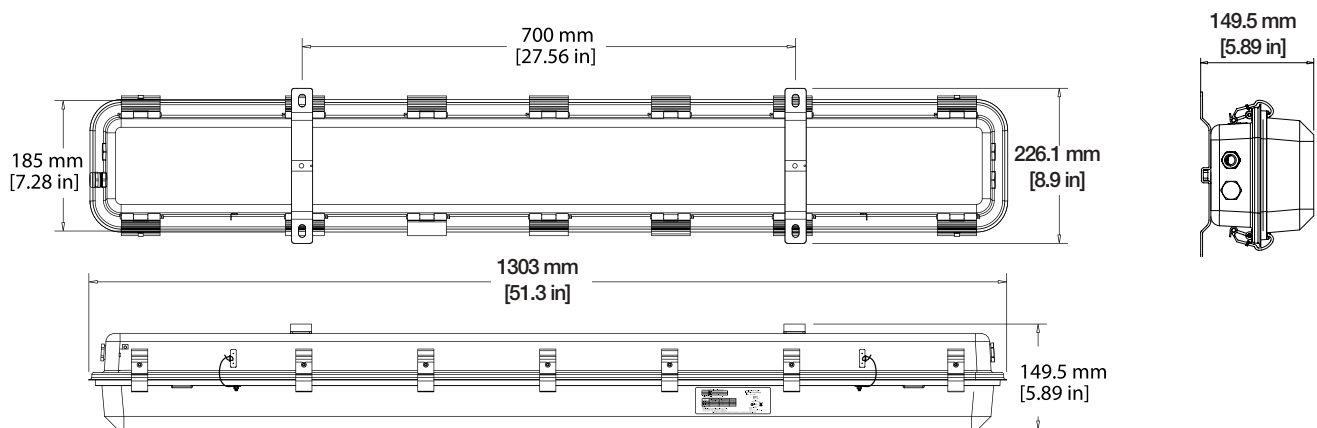
Garantie standard de 5 ans

### Dimensions (unité: mm [in.])

#### HZX-EX-R2



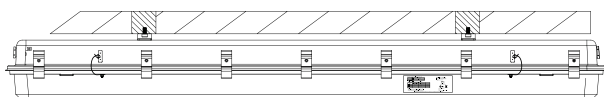
#### HZX-EX-R4



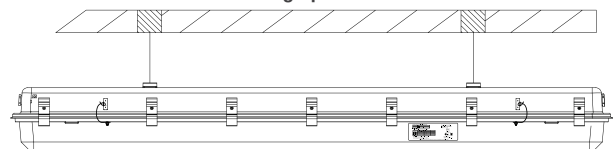
### Méthodes de montage

#### STANDARD

(montage en surface / au plafond)

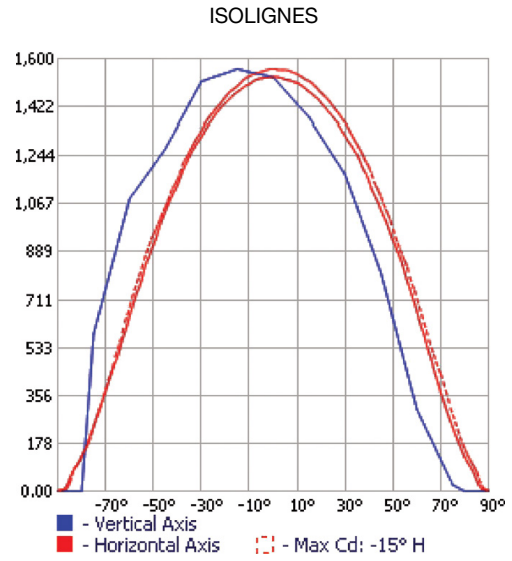
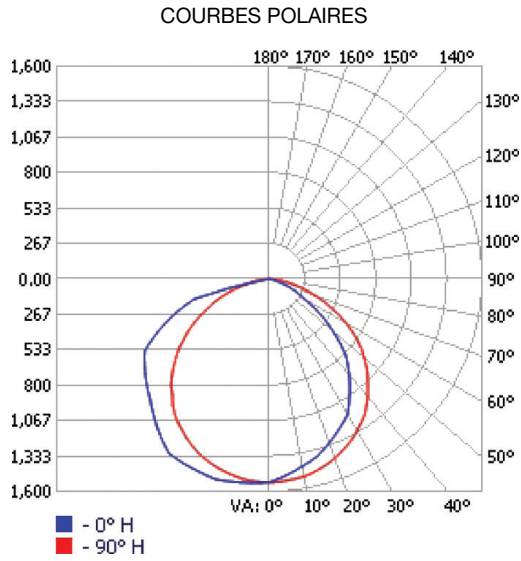


#### Montage par câble



**NOTE:** Le cordon d'alimentation ne doit pas être exposé. Un montage avec conduit pour emplacements dangereux est requis.

HZX-EX-R2/R4-30W-N-50-D120



HZX-EX-R4-50W-N-50-D120

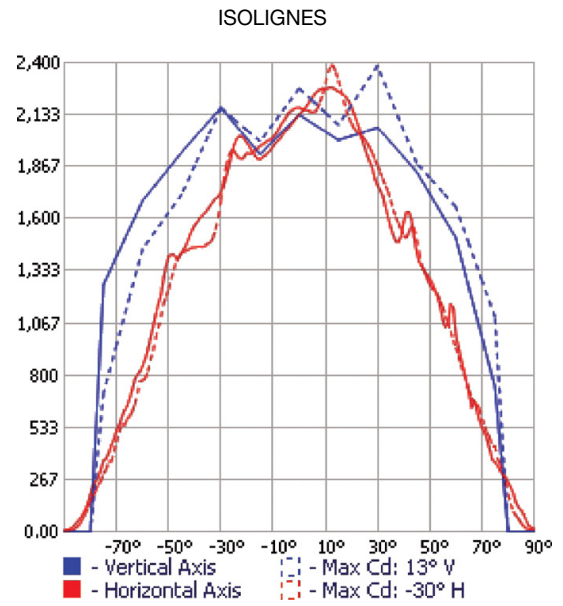
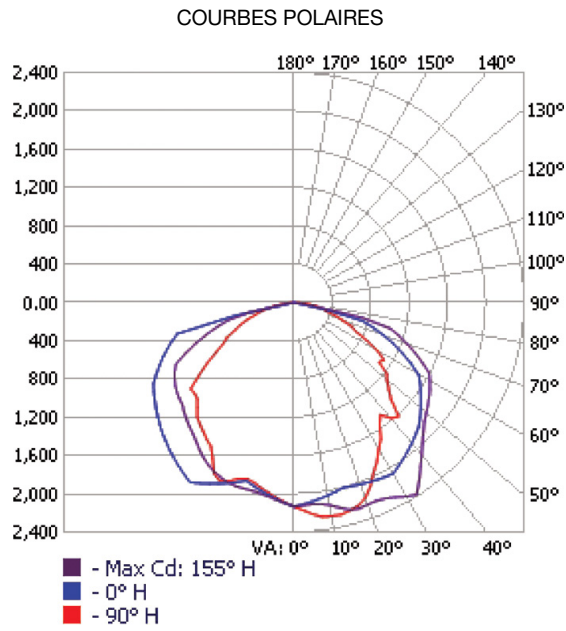


Tableau Énergie

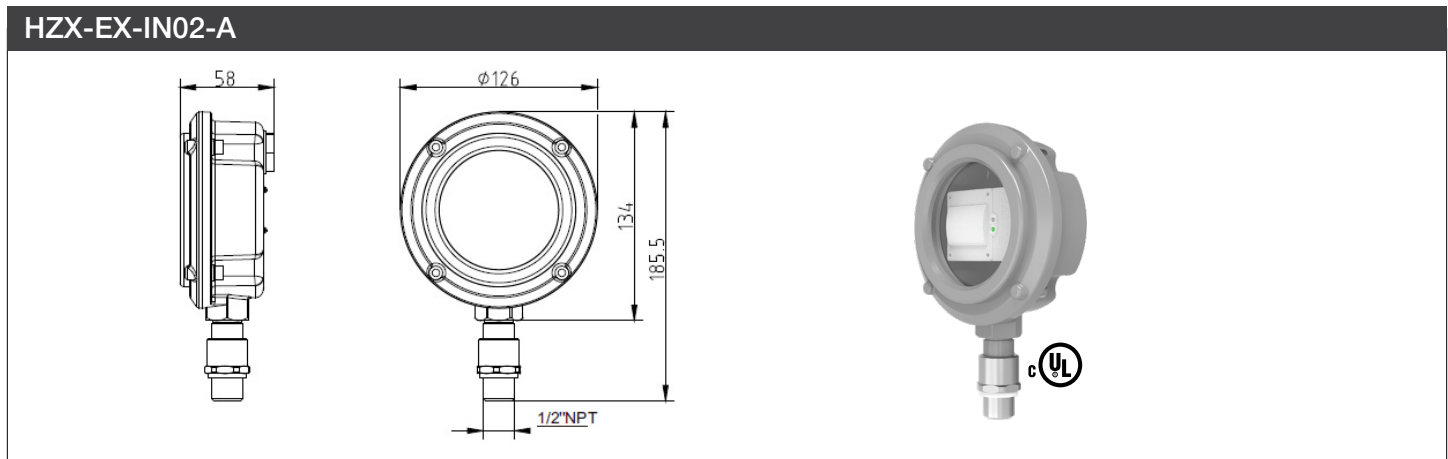
MODÈLE	EFFICACITÉ	PUISSANCE	FLUX LUMINEUX	CRI	L70 HEURS TESTÉE
HZX-EX-R2/R4-30W-N-50-D120-C	146 lm/W	30 W	3900 lm	>80	>50 000
HZX-EX-R4-40W-N-50-D120-C	145 lm/W	40 W	5200 lm	>80	>50 000
HZX-EX-R4-50W-N-50-D120-C	147 lm/W	50 W	6000 lm	>80	>50 000
HZX-EX-R4-60W-N-50-D120-C	138 lm/W	60 W	7800 lm	>80	>50 000

Compatibilité des Gradateurs

GRADATEUR	COMPATIBILITÉ	
	ON/OFF	GRADATION
LEVITON - AWRMG-7	✓	✓
LUTRON - DIVE - DVSTV	✓	✓

HAZ-X R

Dimensions du capteur (unité: mm)



No de modèle	HZX-EX-IN02-A-A	A : couvercle A en alliage d'aluminium
Entrée	Tension d'entrée CC	N/A
	Tension nominale	120 à 277 V c.a., 50/60 Hz
	Puissance à vide	N/A
	Puissance en veille	≤ 1W
	Essai de surtension	L - N : 1 kV
Sortie	Mode de fonctionnement	ON/OFF, gradation 1-10 V
	Type de charge	Résistive ou capacitive
	Capacité de charge	120 V/4,5 A; 277 V/2 A
	Puissance max.	550 W
	Capacité max. de courant d'appel	30 A (50 % Icrête, largeur d'impulsion = 500 µs, à 230 V c.a., pleine charge, démarrage à froid); 60 A (50 % Icrête, largeur d'impulsion = 200 µs, à 200 V c.a., pleine charge, démarrage à froid)
Gradation Interface	Gradation 1-10 V	20 mA max., ports 1-10 V passifs
	Commande haute/basse tension	N/A
	Commande MLJ	N/A
Capteur Paramètres	Fréquence de fonctionnement	5,8 GHz ±75 MHz, bande ISM
	Puissance d'émission	0,5 mW max.
	Temps de maintien	5s/30s/1min/3min/20min/30min 5s/30s/1min/3min/5min/10min/20min/30min (réglé par télécommande)
	Période de veille	0s/5s/5min/10min/30min/1h/+∞ 0s/10s/1min/3min/5min/10min/30min/+∞ (réglé par télécommande)
	Zone de détection	10 %/75%/50%/10% 10 %/75%/50%/25% (réglé par télécommande)
	Capteur de lumière du jour	5Lux/15Lux/30Lux/50Lux/100Lux/150Lux/désactivé (état de lumière ambiante diffuse) 5lux/15lux/30lux/50lux/10 lux/150lux/désactivé (réglé par télécommande)
	Rayon de détection	2 à 3 m à une hauteur de montage de 10 m
	Hauteur de montage	2 à 3 m à une hauteur de montage de 10 m
	Angle de détection	150°
	Fonctionnement Environnement	Température de fonctionnement
Entreposage		-40°C to +80°C/Humidité : 10 % à 95 % (sans condensation)
Autres	Borne d'entrée/sortie	Bornier à pression; diamètre de fil : 0,75 à 1,5 mm <sup>2</sup>
	Matériau	Boîtier : aluminium
	Commande haute/basse tension	N/A
	Indice de protection IP	IP66
	Classe de protection	Classe I, division 2, groupes A, B, C, D
	Durée de vie	50 000 heures

- NOTE:**
- "N/A" signifie sans objet.
  - La zone de détection est liée à la vitesse et au volume de l'objet en mouvement. Ces données ont été obtenues lors d'essais réalisés par du personnel mesurant 165 cm et se déplaçant à une vitesse de 0,5 m/s.
  - Réglages par défaut : zone de détection 100 %, temporisation 5 s, veille 0 s, niveau de gradation en veille 10 %, capteur de lumière du jour désactivé et mode activé.