



GALAXY

Unité à batterie métallique

Nom du Project : _____ Numéro de Modèle : _____
 Préparé Par : _____ Date : _____

CARACTÉRISTIQUES

- Boîtier en acier calibre 20
- Panneau d'accès frontal articulé pour une installation sans problème
- Design architectural de forme arrondie
- Configuration de montage universelle
- Fini de revêtement en poudre blanc
- Têtes à fixation frontale en option
- Fini standard est un revêtement de poudre blanche (d'autres couleurs sont disponibles)
- S'installe en surface sur le mur ou le plafond ou encore en suspension
- Convient aux installations à l'intérieur
- Performance certifiée GSA 22.2 No 141-15

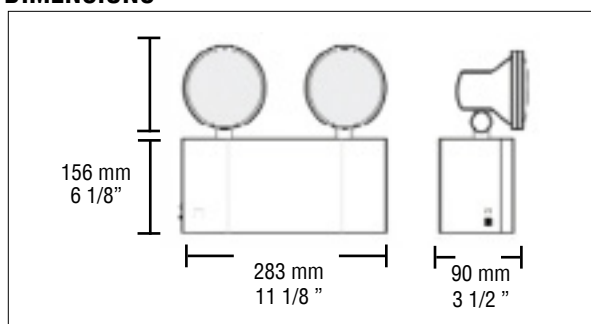
TEST AUTOMATIQUE BELUCE (AT)

Le système de test automatique BeLuce effectue automatiquement un test de décharge de 5 minutes par mois et tous les 6 mois, il effectue deux tests de décharge de 30 minutes, à 24 heures d'intervalle. Cela teste à la fois la pleine capacité de la batterie et la capacité de recharge.

TECHNOLOGIE DE LA BATTERIE

L'unité est conçue soit munie d'une batterie scellée sans entretien au plomb-acide et régulation par soupape ou d'une batterie NiMH, qui fournit une durée d'autonomie de 30 minutes en mode secours. Le temps de recharge de la batterie est de 24 heures. La température de fonctionnement maximale de la batterie est + 40°C et le minimum est de + 10°C.

DIMENSIONS



GUIDE DE COMMANDE

G - - - - -

SÉRIE	OPÉRATION	CAPACITÉ	TÊTES	TYPES DE LAMPE	OPTION
G	6 (Volt CC) 12 (Volt CC)	Voir le guide de classification du modèle (18W-72W)	0 (aucun) 1SR (une tête PAR18) 2SR (deux têtes PAR18) BTMR1 (une tête MR16) BTMR2 (deux têtes MR16) 1LR (une tête PAR36) 2LR (deux têtes PAR36)	Voir le guide des lampes	NC (batteries Ni-Cd, se reporter au guide) CC (couleur sur demande – à spécifier) LD (débranchement des lampes) FD5 (distribution de fusibles 5 circuits) *TD (délai de temporization – spécifier 5, 10 ou 20 min) ACTB (bloc de jonction c.a.) DCTB (bloc de jonction c.c.) TP (vis inviolables) IRT (test à distance à infrarouge) HHC (télécommande) *RFS (suppression de la radiofréquence) SM (phares montés sur les côtés) FM (têtes à fixation frontale) OBM (montage sur boîte octogonale – sans cordon) TC (lentille à revêtement téflon - SB seul.) *TLP (fiche à blocage par rotation – spécifier le type) *CT (jeu de cordon électrique pour les charges à distance) LC (Cordon d'alimentation - 120 V C.A.) HT (Température de fonctionnement élevée) TPSB (Embout de tournevis inviolable)

NOTE: *Tension c.a. doit être spécifiée

SÉLECTION DES LAMPES

	6V	12V
Composite tungstène	7.2, 9W	9, 12, 18W
Quartz (Q)	12W	12, 20 (55W, PAR36 only)
MR16*	N/A	50W
LED-MR16	5, 7W	2, 5, 7W
Module DEL	3, 4W	3, 4W
Faisceau Scellée DEL (PAR36 seulement)	N/A	6W

*MR16 non disponible dans la tête SR

GUIDE DE CLASSIFICATION DU MODÈLE

MODÈLE	TENSION (ENTRÉE)	PUISSANCE	
		30MIN	90MIN
G-6-36	6	36	12
G-6-50	6	50	18
G-6-50-NC	6	50	22
G-6-80	6	80	27
G-6-100-NC	6	100	42
G-12-36	12	36	N/A
G-12-72	12	72	27
G-12-100-NC	12	100	45