



# FORTEZZA<sup>MC</sup> RM

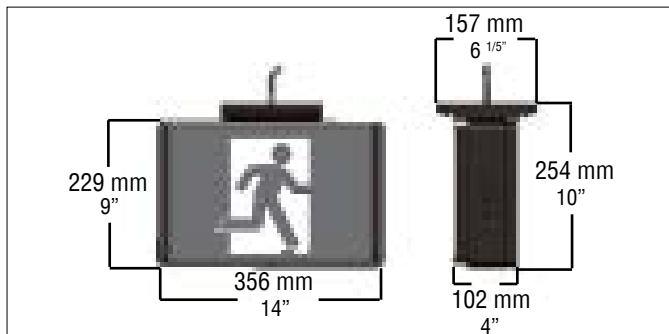
« Homme qui court » IP66 pour emplacements mouillés et anti-vandalisme

Nom du Project : \_\_\_\_\_ Numéro de Modèle : \_\_\_\_\_  
 Préparé Par : \_\_\_\_\_ Date : \_\_\_\_\_

## CARACTÉRISTIQUES

- C.A. seulement, auto-alimenté ou C.C. universelle
- Résistant aux UV polycarbonate façade
- Anti-vandalisme à résister à l'abus extrême
- Gros calibre logements aluminium moulé sous pression
- Paroi de la surface, le plafond ou terminer le montage
- Enseignes CA seulement et UCC : -20 à 40°C
- Enseigne autonome: 10 à 40°C (avec l'option réchauffer: de -20°C et option basse température -40°C)
- A réussi tous les tests de brouillard salin
- Performance certifiée CSA 22.2 No. 141-15

## DIMENSIONS



## PICTOGRAMMES UNIVERSELS

L'option OLR (modèle universel) inclut un pictogramme sans indicateur directionnel, un pictogramme assorti d'un indicateur directionnel vers la gauche et un pictogramme avec indicateur directionnel vers la droite.



## GUIDE DE COMMANDE

FTZ-RM - - - - -

SÉRIE	OPÉRATION	DEL	QTÉ. FACES	PICTOGRAMME	MONTAGE	TENSION	OPTIONS
FTZ-RM	HT (C.A. seulement) SP (alimentation autonome)	L (DEL)	1 (Single) 2 (Double) U (Universel)	OLR (pictogrammes universels) 0 (sans indicateur) L (indicateur à gauche) R (indicateur à droite) D (indicateur en bas) U (indicateur en haut) UR (45 ° en haut à droite) DR (45 ° en bas à droite) UL (45 ° en haut à gauche) DL (45 ° en bas à gauche)	<sup>4</sup> M (universel) <sup>7</sup> W (montage mural sans pavillon)	F (120/347V) E (120/277V)	BB (face noir, boîtier noir) WW (face blanche, boîtier blanche) <sup>1</sup> 2CK (circuit double) <sup>2</sup> IH (réchauffeur interne 120, 277 ou 347 V) <sup>5</sup> LT (basse temp -40°C, 120 V seul.) FL (alarme clignotante) <sup>3</sup> FAL: interface alarme incendie PK (jeu pour suspendre) 120SA (batterie 120 minutes) AT (test automatique, SP seulement) UDC (6 - 24 V c.c.) CS (cordon avec fiche) <sup>4</sup> 120VDC (spécifier à 2 ou 4 fils)

NOTE: <sup>1</sup>120-277VAC seulement; <sup>2</sup>Tension C.A. doit être spécifiée; <sup>3</sup>Spécifier ouvert/fermé et 6/12/24 VDC; <sup>4</sup>Entrée 120VCA seulement; <sup>5</sup>Offert seulement sur les unités SP; <sup>6</sup>Le montage universel comprend le montage au plafond, à l'extrémité et au mur; <sup>7</sup>Une face seulement

## SPÉCIFICATIONS EXTERNES

La série FORTEZZA<sup>MC</sup> est faite d'aluminium coulé robuste de 0,420 po d'épaisseur. Les plaques frontales sont protégées contre les forts abus par une plaque de polycarbonate clair encastrée dans le boîtier. Les vis inviolables sont standards. Le revêtement standard du FORTEZZA<sup>MC</sup> est noir mais d'autres couleurs sont disponibles en option sur demande. Les versions simple, double ou universelle peuvent être spécifiées. La version à alimentation autonome offre un indicateur de statut à DEL externe et un interrupteur d'essai.

## SPÉCIFICATIONS INTERNES

C.A. SEULEMENT : entrée STANDARD de 120 / 347 V c.a. ou 120 / 277 V c.a. ALIMENTATION Autonome: les versions à alimentation autonome standards offrent une batterie au nickel-cadmium qui procure une durée d'éclairage d'urgence minimale de 30 minutes. Batteries d'une durée d'urgence de 120 minutes optionnelles. Un réchauffeur interne avec thermostat est disponible en option pour les locaux à faibles températures. Chargeur, test automatique et transfert électroniques sont standards.

## TECHNOLOGIE DE LA BATTERIE

Le design de la batterie FORTEZZA-SP en nickel-cadmiums cellé est sans entretien. La durée d'urgence minimale est de 30 minutes et des batteries en nickel-cadmium de durées d'urgence minimale de 120 minutes sont optionnelles. La durée de recharge est de 24 heures.

## TEST AUTOMATIQUE BELUCE (AT)

La version à alimentation autonome FORTEZZA<sup>MC</sup> de BeLuce offre un système de diagnostique de test automatique standard. Ce système inclut une surveillance continue des composantes principales de l'unité (batterie, chargeur, transformateur, lampes et DEL) et procure un repère visuel instantané de l'état.

