

# CAS-4

LUMINAIRE GRANDE HAUTEUR POUR  
EMPLACEMENTS DANGEREUX

Type: \_\_\_\_\_

Projet: \_\_\_\_\_

Classe I, Division 1, Groupes C, D -T6  
Classe I, Division 2, Groupes A, B, C, D - T4A  
Classe II, Division 2, Groupes F, G - T4A  
Classe III - T4A

Classé UL 1598A Marine (eau salée)

Testé sur 1 000 h à la norme ASTM-B117-11

Montage en suspension standard

Le **CASTEX-4** est idéal pour les usines de pâtes et papiers, et de traitement des eaux usées, les navires, les installations de traitement de produits chimiques et pétrochimiques, et les silos à grains.

**Lumens à la sortie:**  
10,400 – 19,500 lm

**Puissance d'entrée :**  
80 W, 100 W, 150 W

**Efficacité :**  
Jusqu'à 130 lm/W

**Températures de couleur :**  
3000 K, 4000 K, 5000 K

**Maintien du flux lumineux prévu:**  
L<sub>70</sub> @ >60,000 hrs

Le **CASTEX-4** est livré de série en gris.



## Configurations

MODÈLE	SORTIE	TEMP. DE COULEUR	HAZARD	DISTRIBUTION	LENTILLE	ENTRÉE	MONTAGE
CAS-4	LO (80 W)	W3 (3 000 K)	A (C1D1)	N (Étroit 25°)	C (Lentille transparente)	120-277 V	[VIDE] (montage sur tige - std)
	MO (100 W)	W4 (4 000 K)	B (C1D2, C2D2, C3)	M (Moyen 60°)		347-480 V	
	HO (150 W)	W5 (5 000 K)		W (Largeur 120°)			

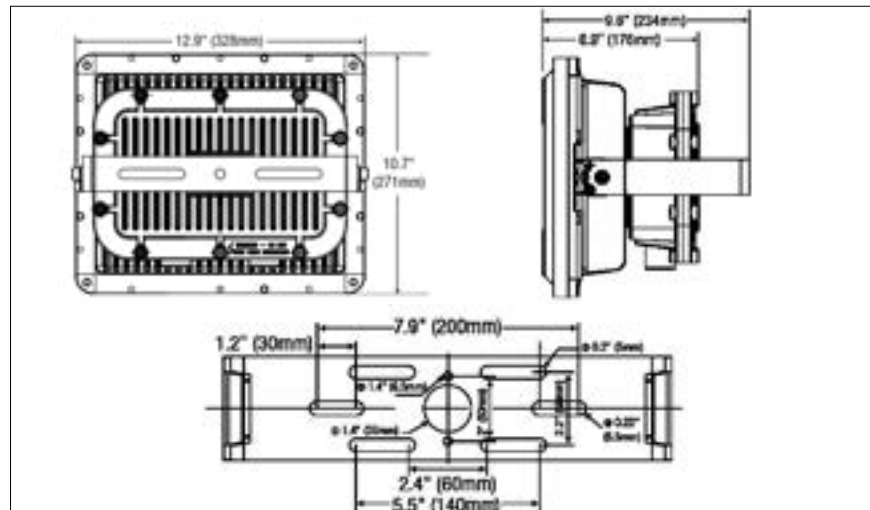
## Inventaire Préétabli

CODE DE COMMANDE	COURTE DESCRIPTION	LONGUE DESCRIPTION
19001254	CAS-4-HO-W4-A-W-C-120-277V	CASTEX HAZARDOUS FLOODLIGHT C1D1 150W 4000K WIDE DISTRIBUTION 120 ° CLEAR LENS 120-277V INPUT PENDANT STANDARD MOUNT
19001242	CAS-4-HO-W5-A-W-C-120-277V	CASTEX HAZARDOUS FLOODLIGHT C1D1 150W 5000K WIDE DISTRIBUTION 120 ° CLEAR LENS 120-277V INPUT PENDANT STANDARD MOUNT
19001241	CAS-4-HO-W5-B-W-C-120-277V	CASTEX HAZARDOUS FLOODLIGHT C1D2 150W 5000K WIDE DISTRIBUTION CLEAR LENS 120-277V INPUT PENDANT STANDARD MOUNT

## Castex-4 accessoires

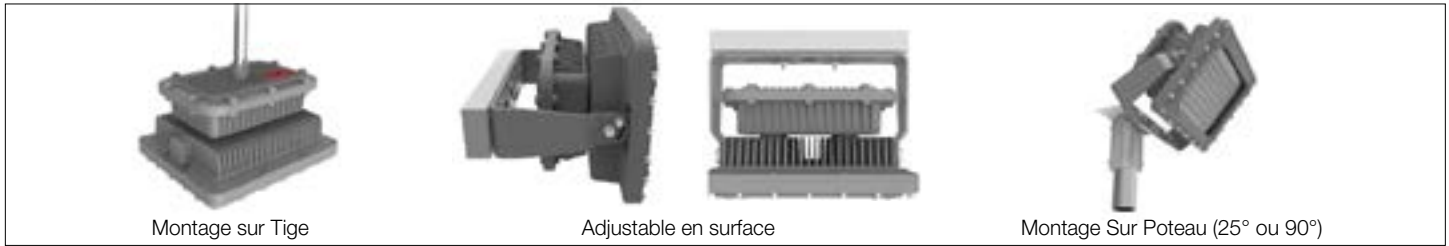
CODE DE COMMANDE	DESCRIPTION
50001130	Montage ajustable en surface
50001131	Monture de poteau
SC	Câble de sûreté
50001129	Grille de protection

## Dimensions



CASTEX-4

## Montage



### EMPLACEMENTS DANGEREUX :

Classe I, Division 1, Groupes C, D - T6  
Classe I, Division 2, Groupes A, B, C, D - T4A  
Classe II, Division 2, Groupes F, G - T4A  
Classe III - T4A

### POIDS :

LO : 33,5 lb / 15,2 kg  
MO : 33,7 lb / 15,3 kg  
HO : 34,2 lb / 15,5 kg

### INDICE DE TEMPÉRATURES :

Basé sur la température de surface de l'appareil :  
- Classe I, Division 2, Classe II, Division 2 et Classe III  
sont notées T4A (ne dépassera pas 120° C)  
- Classe I, Division 1 est notée T6 (ne dépassera pas 85° C)

### TEMPÉRATURE DE FONCTIONNEMENT :

-40° C à +60° C

### BOÎTIER :

Ces luminaires pour emplacements dangereux comportent un boîtier en aluminium sans cuivre et un boîtier de pilote séparé, pour une gestion thermique. Le **CASTEX 4** de série est doté d'un revêtement gris par poudrage électrostatique et toutes les fixations externes sont en acier inoxydable 316.

### ÉLECTRICITÉ :

Entrée C.A. : 120-277 V c.a., 50 - 60 Hz.  
Entrée C.A. : 347 V c.a., 50 - 60 Hz.  
Les pilotes sont standard avec la protection de surtension 4 kV

### LENTILLE :

Le **CASTEX-4** est muni d'une lentille externe en verre transparent résistant aux chocs. L'angle de faisceau standard est 120° et un fini diffusant est offert en option. Des angles de faisceau de 60° et 25° sont également disponibles.

### MONTAGE :

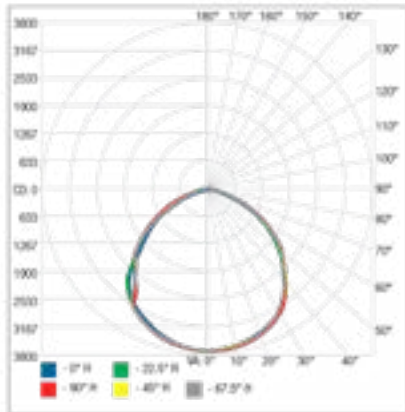
Le **CASTEX-4** de série est livré pour montage suspendu. Le montage ajustable en surface (SM) ou sur poteau (PM) sont offerts en option.

### GARANTIE :

Garantie DEL de 5 ans, voir le site Web pour accéder à tous les détails à ce sujet.

### CAS-4LOW4BWC120

Distribution de l'intensité lumineuse

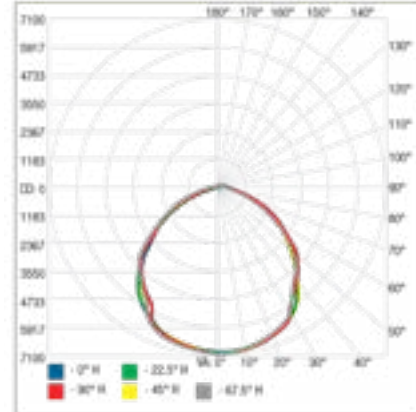


Sommaire du flux lumineux zonal

ZONE	LUMENS	% LUMINAIRE
0-30	2944.5	30.3%
0-40	4847.5	49.8%
0-60	8308.2	85.4%
60-90	1420.3	14.6%
0-90	9728.5	100%

### CAS-4HOW4BWC120

Distribution de l'intensité lumineuse



Sommaire du flux lumineux zonal

ZONE	LUMENS	% LUMINAIRE
0-30	5560.2	30.3%
0-40	9080.5	49.4%
0-60	15598.5	84.9%
60-90	2772.8	15.1%
0-90	18371.4	100%

DONNÉES  
PHOTOMETRIQUES

## Tableau de comparaison énergétique

MODÈLE	ANGLE DE FAISCEAU	<sup>1</sup> TEMP. DE COULEUR	EFFICACITÉ	<sup>2</sup> FLUX LUMINEUX	IRC	<sup>3</sup> L70 HEURS
CAS-4MOW4BWC120	120°	4000K	123 lm/W	12,339	70	> 60,000
CAS-4HOW4BWC120	120°	4000K	121 lm/W	18,122	70	> 60,000
CAS-4LOW5BWC120	120°	5000K	130 lm/W	10,400	70	> 60,000
CAS-4MOW5BWC120	120°	5000K	130 lm/W	13,000	70	> 60,000
CAS-4MOW5BWC120	120°	5000K	130 lm/W	19,500	70	> 60,000
CAS-4LOW4BWC347	120°	4000K	125 lm/W	9,979	70	> 60,000

NOTE<sup>1</sup>: Température de couleur typique : +/- 5 %. Note<sup>2</sup>: 3 Les valeurs de lumen proviennent des essais photométriques. Lumens typiques : +/- 10%.  
NOTE<sup>3</sup>: 4 La durée de vie est dérivée du test IESNA LM-80-08 et des projections établies selon les extrapolations du test IESNA TM-21-11.

CASTEX-4