



BRAVADO

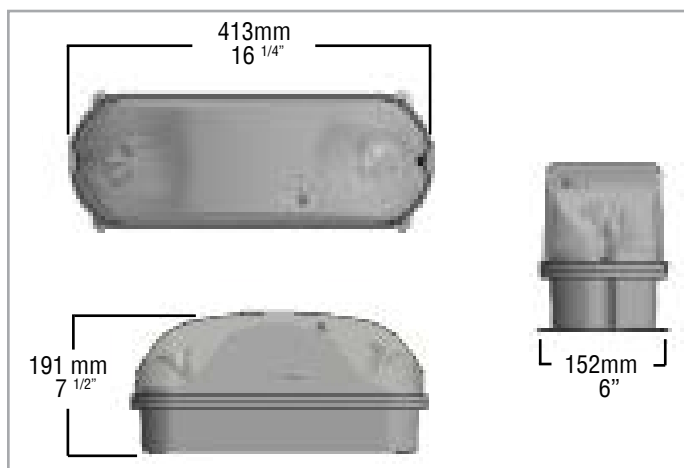
Unité à batterie en aluminium moulé sous pression

Nom du Project : _____ Numéro de Modèle : _____
 Préparé Par : _____ Date : _____

CARACTÉRISTIQUES

- Moulé sous pression boîtier en aluminium
- Anti-vandale
- Performance optique permet un espacement de 70 pieds sur le centre
- Lentille claire de polycarbonate
- Convient au montage en applique ou plafonnier, NEMA 4X, IP66 installations
- Utilise un chargeur à deux étapes à haut rendement procurant un contrôle précis de la tension d'entretien et la protection du débranchement à basse tension
- Les groupes lampes et réflecteur sont entièrement ajustables, avec MR16 à haut rendement, halogènes ou DEL
- Performance certifiée CSA C22.2 No 141-15

DIMENSIONS



TECHNOLOGIE DE LA BATTERIE

Inclut une batterie au plombacide scellée sans entretien à régulation par soupape qui procure une durée de fonctionnement minimale de 30 minutes en mode de secours. Le temps de recharge de la batterie est de vingt-quatre (24) heures. La température de fonctionnement maximale de la batterie est 40°C et le minimum est de 10°C.

TEST AUTOMATIQUE BELUCE (AT)

Le système de test automatique BeLuce effectue automatiquement un test de décharge de 5 minutes par mois et tous les 6 mois, il effectue deux tests de décharge de 30 minutes, à 24 heures d'intervalle. Cela teste à la fois la pleine capacité de la batterie et la capacité de recharge.

GUIDE DE CLASSIFICATION DU MODÈLE

MODÈLE	TENSION (SORTIE)	PUISSANCE		
		30MIN	90MIN	120MIN
BRV-6-36	6	36	18	10
BRV-6-50	6	50	18	15
BRV-6-50-NC	6	50	22	18
BRV-6-72	6	72	27	22
BRV-6-80	6	80	27	24
BRV-6-90	6	90	36	27
BRV-6-100-NC	6	100	42	35
BRV-6-160	6	160	60	48
BRV-12-36	12	36	N/A	10
BRV-12-72	12	72	27	22
BRV-12-90	12	90	36	27
BRV-12-100-NC	12	100	45	35
BRV-12-120	12	120	65	36
BRV-12-150	12	150	65	45

SÉLECTION DES LAMPES

	6V	12V
DEL	5, 7W	2, 5, 7W

GUIDE DE COMMANDE

BRV - - - - -

SÉRIE	OPÉRATION	CAPACITÉ	MODÈLE DE LAMPES	TENSION	OPTIONS
BRV	6 (Volt CC) 12 (Volt CC)	Voir le guide de valeurs nominales	Voir la sélection des lampes	120/277/347V 120V 277V 347V	NC (batteries Ni-Cd, se reporter au guide) ⁶ WG (protecteur de fil métallique) AT (autotest et autodiagnostic) ¹ TD (Délai de temps- spécifier 0, 5, 10 or 20 minutes) ³ A (ampèremètre) IH (réchauffeur interne -tensions AC simples seulement) ³ V (voltmètre) ATA (alarme autotest - 12V seulement) ² FAI (interface alarme incendie – spécifier le type) IRT (appareil satellite à infrarouge - 120V, 347V seulement) ⁴ HHC (télécommande) ⁵ RFS (suppression de la radiofréquence - spécifier AC) MT (interrupteur d'essai magnétique)

NOTE: ¹ Seulement disponible pour les appareils de 120W et moins avec une seule entrée. ² Ouvert/fermé disponible pour 120V. 12-24 VDC disponibles avec toutes les tensions d'entrée. ³ Disponible à partir de 100W. ⁴ IRT option required. ⁵ Disponible avec 6-50W et moins ; 12-120W et moins. ⁶ Utiliser l'accessoire de protection du fil #50001095.