



BRAVADO À DISTANCE

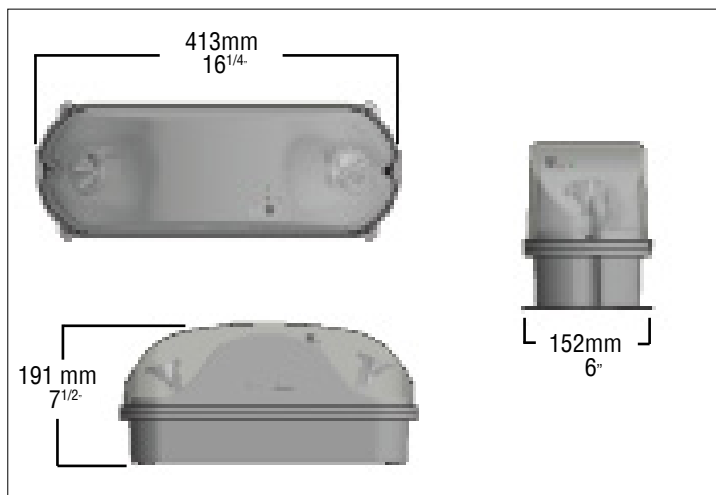
Aluminium moulé sous pression à distance

Nom du Project : _____ Numéro de Modèle : _____
 Préparé Par : _____ Date : _____

CARACTÉRISTIQUES

- Moulé sous pression boîtier en aluminium
- Anti-vandale
- 6, 12, 24, ou 120 V c.c/V c.a.
- Performance optique permet un espacement de 90 pieds sur le centre
- Lentille claire de polycarbonate
- Adéquat pour les installations NEMA 4X and IP66 installations
- Les applications comme les écoles, les lieux publics, les institutions et les habitations
- Performance certifiée CSA 22.2 No. 141-15

DIMENSIONS



GUIDE DE COMMANDE

BRV-R - - -

SÉRIE	TENSION	PUISSANCE	OPTIONS
BRV-R	6 V c.c 12 V c.c 24 V c.c 120VAC/DC	Voir la sélection des lampes	CC (couleur sur demande – spécifier) WG (protecteur de fil métallique)

SÉLECTION DES LAMPES

	6V	12V	24V	120V
DEL-MR16	5, 7W	2, 5, 7W	5, 7W	N/A
DEL-GU10	N/A	N/A	N/A	7W