



BRAVADO HZ

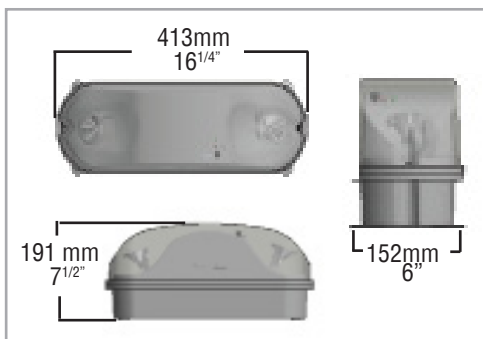
Unité à batterie pour emplacements dangereux

Nom du Project : _____ Numéro de Modèle : _____
 Préparé Par : _____ Date : _____

CARACTÉRISTIQUES

- Moulé sous pression boîtier en aluminium, Anti-vandale
- C1 D2, Groupes A-D; C2 D1&2; Groupes E-G
- Code T: T4A
- Performance optique permet un espacement de 70 pieds sur le centre
- Lentille claire de polycarbonate
- Utilise un chargeur à deux étapes à haut rendement procurant un contrôle précis de la tension d'entretien et la protection du débranchement à basse tension
- Les groupes lampes et réflecteur sont entièrement ajustables, avec MR16 à haut rendement, halogènes ou DEL
- Performance certifiée CSA C22.2 No 141-15

DIMENSIONS



SÉLECTION DES LAMPES

	6V	12V
LED	5, 7W	2, 5, 7W

TECHNOLOGIE DE LA BATTERIE

Inclut une batterie au plombacide scellée sans entretien à régulation par soupape qui procure une durée de fonctionnement minimale de 30 minutes en mode de secours. Le temps de recharge de la batterie est de vingt-quatre (24) heures. La température de fonctionnement maximale de la batterie est 40 ° C et le minimum est de 10 ° C.

TEST AUTOMATIQUE BELUCE (AT)

Le système de test automatique BeLuce effectue automatiquement un test de décharge de 5 minutes par mois et tous les 6 mois, il effectue deux tests de décharge de 30 minutes, à 24 heures d'intervalle. Cela teste à la fois la pleine capacité de la batterie et la capacité de recharge. L'option autotest inclut une fonction de temporisation afin de permettre le temps de réchauffement de l'éclairage DHI. À spécifier : 0, 5, 10 ou 20 minutes.

GUIDE DE CLASSIFICATION DU MODÈLE

MODÈLE	TENSION (SORTIE)	PUISSANCE 30MIN	
		90MIN	
BRV-HZ- 6-36	6	36	18
BRV-HZ- 6-50	6	50	18
BRV-HZ- 6-50-NC	6	50	22
BRV-HZ- 6-72	6	72	27
BRV-HZ- 6-80	6	80	27
BRV-HZ- 6-90	6	90	36
BRV-HZ- 6-100-NC	6	100	42
BRV-HZ- 6-160	6	160	60
BRV-HZ- 12-36	12	36	N/A
BRV-HZ- 12-72	12	72	27
BRV-HZ- 12-90	12	90	36
BRV-HZ-12-100-NC	12	100	45
¹ BRV-HZ- 12-120	12	120	65
¹ BRV-HZ- 12-150	12	150	65

NOTE:¹ Non disponible avec toutes les options

GUIDE DE COMMANDE

BRV-HZ - - - - -

SÉRIE	OPÉRATION	CAPACITÉ	MODÈLE DE LAMPES	TENSION	OPTIONS
BRV-HZ	6 (Volt CC) 12 (Volt CC)	Voir le guide de valeurs nominales	Voir la sélection des lampes	120/277/347V 120V 277V 347V	NC (batteries Ni-Cd, se reporter au guide) ⁵ WG (protecteur de fil métallique) ¹ AT (autotest et autodiagnostic) TD (Délai de temps- spécifier 0, 5, 10 or 20 minutes) ² A (ampèremètre) ² V (voltmètre) ATA (alarme autotest - 12V seulement) ³ FAI (interface alarme incendie – spécifier le type) ⁴ RFS (suppression de la radiofréquence- spécifier AC)

NOTE: ¹ Seulement disponible pour les chargeurs de 120W ou plus avec l'option AT. ² Disponible à partir de 100W. ³ Ouvert/fermé disponible pour 120V. 12-24 VDC disponibles avec toutes les tensions d'entrée. ⁴ Disponible avec 6-50W et moins ; 12-120W et moins ⁵ Utiliser l'accessoire de protection du fil #50001095.

CODES DE TEMPÉRATURE

CODES DE TEMPÉRATURE CLASSE I, DIV. 2 GROUPES E, F, G

Lampe 7 watts DEL max
T Code T4A

CODES DE TEMPÉRATURE CLASSE II DIV. 1 ET 2 GROUPES E, F, G

Lampe 7 watts DEL max
T Code T4A