



# BRAVADO HZ À DISTANCE

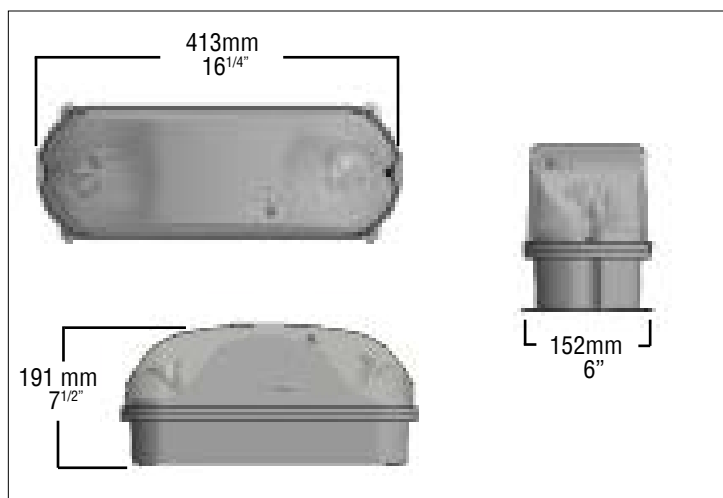
Aluminium moulé sous pression à distance

Nom du Project : \_\_\_\_\_ Numéro de Modèle : \_\_\_\_\_  
Préparé Par : \_\_\_\_\_ Date : \_\_\_\_\_

## CARACTÉRISTIQUES

- Moulé sous pression boîtier en aluminium
- Anti-vandale
- 6, 12, 24, ou 120 V c.c./V c.a.
- Classe 1, Division 2, Groupes A-D
- Classe 2, Division 1, 2; Groupes E-G
- Code T: T4A
- Performance optique permet un espacement de 90 pieds sur le centre
- Lentille claire de polycarbonate
- Adéquat pour les installations NEMA 4X and IP66 installations
- Les applications comme les écoles, les lieux publics, les institutions et les habitations
- Performance certifiée CSA 22.2 No. 141-15

## DIMENSIONS



## GUIDE DE COMMANDE

BRV-HZ-R - - -

SÉRIE	TENSION	PUISSANCE	OPTIONS
BRV-HZ-R	6 V c.c. 12 V c.c. 24 V c.c.	Voir la sélection des lampes	CC (couleur sur demande – spécifier) WG (protecteur de fil métallique)

## SÉLECTION DES LAMPES

	6V	12V	24V
DEL-MR16	5, 7W	2, 5, 7W	5, 7W

## CODES DE TEMPÉRATURE

### CODES DE TEMPÉRATURE CLASSE I, DIV. 2 GROUPES E, F, G

Lampe 7 watts DEL max  
T Code T4A

### CODES DE TEMPÉRATURE CLASSE II DIV. 1 ET 2 GROUPES E, F, G

Lampe 7 watts DEL max  
T Code T4A