

# BL736LED-FL

PROJECTEUR

Type: \_\_\_\_\_

Projet: \_\_\_\_\_

**Lumens à la sortie :**  
15 000 - 24 210 lm

**Puissance d'entrée :**  
150 W - 230 W

**Efficacité :**  
Jusqu'à 103 lm/W

**Températures de couleur :**  
3 500 K, 4 000 K, 5 000 K

**Maintien du flux lumineux prévu :**  
> 60 000 h à L<sub>80</sub>



Le luminaire **BOXLED<sup>MD</sup> FL** de série comporte un étrier ajustable pour un réglage précis du faisceau

Le luminaire **BOXLED<sup>MD</sup> FL** est approuvé pour utilisation dans les environnements à température ambiante de -40 °C à 40 °C

Deux types de rendement lumineux sont offerts : 15 000 lm et 24 210 lm. Solution idéale pour les applications à l'intérieur comme à l'extérieur

Le réflecteur est offert en versions à distribution moyen, large ou asymétrique. Le diffuseur en verre trempé microprismatique procure un contrôle d'éblouissement optimisé.

La conception du **BOXLED<sup>MD</sup> FL** est centrée sur la performance et la fiabilité. Classé IP66 et IK09, ce luminaire est idéal pour les applications commerciales et industrielles.

**BOXLED<sup>MD</sup> FL** propose un luminaire à faisceau large ou d'accentuation pour les applications en emplacements humides ou mouillés pour l'éclairage par projection ou d'accentuation, les façades de bâtiment, les monuments, l'éclairage de sécurité, les natatoriums et des enseignes.

## Configurations

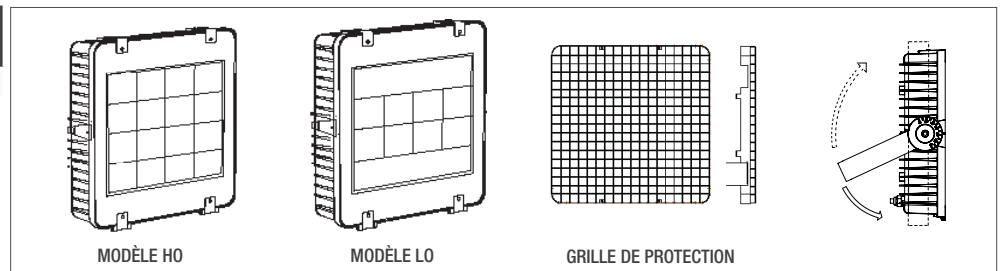
MODÈLE	FONC.	LUMENS	DISTRIBUTION	TEMP. DE COULEUR	ENTRÉE	MONTAGE	OPTIONS
BL736LED-FL HT (C.A. seulement)	LO (15 000)	MBD (faisceau moyen)	WT35' (3 500 K)	120-277 V	[RIEN] (montage sur étrier)	SS <sup>2</sup> (agrafes en inox.)	
	HO (24 210)	WBD (faisceau large)	WT40 (4 000 K)	347 V		FP (protection par fusible)	
		ASY (asymétrique)	WT50' (5 000 K)			SP (protection contre la surtension de 5 kV à kA)	
						IOS01 (micro-ondes, interne, ouvert/fermé, 120 - 277 (15' MH)	
						IOS03 (micro-ondes, interne, ouvert/fermé, 120 - 277 (13 - 23' MH)	
						EM <sup>3</sup> (Mode de secours à distance)	

NOTE<sup>1</sup> : délai d'approvisionnement plus long ; NOTE<sup>2</sup> : commander « SS » pour les applications de natatorium ; NOTE<sup>3</sup> : Mode de secours à distance, 90 min., EM ne pas disponibles en 347 V ; NOTE : pour les accessoires offerts, veuillez voir ci-dessous (ces articles doivent être commandés sur une ligne distincte).

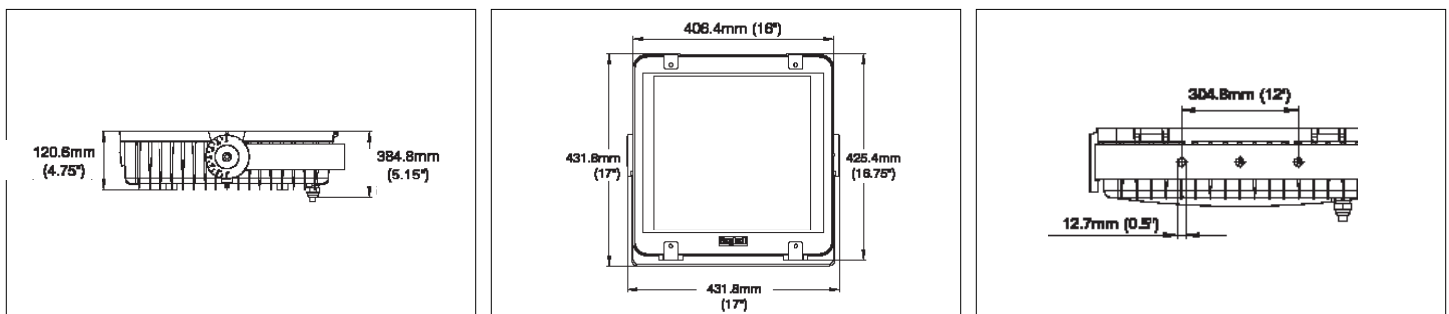
## Accessoires du BoxLED<sup>MD</sup> FL

MODÈLE	DESCRIPTION
50001015	grillage de protection

## Montage



## Dimensions



## Projecteur BoxLED<sup>MD</sup>

**BOÎTIER :**

En aluminium moulé sous pression de qualité marine à faible teneur en cuivre avec dissipateur thermique intégré  
 Finition à revêtement en poudre gris RAL 7040  
 Loquets de boîtier et crochets en acier inoxydable  
 Joint d'étanchéité périmétrique durable en silicone

**ÉLECTRICITÉ :**

Entrée C.A. : 120-277 V c.a., 50-60 Hz  
 Entrée C.A. : 347 V c.a., 50-60 Hz

**TEMPÉRATURE DE FONCTIONNEMENT :**

-40° C à 45° C

**POIDS :**

15 lb / 7 kg

**LIGNE ÉLECTRIQUE/ALIMENTATION :**

Cordon d'alimentation à 5 conducteurs, 72 po, noir, 18 AWG, 300 / 600 V c.a., avec fils dénudés sur ½ po pour connexions rapides sur le terrain.

**GRADATION :**

La gradation 0 - 10 V est standard. Compatible avec la plupart des systèmes de gradation de l'intensité lumineuse.

**RÉFLECTEUR :**

Réflecteur parabolique en aluminium au poli spéculaire, offert pour une configuration de faisceau moyen (30° x 40°), large (70°) et asymétrique (70° x 30°).

**DIFFUSEUR :**

Diffuseur en verre trempé d'une épaisseur de 4 mm, à surface externe microprismatique pour minimiser l'éblouissement.

**RÉPERTORIÉ AU CODE D'HYGIÈNE :**

Satisfait à toutes les normes NSF/ANSI 2 pour l'équipement de préparation des aliments.

**MONTAGE :**

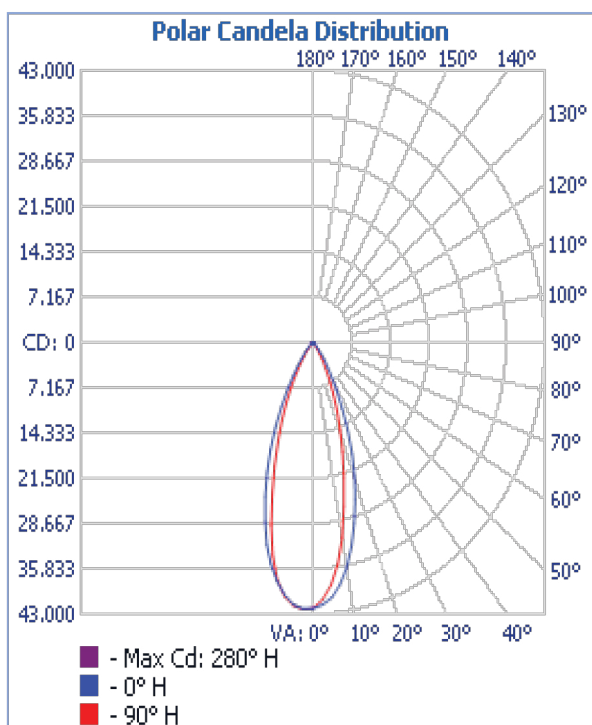
L'étrier ajustable permet les applications à la surface du sol et murales. Ce support s'ajuste en segments de 15°, de 0° à 180°.

**GARANTIE :**

Garantie DEL de 5 ans, voir le site Web pour accéder à tous les détails à ce sujet.

**BL736LED-FL-HT-HO-MBD-WT40-120-277V**

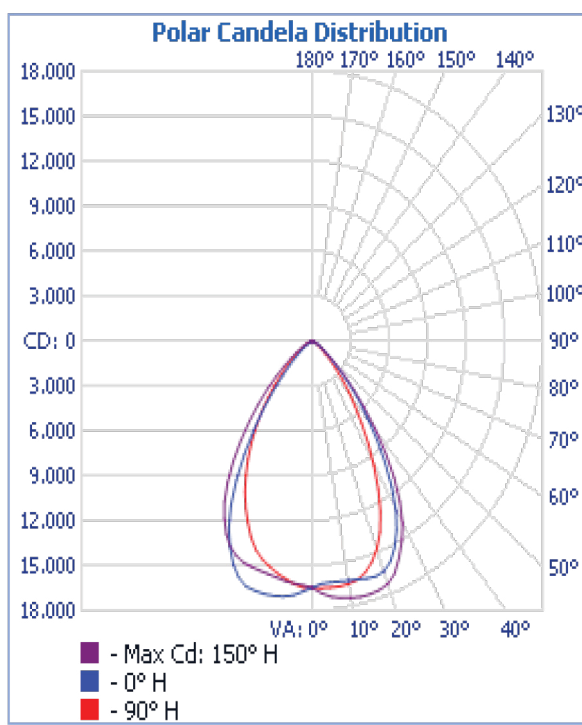
Distribution de l'intensité lumineuse



Tests conformes à IESNA LM-80-08

**BL736LED-FL-HT-HO-WBD-WT40-120-277V**

Distribution de l'intensité lumineuse



Tests conformes à IESNA LM-80-08

**Tableau de comparaison énergétique**

MODÈLE	EFFICACITÉ	PUISSANCE	FLUX LUMINEUX	IRC	L80 (HEURS)	BUG RATING
BL736LED-FL-HT-LO-MBD-WT40	100 lm/W	150	15 000	+80	> 60 000	B5 U0 G1
BL736LED-FL-HT-LO-WBD-WT40	101 lm/W	150	15 170	+80	> 60 000	B5 U0 G1
BL736LED-FL-HT-HO-MBD-WT40	101 lm/W	233	23 710	+80	> 60 000	B5 U0 G1
BL736LED-FL-HT-HO-WBD-WT40	103 lm/W	233	24 210	+80	> 60 000	B5 U0 G1

DONNÉES  
PHOTOMETRIQUES