



BOLLA WP À DISTANCE

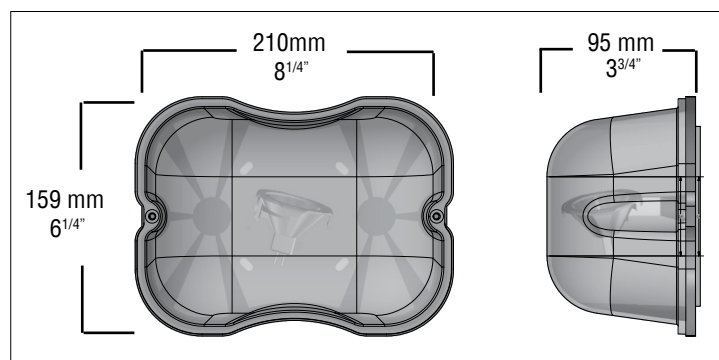
Compacte en 6, 12, 24 ou 120 V

Nom du Project : _____ Numéro de Modèle : _____
 Préparé Par : _____ Date : _____

CARACTÉRISTIQUES

- Résistant aux UV lentille en polycarbonate
- Conception anti-vandale
- NEMA4X/emplacement humide
- Joint d'étanchéité à mémoire de forme
- Jusqu'à 2 x 50 W halogène ou les lampes à LED
- Têtes d'éclairage entièrement clos éliminer toute altération ou re-positionnement indésirables
- Les application comme les écoles, les corridors, les institutions et les immeubles collectifs d'habitation
- Couleur sur demande
- Température de fonctionnement: -40°C to +40°C
- Performance certifiée CSA 22.2 No 141-15

DIMENSIONS



GUIDE DE COMMANDE

BOL-WP-R - - -

SÉRIE	QTÉ. LAMPES	TENSION	OPTIONS
BOL-WP-R	1 (single) 2 (double)	Voir la sélection des lampes	CC (couleur sur demande – spécifier) WG (protecteur de fil métallique) TP (vis inviolables)

SÉLECTION DES LAMPES

	6V	12V	24V	120V
MR16	N/A	20, 35, 50W	N/A	N/A
LED-MR16	5, 7W	2, 5, 7W	5, 7W	N/A
LED-GU10	N/A	N/A	N/A	7W