



# BOLLA À DISTANCE

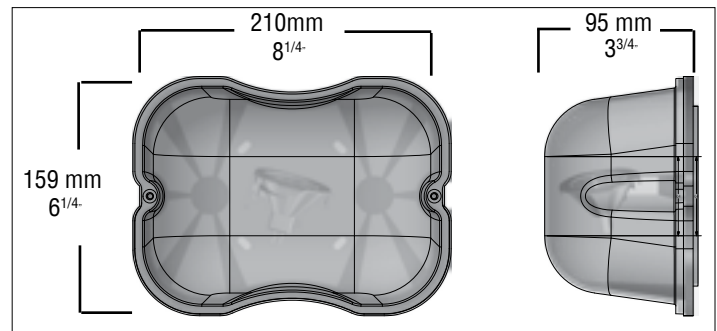
Compacte en 6, 12, 24 ou 120 V

Nom du Project : \_\_\_\_\_ Numéro de Modèle : \_\_\_\_\_  
 Préparé Par : \_\_\_\_\_ Date : \_\_\_\_\_

## CARACTÉRISTIQUES

- Résistant aux UV lentille en polycarbonate
- Lampes simples ou doubles
- Plaque arrière en aluminium moulé sous pression
- Jusqu'à 2 x 50 W halogène ou les lampes à LED
- Têtes d'éclairage entièrement clos éliminer toute altération ou repositionnement indésirables
- Des débouchures à configuration de montage universelle et des fentes en trou de serrure sont moulées dans la plaque arrière.
- Couleur sur demande
- Température de fonctionnement: -40 °C to +40°C
- Performance certifiée CSA 22.2 No 141-15

## DIMENSIONS



## GUIDE DE COMMANDE

BOL-R - - -

SÉRIE	QTÉ. LAMPES	TENSION	OPTIONS
BOL-R	1 (single) 2 (double)	Voir la sélection des lampes	CC (couleur sur demande – spécifier) WG (protecteur de fil métallique) TP (vis inviolables)

## SÉLECTION DES LAMPES

	6V	12V	24V	120V
MR16	N/A	50W*	N/A	N/A
LED-MR16	5, 7W	2, 5, 7W	5, 7W	N/A
GU10	N/A	N/A	N/A	20W
LED-GU10	N/A	N/A	N/A	7W

\*lampe simple seulement