



AR - PAR36

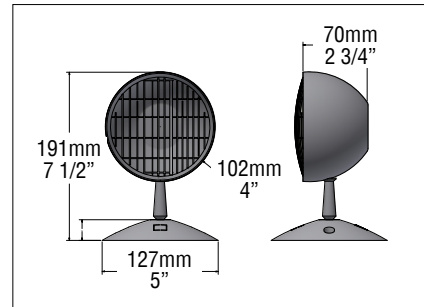
Aluminium à distance en cas d'urgence

Nom du Project : _____ Numéro de Modèle : _____
 Préparé Par : _____ Date : _____

CARACTÉRISTIQUES

- Tête en aluminium repoussé
- Pavillon en thermoplastique noir
- Lampes PAR36 à incandescence, halogènes ou DEL
- Canopée correspondant à s'adapter boîtes de jonction standards
- Idéale pour les environnements et les installations industriels où le luminaire est exposé à des températures excessives constantes ou à des rayons UV
- Température de fonctionnement: -20°C à +40°C
- Performance certifiée CSA 22.2 No 141-15

DIMENSIONS



GUIDE DE COMMANDE

AR - - -

SÉRIE	TÊTES	TENSION	OPTIONS
AR	1 (tête simple) 2 (tête double) 3 (tête triple)	Voir la sélection de lampes	LC (sans pavillon) *TC (lentille recouverte de Teflon ^{MD}) BLK (black metal canopy)

NOTE : Teflon^{MD} est une marque déposée de DuPont^{MD}. Non disponible avec lampes LEDSB.

SÉLECTION DE LAMPES

	6V	12V	24V
Composite Tungstène	7.2, 9W	9, 12, 18W	9, 18W
Quartz (Q)	12W	12, 20 (55W PAR36 only)	N/A
DEL faisceau scellé (LEDSB)	N/A	6W	6W