

CASTEX 400

DANGEREUX - ÉTANCHE À LA VAPEUR

- MODÈLES LO, HO, VHO
- 120-277V
- HT (C.A. SEULEMENT)
- 2 PIEDS ET 4 PIEDS DE LONGUEUR



CHAQUE NUMÉRO DE MODÈLE SE COMPOSE DES ÉLÉMENTS SUIVANTS :
SÉRIE / FONCTIONNEMENT / TEMP. DE COULEUR / ENTRÉE

SÉRIE	HZ-CAS400
FONCTIONNEMENT	HT (C.A. SEULEMENT)
TEMP. DE COULEUR	5000K
ENTRÉE	120-277V

MESURES DE PROTECTION IMPORTANTES

Toujours prendre les précautions d'usage pour employer un équipement électrique, notamment les mesures suivantes :

VEUILLEZ LIRE ATTENTIVEMENT ET OBSERVER TOUTES LES CONSIGNES DE SÉCURITÉ

1. Débranchez l'alimentation avant d'effectuer des travaux sur l'équipement électrique.
2. Ne pas installer près d'un chauffage au gaz ou électrique.
3. L'équipement doit être installé dans un endroit et à une hauteur où il ne sera pas soumis à un usage intempestif par un personnel non autorisé.
4. L'usage de tout appareil auxiliaire non recommandé par BeLuce Canada Inc., peut causer une condition non sécuritaire et annulera la garantie de l'unité.
5. N'utilisez PAS cet appareil à d'autres fins que celles pour lesquelles il a été conçu.
6. L'entretien de cet appareil doit être effectué par un personnel qualifié.
7. Convient aux surfaces et aux cadres non isolés. NE PAS recouvrir l'appareil d'un revêtement isolant ou d'un matériau similaire.
8. NE PAS installer dans des surfaces instables, mal fixées ou fragiles.
9. NE PAS laisser d'objets percuter ou exercer une force sur la surface de l'appareil.

VEUILLEZ CONSERVER CES INSTRUCTIONS !

Les luminaires doivent être câblés conformément au code national de l'électricité et à tous les codes locaux applicables. Une mise à la terre correcte est nécessaire pour la sécurité.

Ce luminaire doit être installé conformément au code d'installation en vigueur par un électricien qualifié qui connaît bien la construction et le fonctionnement du produit ainsi que les risques encourus.

ÉTAPES D'INSTALLATION (Déplacement de l'adaptateur NPT)

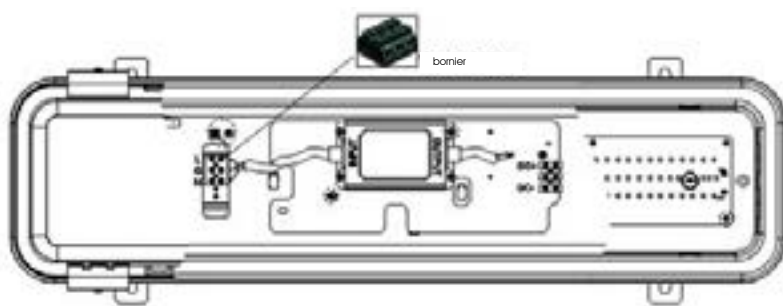


Le réservoir métallique comporte quatre ouvertures. Deux d'entre elles sont équipées d'adaptateurs NPT et deux sont fermées par un bouchon.

En suivant les étapes ci-dessous, vous pouvez déplacer les adaptateurs NPT selon vos préférences.

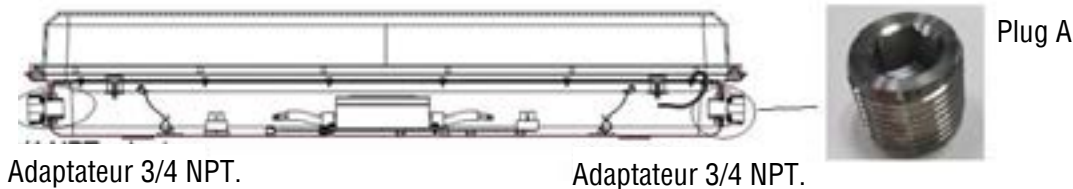
1. Dévissez la vis de blocage de l'adaptateur NPT.
2. Dévisser l'adaptateur NPT.
3. Dévissez la vis de blocage du bouchon B à l'endroit où vous souhaitez installer l'adaptateur.
4. Dévisser le bouchon B.
5. Ensuite, déplacez et installez l'adaptateur NPT au nouvel emplacement. Fixez-le au bloc de montage en appliquant un couple de 525 Nm. Fixez-le également au bloc de montage en serrant la vis.
6. Déplacer et installer le bouchon B à l'emplacement d'origine de l'adaptateur NPT en appliquant un couple de 525 Nm. Fixez-le également au bloc de montage à l'aide de la vis de blocage.
7. Si l'ouverture du conduit pour l'adaptateur NPT n'est pas utilisée, la fermer avec le bouchon A en appliquant un couple de 525 Nm.

ÉTAPES D'INSTALLATION (Câblage au circuit de dérivation)

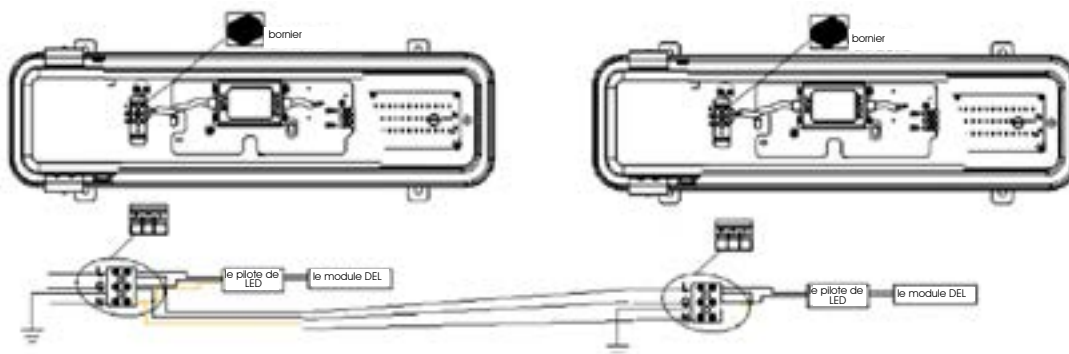


1. Assurez-vous que toutes les sources d'énergie sont éteintes.
2. Ouvrez le diffuseur en dévissant les vis des clips de montage. Retirez la plaque de montage du module DEL en dévissant les vis.
3. Installez le conduit de 19 mm (3/4") à l'adaptateur de 19 mm (3/4") NPT sur le luminaire.
4. Connectez les fils L, N, G de la dérivation aux fentes du bornier, conformément aux marquages sur le bornier.
5. Remettez en place et fixez la plaque de montage du module DEL et du diffuseur à leur emplacement d'origine.

ÉTAPES D'INSTALLATION (Câblage pour l'interconnexion – En guirlande)



1. Assurez-vous que toutes les sources d'énergie sont éteintes.
2. Ouvrez le diffuseur en dévissant les vis des clips de montage. Retirez la plaque de montage du module DEL en dévissant les vis.
3. Dévissez le bouchon A de l'adaptateur NPT et installez un conduit approprié sur l'adaptateur NPT.
4. Connectez le fil conformément à la figure ci-dessous :
5. Remettez en place et fixez la plaque de montage du module DEL et du diffuseur. L'installation est terminée. Il convient de rappeler que la puissance totale maximale pour l'interconnexion est de 150 W.

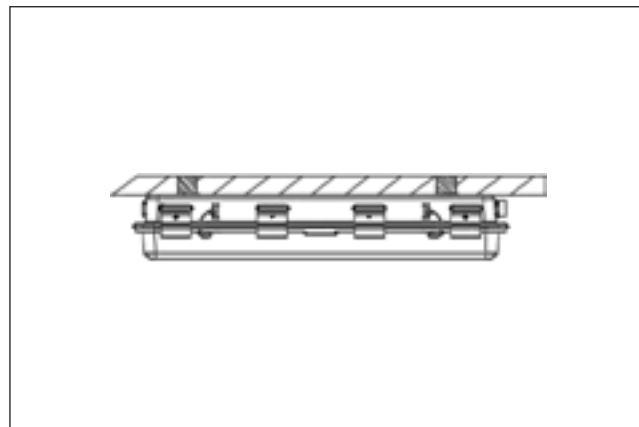
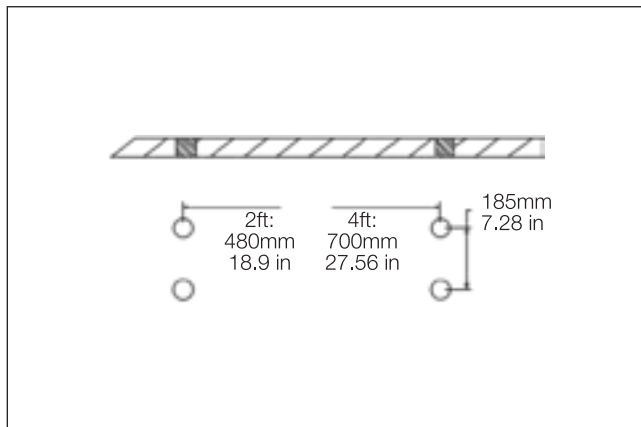


ÉTAPES D'INSTALLATION (Montage au plafond)

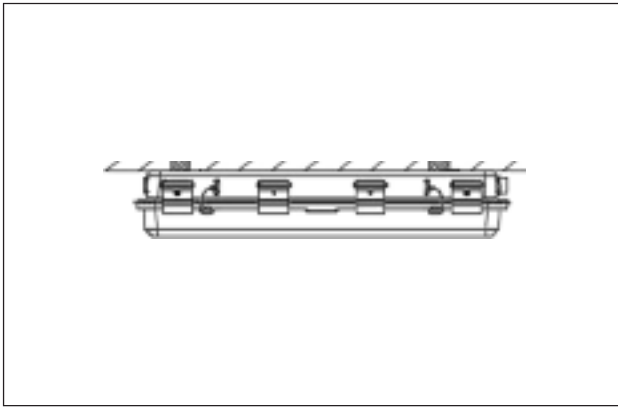


⚠ AVERTISSEMENT

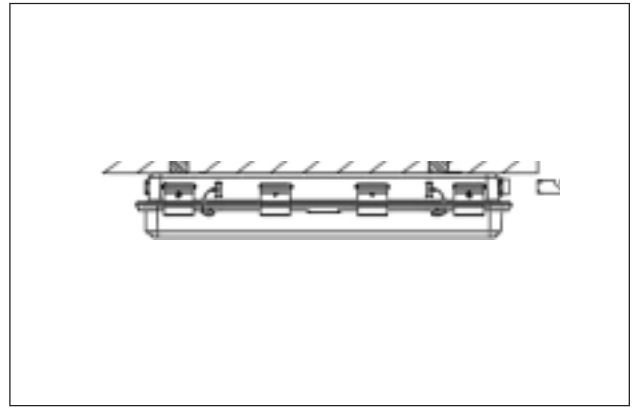
Risque d'incendie, de choc électrique ou de blessures personnelles
Avant l'installation, coupez l'alimentation électrique



1. Percez quatre (4) trous dans le plafond en fonction des dimensions de votre luminaire (voir ci-dessus). Installez les boulons d'expansion appropriés (non fournis) dans le plafond.
2. Installez le luminaire au plafond avec les boulons d'expansion appropriés (non fournis).



3. Le réservoir métallique comporte quatre ouvertures. Deux d'entre elles sont installées avec des adaptateurs NPT et deux d'entre elles sont fermées par un bouchon.



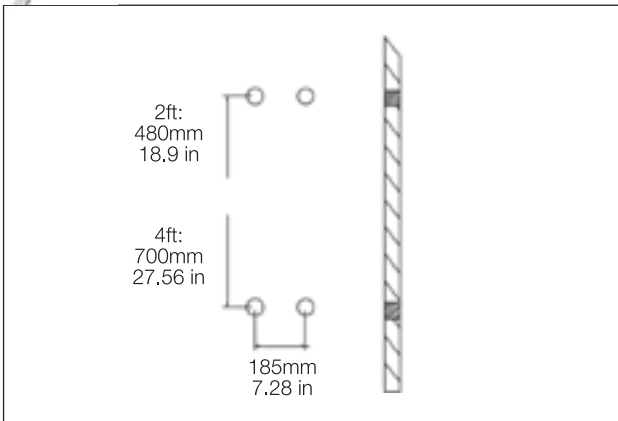
4. Installation complète.

ÉTAPES D'INSTALLATION (Montage mural)

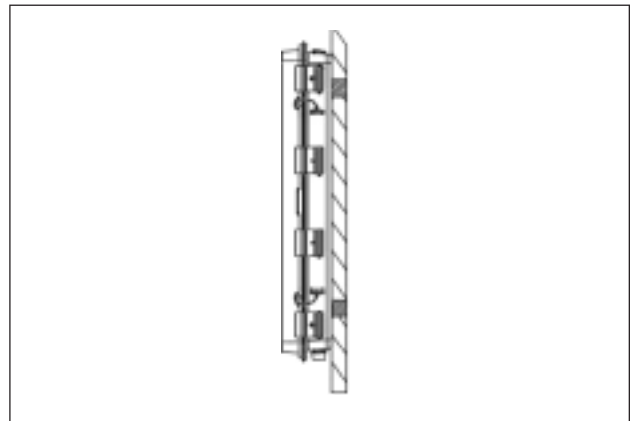


⚠ AVERTISSEMENT

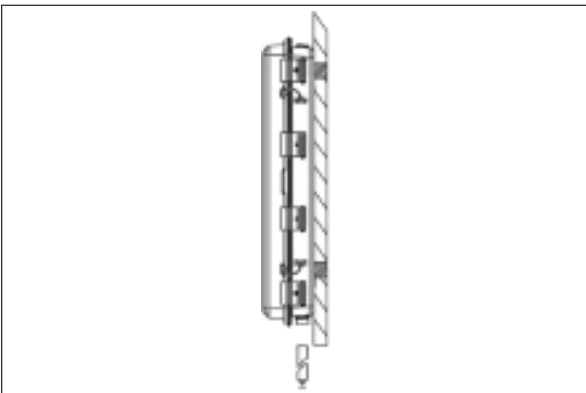
Risque d'incendie, de choc électrique ou de blessures personnelles
Avant l'installation, coupez l'alimentation électrique



1. Percez 4 trous dans le mur selon les dimensions et la taille ci-dessus. Installez les boulons d'expansion appropriés (non fournis) dans le mur.



2. Installez le luminaire au mur à l'aide de boulons d'expansion appropriés (non fournis).



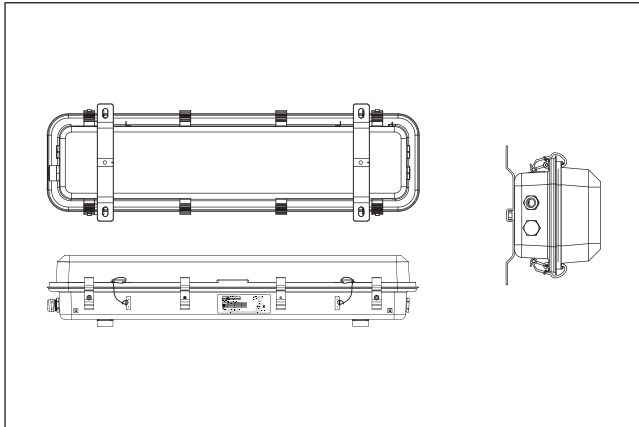
3. Suivez les instructions de câblage de la page 3 pour connecter les fils et les conduits au luminaire. Installation complète.

ÉTAPES D'INSTALLATION (Montage sur poteau)

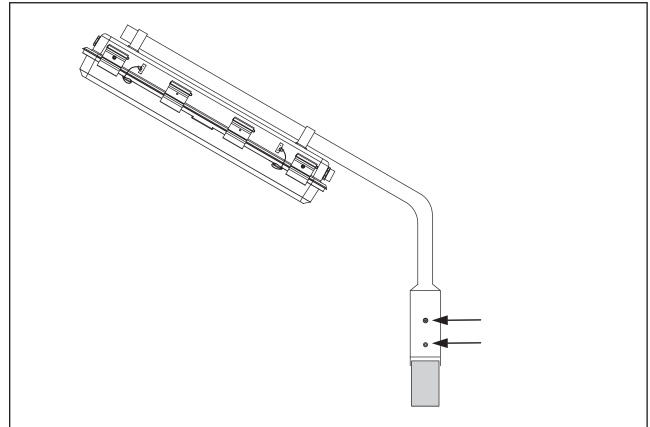


⚠ AVERTISSEMENT

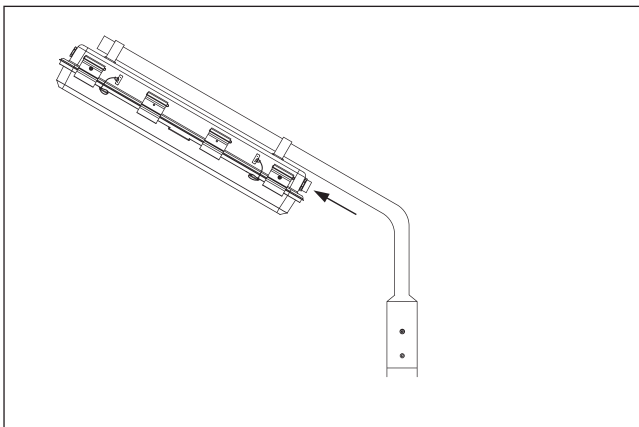
Risque d'incendie, de choc électrique ou de blessures personnelles
Avant l'installation, coupez l'alimentation électrique



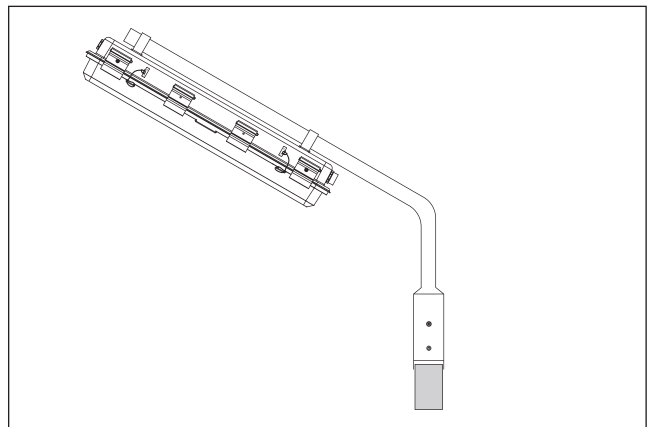
1. Fixez le luminaire au poteau fourni à l'aide des anneaux de montage soudés à l'arrière du luminaire. Serrez les vis des anneaux de montage.



2. Placez le poteau fourni sur votre poteau. Serrez ensuite les quatre vis de fixation indiquées dans la figure ci-dessus.



3. Suivez les instructions de câblage de la page 2 et 3 pour connecter les fils et le conduit au luminaire.



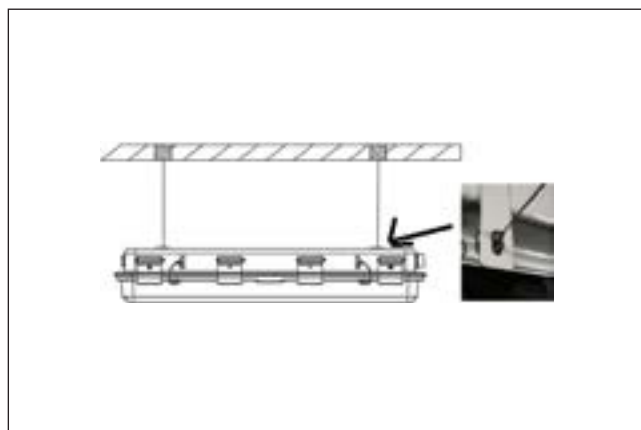
4. Installation complète (Convient à tous les angles d'installation).

ÉTAPES D'INSTALLATION (Montage sur poteau)

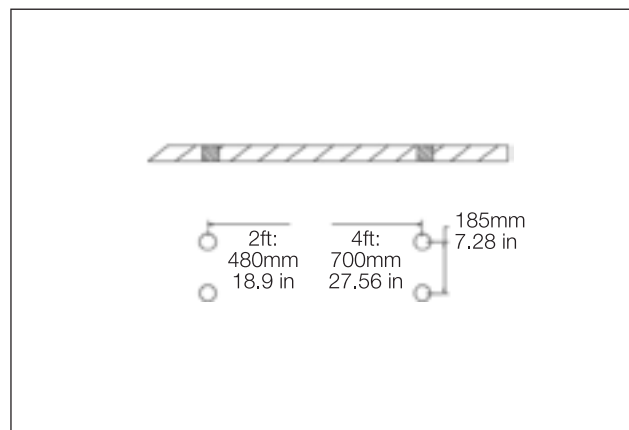


⚠ AVERTISSEMENT

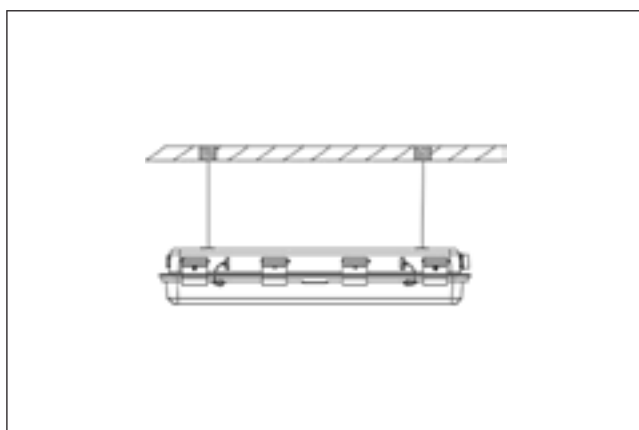
Risque d'incendie, de choc électrique ou de blessures personnelles
Avant l'installation, coupez l'alimentation électrique



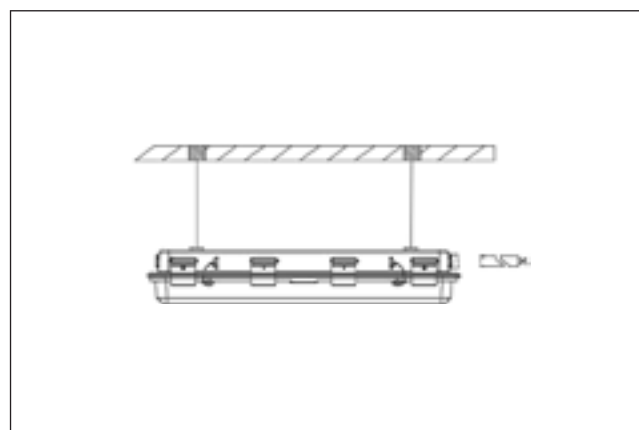
1. Faites passer chacun des quatre câbles d'aviation dans le trou de montage correspondant (situé à l'arrière du luminaire). Fixez le support en 'L' des câbles d'aviation au plafond à l'aide des vis autotaraudeuses fournies.



2. Percez des trous pour les vis autotaraudeuses en utilisant les mesures du diagramme ci-dessus. (Notez que les mesures sont différentes pour les tailles de 609,6 et 1219 mm (2 et 4 pi).



3. Suivez les instructions de câblage de la page 3 pour connecter les fils et les conduits au luminaire.



4. Installation complète.