

CAS-400

DANGEREUX - ÉTANCHE À LA VAPEUR

Type: _____

Projet: _____

Lumens à la sortie:

4370 lm - 8276 lm

Puissance d'entrée :

30W - 60W

Efficacité :

Jusqu'à 138 lm/W

Températures de

5000K

Maintien du flux lumineux prévu:

> 72 000 h à L₇₀



Le CASTEX 400 est un appareil d'éclairage à DEL destiné aux emplacements dangereux et conçu pour être utilisé dans :

- Classe I, Division 2, Groupes A, B, C, D
- Classe II, Division 1, Groupes E, F, G
- Classe II, Division 2, Groupes F, G
- Classe III
- UL1598 (emplacement mouillé)

Configurations

MODÈLE	LONG.	FONCT.	LUMENS	DIMMING	TEMP. DE COULEUR	ENTRÉE	OPTIONS
HZ-CAS400	2 (pi) ¹	HT (C.A. seulment)	LO	blank (no dimming)	WT50 (5000K)	120-277V	HZ-CH39 ³ (montage de la suspension)
	4 (PI) ²		HO	DIM (0-10V dimming)			
			VHO				

NOTE: Le montage en surface ou mural est standard; **NOTE¹:** 609,6 mm (2 pi) seulement offert pour 30W (LO); **NOTE²:** 1219 mm (4 PI) seulement offert pour 50W (HO) ET 60W (VHO); **NOTE³:** suspension simple de 1 M (39"). Peut être coupé sur place; **NOTE⁴:** Option haute tension disponible (200 à 480V). Contacter l'usine.

BOÎTIER :

Boîtier robuste en acier inoxydable (304) de calibre 20 avec un revêtement en poudre RAL9010 (blanc pur).

DIFFUSER:

Polycarbonate résistant aux chocs, d'une épaisseur de 3 mm (1/8"), et d'une diffusion de 120°.

COLOR TEMPERATURE:

5000K.

LUMENS:

- LO: 30W @ 4370 lm
- HO: 50W @ 7348 lm
- VHO: 60W @ 8276 lm

TEMPÉRATURE DE FONCTIONNEMENT :

- HT(C.A. SEULMENT) -40°C to 60°C

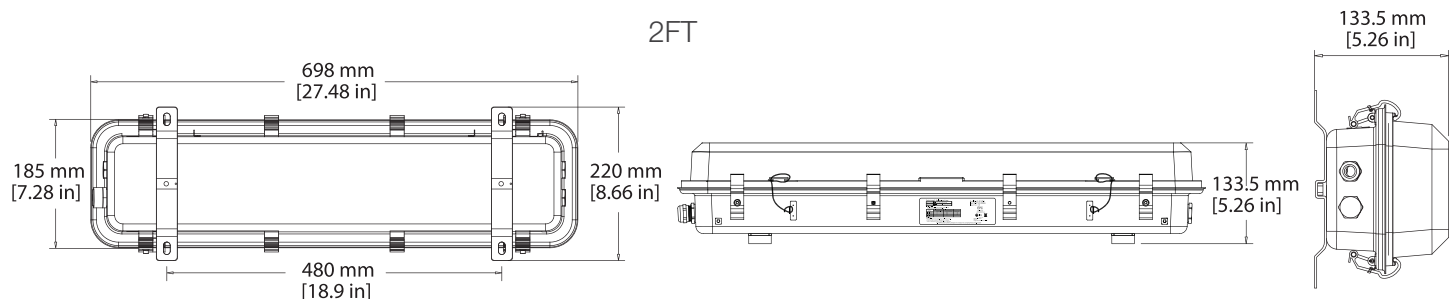
POIDS :

- 2ft: 8.8 lbs (4 kg)
- 4ft: 17.6 lbs (8 kg)

APPLICATION:

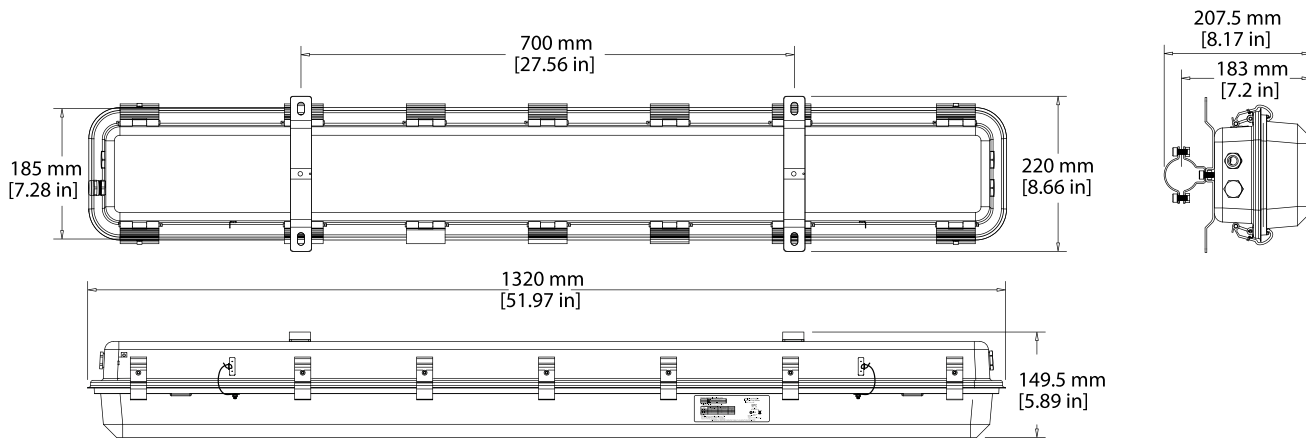
Le **CASTEX 400** est un luminaire étanche, résistant aux chocs, conçu pour les mines, les centrales électriques, l'armée, l'aérospatiale, le pétrole, le gaz, la production chimique, la marine et les plates-formes océaniques. Le luminaire est adapté aux emplacements à forte humidité, à forte teneur en vapeur, à forte teneur en poussière et à haute température.

Dimensions

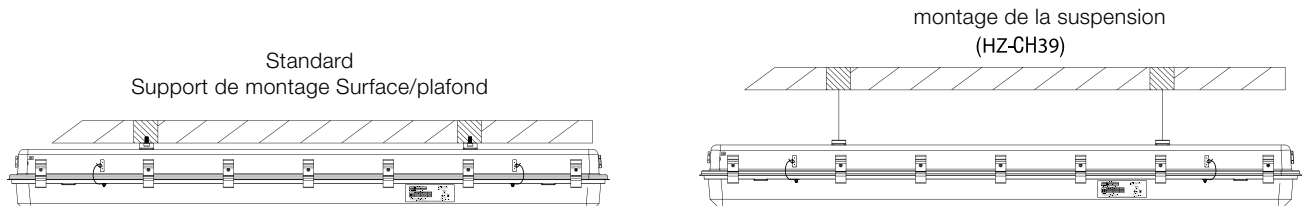


CASTEX 400

4FT



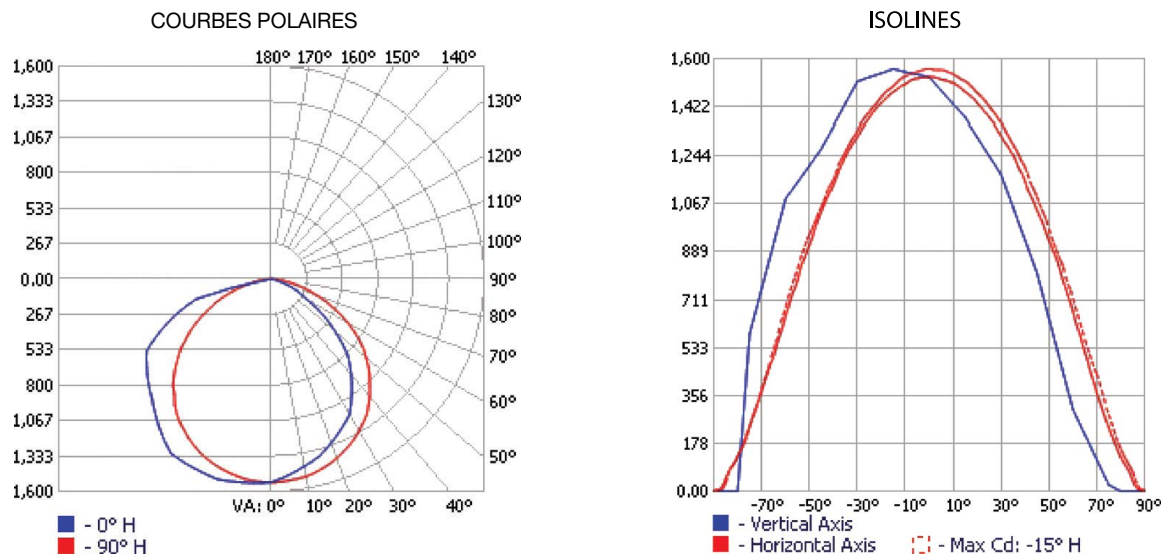
MONTAGE



REMARQUE : Le cordon d'alimentation ne doit pas être exposé. Un conduit ou un boîtier électrique contre le danger est nécessaire.

PHOTOMÉTRIQUES

HZ-CAS400-HT-LO-WT50-120-277V



DONNÉES PHOTOMÉTRIQUES

PHOTOMÉTRIQUES

HZ-CAS400-HT-HO-WT50-120-277V

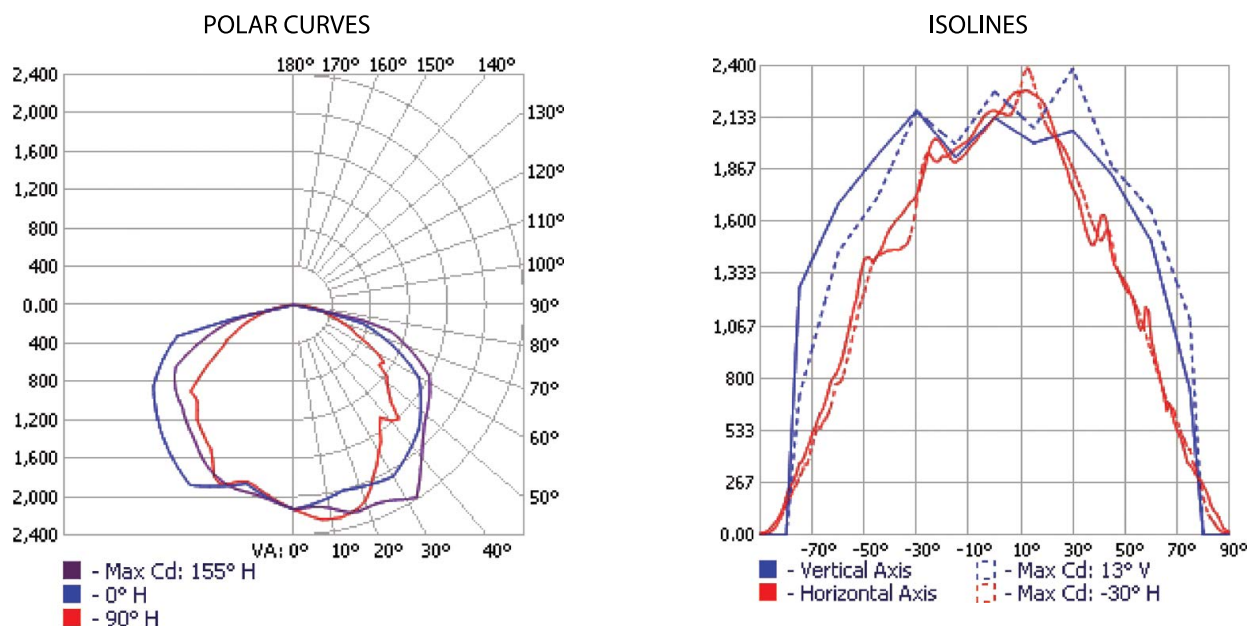


TABLEAU ÉNERGIE

MODÈLE	EFFICACITÉ	PUISSANCE	FLUX LUMINEUX	CRI	L70 HEURS TESTÉE	L70 HEURS PROJÉTÉE
HZ-CAS-400-HT-L0-WT50-120-277V	142 lm/W	30W	4370 lm	>70	>44,000	>72,000
HZ-CAS-400-HT-H0-WT50-120-277V	147 lm/W	50W	7348 lm	>70	>44,000	>72,000
HZ-CAS-400-HT-VHO-WT50-120-277V	138 lm/W	60W	8276 lm	>70	>44,000	>72,000

COMPATIBILITÉ DES GRADATEURS

DIMMER	COMPATIBILITÉ	
	ON/OFF	DIMMING
LEVITON - AWRMG-7	YES	YES
LUTRON - DIVE - DVSTV	YES	YES