



INTERNO DEL

Escamotable encastré



Interno DEL - non en mode de secours

Nom du Project : _____ Numéro de Modèle : _____
 Préparé Par : _____ Date : _____

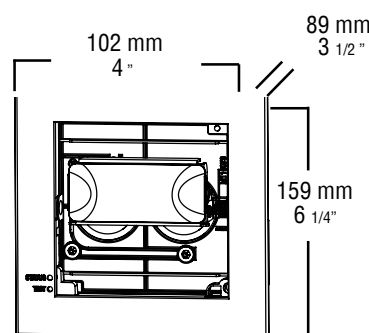
CARACTÉRISTIQUES

- Solution d'éclairage dissimulée, discrète et soignée
- Espacement jusqu'à 80 pi centre en centre
- Le fonctionnement à bande d'entraînement unidirectionnel brevetée limite le mouvement mécanique, pour un service irréprochable
- Les lampes sont escamotées dès que le mode de secours se termine
- 2 lampes MR de 25 W
- La température de couleur des LED est de 5000k
- Configurée pour une tension d'alimentation de 120 V ou 277 V c.a., 60 Hz
- Le nécessaire de montage entièrement réglable s'adapte à pratiquement toutes les applications de montage
- Conçu pour être entièrement encastré dans un plafond suspendu, un plafond régulier ou un mur
- Performance certifiée CSA C22.2 No 141-10

TECHNOLOGIE DE LA BATTERIE

Les batteries Nickel Metal Hydride, respectueuses de l'environnement et sans entretien, fournissent une autonomie standard de 90 minutes. La température de fonctionnement maximale est de 10°C à 40°C.

DIMENSIONS



TECHNOLOGIE DEL

Le modèle INTERNO DEL de série est muni de trois DEL de 3 W dissimulées. Les DEL procurent 561 lumens absolus sur une barre lumineuse réglable à 70°, pour un espacement qui peut atteindre 55 pi centre à centre. La lentille réfractive est spécifiquement conçue et procure une distribution lumineuse optimale.

GUIDE DE COMMANDE

INT-LED2

SÉRIE	OPTIONS
INT-LED2	P (moins boîtier arrière expédié à l'avance) *BLUC-576400003 / A990287 TD (délai de temporization - 15 min) CC (couleur sur demande - spécifier) IRT (télécommande infrarouge à main)

RESPACEMENT CENTRE À CENTRE RECOMMANDÉ ENTRE LES UNITÉS – MONTAGE AU MUR

MONTAGE MURAL - ÉCLAIRAGE DES COULOIRS				MONTAGE MURAL - LOCAL OUVERT 200 X 200 PI			
HAUTEUR DU PLAFOND	HAUTEUR DE MONTAGE DU LUMINAIRE	VOIE 4 PI LARGE ESPACEMENT/ LUMINAIRES	VOIE 6 PI LARGE ESPACEMENT/ LUMINAIRES	HAUTEUR DU PLAFOND	HAUTEUR DE MONTAGE DU LUMINAIRE	VOIE 4 PI LARGE ESPACEMENT/ LUMINAIRES	VOIE 6 PI LARGE ESPACEMENT/ LUMINAIRES
9 pi	7 pi	55 pi	52.5 pi	9 pi	7 pi	50 pi	47 pi
10 pi	8 pi	50 pi	50 pi	10 pi	8 pi	42.5 pi	42.5 pi
12 pi	10 pi	45 pi	40 pi	12 pi	10 pi	35 pi	35 pi
14 pi	12 pi	35 pi	35 pi	14 pi	12 pi	27.5 pi	27.5 pi
16 pi	14 pi	30 pi	30 pi	16 pi	14 pi	22.5 pi	22.5 pi

ESPACEMENT CENTRE À CENTRE RECOMMANDÉ ENTRE LES UNITÉS – MONTAGE AU PLAFOND

MONTAGE AU PLAFOND - ÉCLAIRAGE DES COULOIRS				MONTAGE AU PLAFOND - LOCAL OUVERT 200 X 200 PI			
HAUTEUR DU PLAFOND	HAUTEUR DE MONTAGE DU LUMINAIRE	VOIE 4 PI LARGE ESPACEMENT/ LUMINAIRES	VOIE 6 PI LARGE ESPACEMENT/ LUMINAIRES	HAUTEUR DU PLAFOND	HAUTEUR DE MONTAGE DU LUMINAIRE	VOIE 4 PI LARGE ESPACEMENT/ LUMINAIRES	VOIE 6 PI LARGE ESPACEMENT/ LUMINAIRES
8 pi	8 pi	55 pi	52.5 pi	8 pi	8 pi	42.5 pi	42.5 pi
9 pi	9 pi	50 pi	47.5 pi	9 pi	9 pi	37.5 pi	37.5 pi
10 pi	10 pi	45 pi	45 pi	10 pi	10 pi	32.5 pi	32.5 pi
12 pi	12 pi	35 pi	35 pi	12 pi	12 pi	27.5 pi	27.5 pi
14 pi	14 pi	30 pi	30 pi	14 pi	14 pi	20 pi	20 pi

Les recommandations d'espacement sont basées sur les exigences de la norme sur la sécurité des personnes : éclairage minimum de 0,1 fc et éclairage moyen de 1,0 fc. Pour un luminaire installé dans un local ouvert de 200 pi sur 200 pi et une réflectance de 80 / 50 / 20 sur un chemin d'évacuation de 4 pi de largeur.

Note : Les recommandations d'espacement sont calculées à partir des données de laboratoire dans des conditions contrôlées conformes aux méthodes de l'IES. Les résultats de performance véritables peuvent varier en fonction des conditions en milieu réel.



INTERNO DEL

Escamotable encastré



Interno DEL - non en mode de secours

INVENTAIRE PRÉÉTABLI

CODE DE COMMANDE	COURTE DESCRIPTION	LONGUE DESCRIPTION
19000908	INT-LED2-P	RECESSED EM LIGHT, NICKEL METAL HYDRIDE BATTERY, WHITE STANDARD, LESS BBX
19000909	INT-LED2	RECESSED EM LIGHT, NICKEL METAL HYDRIDE BATTERY, WHITE STANDARD, COMPLETE UNIT