



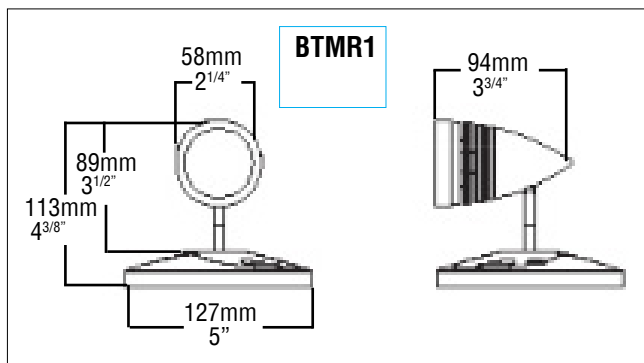
BTMR MR16

Phare satellite MR16 moulé sous pression

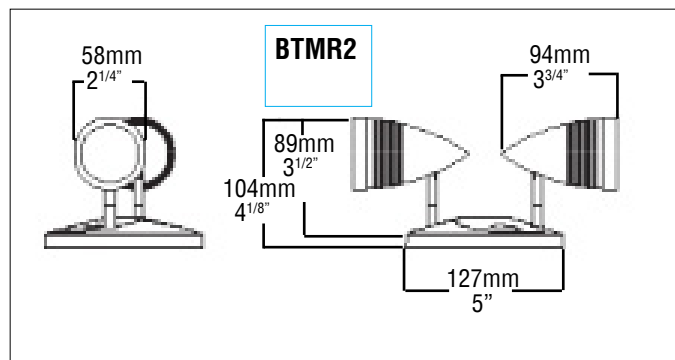
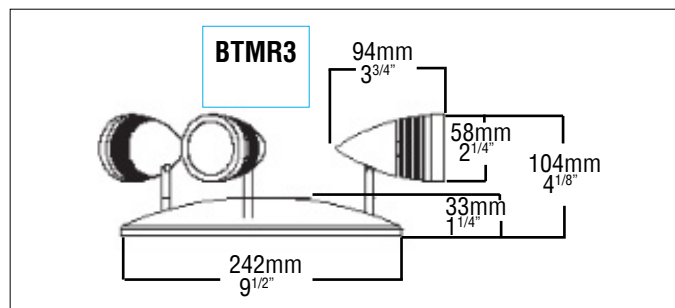
Nom du Project : _____ Numéro de Modèle : _____
 Préparé Par : _____ Date : _____

CARACTÉRISTIQUES

- Moulé sous pression boîtier en aluminium
- Anti-vandale
- 6, 12, 24, ou 120 V c.c/V c.a.
- Performance optique permet un espacement de 90 pieds sur le centre
- Lentille claire de polycarbonate
- Empérature de fonctionnement: -20°C à +40°C
- Performance certifiée CSA 22.2 No 141-15



DIMENSIONS



SÉLECTION DE LAMPES

	6V	12V	24V
DEL	5, 7W	2, 5, 7W	5, 7W
MR16	N/A	20, 35, 50W	N/A

GUIDE DE COMMANDE

BTMR -

SÉRIE	PUISSANCE	OPTIONS
BTMR1 (tête simple) BTMR2 (tête double) BTMR3 (tête triple)	Voir la sélection de lampes	BLK (à distance noir et pavillon) LC (sans pavillon)

INVENTAIRE PRÉÉTABLI

CODE DE COMMANDE	COURTE DESCRIPTION	LONGUE DESCRIPTION
13065082	BTMR1-12V5WLED	SINGLE MR16 SURFACE EMERGENCY WHITE REMOTE 12V 5W LED MR16 LAMP
13065081	BTMR1-12V7WLED	SINGLE SURFACE EMERGENCY REMOTE 12V 7W LED MR16 QUARTZ LAMP WHITE FINISH
13065089	BTMR1-24V5WLED	SINGLE EMERGENCY LIGHT REMOTE 24V 5W LED MR16 LAMP WHITE FINISH
13065094	BTMR1-24V7WLED	SINGLE EMERGENCY LIGHT REMOTE 24V 7W LED MR16 LAMP WHITE FINISH
13065078	BTMR2-12V5WLED	DOUBLE SURFACE EMERGENCY REMOTE 12V 5W LED MR16 LAMPS WHITE FINISH
13065075	BTMR2-12V7WLED	DOUBLE SURFACE EMERGENCY REMOTE 12V 7W LED MR16 QUARTZ LAMPS WHITE FINISH
13065077	BTMR2-24V5WLED	DOUBLE EMERGENCY LIGHT REMOTE 24V 5W LED MR16 LAMPS WHITE FINISH
13065087	BTMR2-24V7WLED	DOUBLE MR16 SURFACE EMERGENCY WHITE REMOTE 24V 7W LED MR16 LAMPS